

Caratteristiche tecniche

Portata termica nominale			kW	25,8
Portata termica ridotta			kW	10,6
Potenza termica nominale	kW	23,3	(kcal/h)	(20.000)
Potenza termica ridotta	kW	9,3	(kcal/h)	(8.000)
Rendimento diretto nominale			%	90,3
Rendimento diretto al 30% della portata			%	88
Pressione massima acqua circuito termico			bar	3
Capacità vaso espansione			l	8
Pressione del vaso d'espansione			bar	0,5
Pressione massima acqua circuito sanitario			bar	8
Pressione minima dinamica acqua circuito sanitario			bar	0,2
Portata minima acqua sanitaria			l/min	2,5
Produzione acqua sanitaria con $\Delta T=25\text{ }^{\circ}\text{C}$			l/min	13,3
Produzione acqua sanitaria con $\Delta T=35\text{ }^{\circ}\text{C}$			l/min	9,5
Portata specifica (*)			l/min	10,5
Temperatura min. di esercizio (***)			$^{\circ}\text{C}$	-15
Diametro condotto di scarico concentrico			mm	60
Diametro condotto di aspirazione concentrico			mm	100
Diametro condotto di scarico sdoppiato			mm	80
Diametro condotto di aspirazione sdoppiato (eventuale)			mm	80
Lunghezza max dei condotti di scarico ed aspirazione (**)				
Tipo di gas			metano o GPL	
Pressione di alimentazione gas metano			mbar	20
Pressione di alimentazione gas butano			mbar	30
Pressione di alimentazione gas propano			mbar	37
Tensione di alimentazione elettrica			V	220-230
Frequenza di alimentazione elettrica			Hz	50
Potenza elettrica nominale			W	220
Peso netto			kg	44,5
Dimensioni		altezza	mm	900
		larghezza	mm	450
		profondità	mm	355
Grado di protezione contro l'umidità e la penetrazione dell'acqua			IP 44	

(*) secondo prEN 625 paragrafo 4.4.1

(**) vedere il capitolo specifico a pagina 7.

1000W = 860 kcal/h

1 mbar = 10,197 mmH₂O

(***) con kit antigelo circuito sanitario - fornito a corredo

FILIBERTI

S.P.A.

argo 8/20 EEM

**Caldiaia murale a gas ad alto rendimento
per esterno**

**Manuale tecnico
destinato
all'installatore**

La casa costruttrice, nella costante azione di miglioramento dei prodotti, si riserva la possibilità di modificare i dati espressi in questa documentazione in qualsiasi momento e senza preavviso. La presente documentazione è un supporto informativo e non considerabile come contratto nei confronti di terzi.

FILIBERTI
S.P.A.

VIA PER SOLBIATE, 49
21040 OGGIONA SANTO STEFANO (VA)
TEL. 0331 / 755.111

codice 917.807.1

CE 0051

INDICE

Avvertenze generali	pag.3
Avvertenze prima dell'installazione	3
Dima di fissaggio della caldaia alla parete	4
Dotazioni presenti nell'imballo	5
Installazione dei condotti di scarico-aspirazione	7
Allacciamento elettrico	16
Collegamento del termostato ambiente	17
Collegamento dell'orologio programmatore	17
Collegamento del telecontrollo (accessorio a richiesta)	18
Regolazioni da effettuare sulla scheda elettronica principale	19
Modalità di cambio gas	20
Dispositivi di regolazione e sicurezza	24
Dispositivo antigelo circuito sanitario (accessorio a richiesta)	26
Posizionamento elettrodi di accensione e rivelazione di fiamma	26
Verifica dei parametri di combustione	27
Caratteristiche portata prevalenza alla placca	27
Gruppo idraulico	28
Pulizia dal calcare del circuito sanitario	29
Smontaggio dello scambiatore acqua-acqua	29
Pulizia dei filtri acqua fredda	29
Smontaggio dello scambiatore acqua-fumi	30
Schema funzionale circuiti	30
Schema collegamento connettori	31
Normativa	32
Caratteristiche tecniche	36

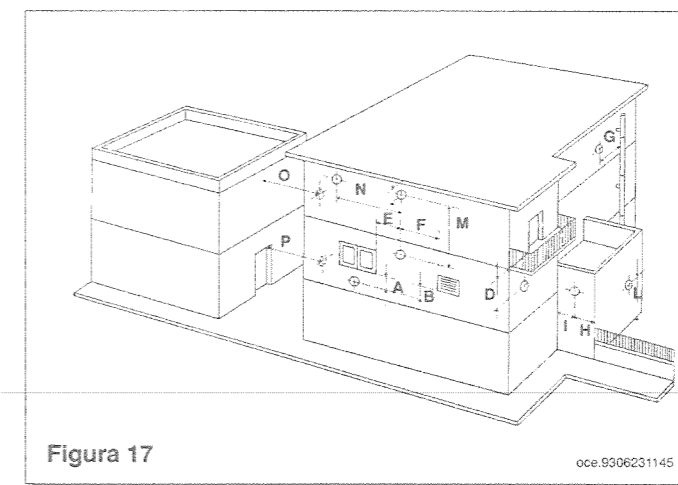


Figura 17

oce.9306231145

Qualche riferimento al Regolamento d'Attuazione della Legge 9 gennaio 1991 n° 10 (DPR 26 Agosto 1993 n° 412)

Art. 5 comma 9

Gli edifici multipiano costituiti da più unità immobiliari devono essere dotati di appositi condotti di evacuazione dei prodotti di combustione, con sbocco sopra il tetto dell'edificio alla quota prescritta dalle norme tecniche UNI 7129.

Le disposizioni del presente comma possono non essere applicate in caso di mera sostituzione di generatori di calore individuali o in caso di singole ristrutturazioni degli impianti termici individuali già esistenti, siti in stabili plurifamiliari, qualora nella versione iniziale non dispongono già di sistemi di evacuazione dei prodotti di combustione con sbocco sopra il tetto dell'edificio.

Art. 11 comma 9

Gli impianti termici con potenza nominale inferiore ai 35 kW devono essere muniti di un "libretto di impianto".

Art. 11 comma 11

La compilazione iniziale del libretto nel caso gli impianti termici di nuova installazione o da ristrutturare e, per impianti termici individuali, anche in caso di sostituzione dei generatori di calore, deve essere effettuata da un installatore che possieda i requisiti richiesti per l'installazione e manutenzione degli impianti di cui all'art. 1, comma 1, lettera c) della legge 5 marzo 1990 n° 46.

La compilazione iniziale del libretto per impianti esistenti all'atto dell'entrata in vigore del presente regolamento nonché la compilazione per le verifiche periodiche previste dal presente regolamento è effettuata dal responsabile dell'esercizio e della manutenzione dell'impianto termico.

Scarico diretto all'esterno

Nel caso di scarico dei prodotti della combustione direttamente all'esterno, il condotto di scarico deve rispondere ai requisiti già menzionati per i canali da fumo, con le seguenti ulteriori indicazioni:

- avere il tratto finale, cui dovrà essere applicato il terminale di protezione, non a una della parete esterna dell'edificio, ma sporgente da questa di quanto necessario per l'attacco di detto terminale;
- essere protetto con guaina metallica nel tratto attraversante i muri; la guaina dovrà essere chiusa nella parte rivolta verso l'interno dell'edificio ed aperta verso l'esterno.

Anche per gli apparecchi a tiraggio forzato il condotto di scarico deve essere provvisto del relativo terminale, ambedue forniti dal costruttore dell'apparecchio del quale costituiscono parte integrante.

L'installazione del sistema di evacuazione dei prodotti della combustione degli apparecchi a tiraggio forzato deve essere conforme a quanto specificatamente indicato nel libretto di istruzioni di ogni apparecchio.

Posizionamento dei terminali

Facendo riferimento alla fig. 17, le distanze minime per le sezioni di efflusso nell'atmosfera cui debbono essere situati i terminali per gli apparecchi di tipo B a tiraggio forzato, sono indicate nel prospetto seguente.

Posizionamento dei terminali per apparecchi a tiraggio forzato in funzione della loro portata termica

Posizionamento del terminale	Distanza	Apparecchi
		oltre 16 fino a 35 kW
		mm
		min.
Sotto la finestra	A	600
Sotto apertura di aerazione	B	600
Sotto gronda	C	300
Sotto balcone **	D	300
Da una finestra adiacente	E	400
Da una apertura di aerazione adiacente	F	600
Da tubazioni o scarichi verticali od orizzontali***	G	300
Da un angolo dell'edificio	H	300
Da una rientranza dell'edificio	I	300
Dal suolo o da altro piano di calpestio	L	2500
Fra due terminali in verticale	M	1500
Fra due terminali in orizzontale	N	1000
Da una superficie frontale prospiciente senza aperture o terminali entro un raggio di 3 m dallo sbocco dei fumi	O	2000
Idem, ma con aperture o terminali entro un raggio di 3 m dallo sbocco dei fumi	P	3000

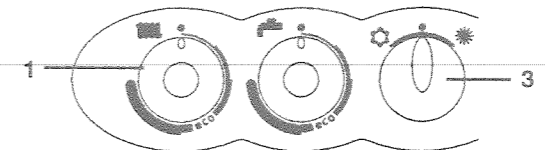
** I terminali sotto un balcone praticabile devono essere collocati in posizione tale che il percorso totale dei fumi dal punto di uscita degli stessi dal terminale al loro sbocco dal perimetro esterno del balcone, compresa l'altezza dell'eventuale balaustra di protezione, non sia inferiore a 2000 mm.

*** Nella collocazione del terminale dovranno essere adottate distanze non minori di 500 mm per la vicinanza di materiali sensibili all'azione dei prodotti della combustione (ad esempio gronde e pluviali in materiale plastico, —in legname ecc.) a meno di non adottare adeguate misure schermanti nei riguardi di detti materiali.

• I terminali devono essere in questo caso costruiti in modo che il flusso dei prodotti della combustione sia il più possibile ascensionale ed opportunamente schermato agli effetti della temperatura.

Avvertenze generali

Attenzione: Con selettore (3) in posizione Inverno (☸) sono necessari alcuni minuti di attesa ad ogni intervento del dispositivo di regolazione riscaldamento (1). Per riavere immediatamente una nuova accensione del bruciatore principale portare il selettore (3) in posizione (0) e poi ancora in (☸). Tale attesa non riguarda la funzione sanitaria.



Le note ed istruzioni tecniche che seguono sono rivolte agli installatori per dar loro la possibilità di effettuare una perfetta installazione. Le istruzioni riguardanti l'accensione e l'utilizzo della caldaia sono contenute nel manuale destinato all'utente.

Si fa presente che le Norme Italiane che regolano l'installazione, la manutenzione e la conduzione degli impianti d'uso domestico a gas sono contenute nei seguenti documenti:

* Norme UNI-CIG 7129-7131

* Legge 9 gennaio 1991 n° 10 e relativo Regolamento d'Attuazione (DPR 26 Agosto 1993 n° 412).

* Disposizioni dei Vigili del Fuoco, dell'Azienda del gas ed in specie i Regolamenti Comunali.

Inoltre, il tecnico installatore dev'essere abilitato all'installazione degli apparecchi per riscaldamento secondo la Legge 5 marzo 1990 n° 46.

Oltre a ciò va tenuto presente che:

* La caldaia può essere utilizzata con qualunque tipo di piastra convettrice, radiatore, termoconvettore, alimentati a due tubi o monotubo. Le sezioni del circuito saranno, in ogni caso, calcolate secondo i normali metodi, tenendo conto delle caratteristiche portata-prevalenza disponibili alla placca e riportate a pagina 27.

* La caldaia può essere installata anche all'esterno dell'abitazione, ad esempio su balconi, tettoie e sottoporticati. **Può funzionare con temperature invernali fino a -15 °C se equipaggiata del dispositivo antigelo per il circuito sanitario, fornito come accessorio dalla Filiberti S.p.A..**

* Le parti dell'imballo (sacchetti in plastica, polistirolo ecc.) non devono essere lasciate alla portata dei bambini in quanto potenziali fonti di pericolo.

* La prima accensione deve essere effettuata dal Servizio di Assistenza Tecnica della **Filiberti S.p.A.**, rilevabile dal foglio allegato.

Il mancato rispetto di quanto sopra comporta il decadimento della garanzia.

Avvertenze prima dell'installazione

Questa caldaia serve a riscaldare l'acqua ad una temperatura inferiore a quella di ebollizione a pressione atmosferica. Essa deve essere allacciata ad un impianto di riscaldamento e ad una rete di distribuzione di acqua calda sanitaria, compatibilmente alle sue prestazioni ed alla sua potenza.

Prima di collegare la caldaia è indispensabile effettuare:

a) Un lavaggio accurato di tutte le tubazioni dell'impianto allo scopo di eliminare i residui delle filettature, saldature ed i solventi presenti eventualmente nei vari componenti del circuito di riscaldamento.

b) Una verifica che la caldaia sia predisposta per il funzionamento con il tipo di gas disponibile. Questo è rilevabile dalla scritta sull'imballo e dalla targa presente sull'apparecchio.

c) Un controllo che il camino abbia un tiraggio adeguato, non presenti strozzature e non siano inseriti nella canna fumaria scarichi di altri apparecchi, salvo che questa non sia realizzata per servire più utenze secondo le specifiche Norme e prescrizioni vigenti.

d) Un controllo che, nel caso di raccordi su canne fumarie preesistenti, queste siano state perfettamente pulite poiché le scorie, staccandosi dalle pareti durante il funzionamento, potrebbero occludere il passaggio dei fumi.

Dima di fissaggio caldaia alla parete

Determinata l'esatta ubicazione della caldaia, fissare la dima alla parete mediante i tasselli ed i cancani in dotazione.

Eseguire la posa in opera dell'impianto partendo dalla posizione degli attacchi idrici e gas presenti nella traversa inferiore della dima (vedere istruzioni più dettagliate sull'etichetta posta sulla dima stessa).

E' consigliabile installare, sul circuito di riscaldamento, un rubinetto anche sulla mandata radiatori, disponibile a richiesta, per permettere, in caso d'interventi importanti, di operare senza dover svuotare tutto l'impianto di riscaldamento.

Nel caso di impianti già esistenti e nel caso di sostituzioni è consigliabile, oltre a quanto citato, prevedere sul ritorno alla caldaia ed in basso un vaso di decantazione destinato a raccogliere i depositi o scorie presenti anche dopo il lavaggio e che nel tempo possono essere messi in circolazione.

Fissata la caldaia alla dima effettuare il collegamento ai condotti di scarico e aspirazione, forniti come accessori dalla **Filiberti S.p.A.**, come descritto nei successivi capitoli.

nuto di 15 kg. In locali con cubatura fino a 50 m³ non si devono tenere installati più di due bidoni per un contenuto complessivo di 30 kg. L'installazione di recipienti di contenuto globale superiore a 50 kg deve essere fatta all'esterno.

Posa in opera degli apparecchi

L'installatore deve controllare che l'apparecchio di utilizzazione sia idoneo per il tipo di gas con il quale verrà alimentato.

Gli apparecchi fissi devono essere collegati all'impianto con tubo metallico rigido oppure con tubo flessibile di acciaio inossidabile a parete continua.

Apparecchi di tipo B a tiraggio forzato

Generalità

Si intende per apparecchio a tiraggio forzato un apparecchio in cui l'evacuazione dei prodotti della combustione avviene tramite un dispositivo meccanico (ventilatore) facente parte integrante dell'apparecchio.

Un apparecchio a tiraggio forzato deve essere specificatamente costruito a tale scopo: è pertanto vietata la trasformazione di un apparecchio a tiraggio naturale in uno a tiraggio forzato.

Evacuazione dei prodotti della combustione

Gli apparecchi a tiraggio forzato non devono essere allacciati ad una canna fumaria collettiva ramificata.

Lo scarico di ogni apparecchio a tiraggio forzato deve essere quindi canalizzato o verso un proprio camino o direttamente all'esterno.

Scarico a mezzo di un camino

Anche per gli apparecchi di questo tipo il collegamento con il camino, per lo scarico dei prodotti della combustione, avviene a mezzo di canali da fumo, che devono rispondere ai seguenti requisiti:

- essere a tenuta e realizzati in materiali adatti a resistere nel tempo alle normali sollecitazioni meccaniche, al calore ed all'azione dei prodotti della combustione e delle loro eventuali condense.

In qualsiasi punto del canale da fumo e per qualsiasi condizione esterna, la temperatura dei fumi deve essere superiore a quella del punto di rugiada; l'impiego di condotti non è consentito;

- essere collegati a tenuta; se vengono impiegati materiali a tale scopo, questi devono essere resistenti al calore e alla corrosione;

- essere collocati a vista, facilmente smontabili ed installati in modo da consentire le normali dilatazioni termiche;

- avere lunghezza compresa fra quella minima e quella massima indicate dal costruttore dell'apparecchio, che specificherà anche dimensioni e sviluppo, in funzione della potenza del ventilatore, facente parte integrante dell'apparecchio stesso;

- avere l'asse della sezione terminale di imbocco perpendicolare alla parete opposta interna del camino: il canale da fumo deve inoltre essere saldamente fissato a tenuta all'imbocco del camino;

- non avere dispositivi di intercettazione (serrande); se tali dispositivi fossero già in opera, devono essere rimossi;

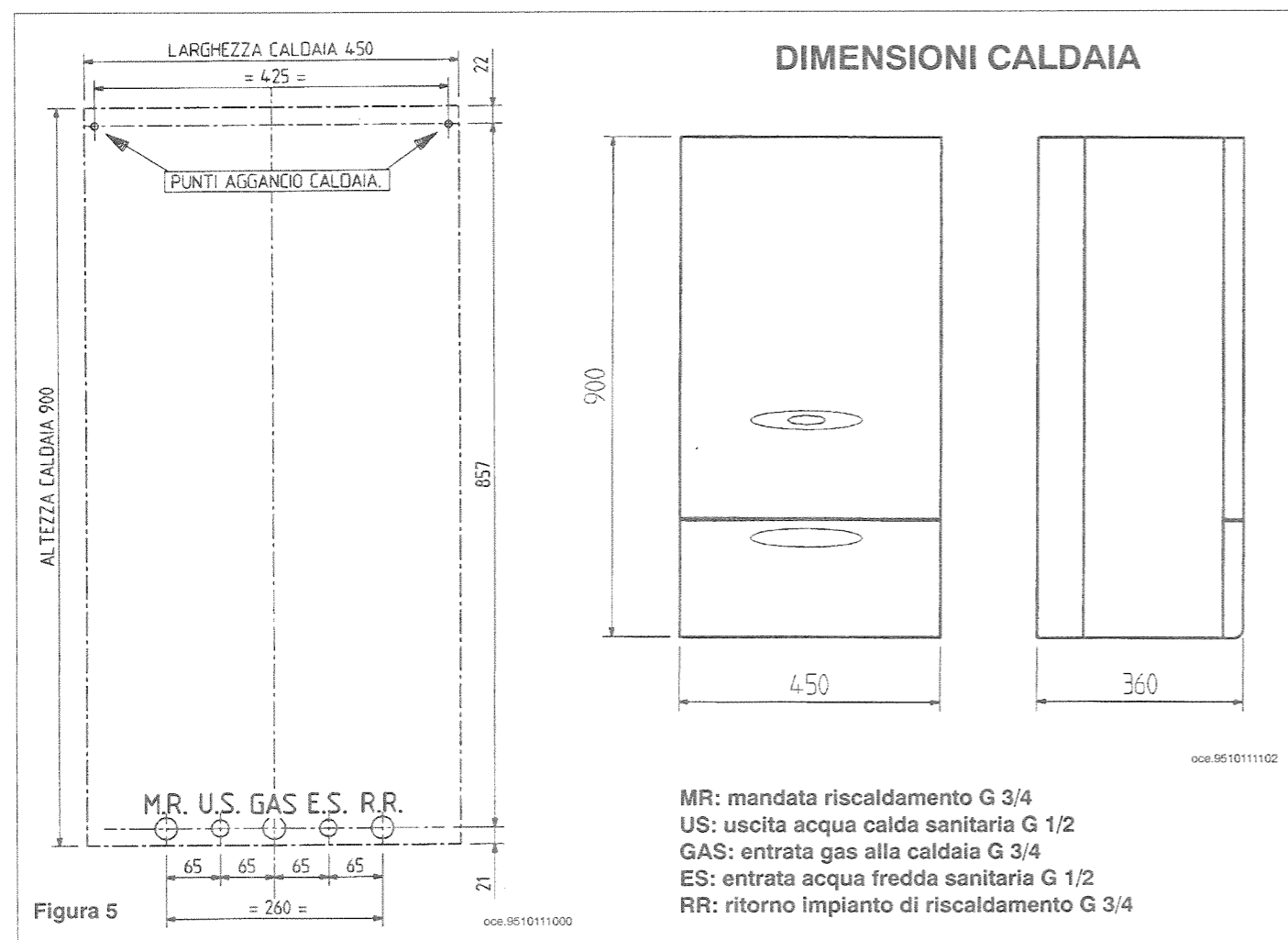
- distare almeno 500 mm da materiali combustibili e/o infiammabili; se tale distanza non potesse essere realizzata occorre provvedere ad una opportuna protezione specifica al calore;

- ricevere lo scarico di un solo apparecchio di utilizzazione.

Per il camino valgono invece i requisiti già indicati per gli apparecchi di tipo B a tiraggio naturale, il ventilatore, facente parte integrante dell'apparecchio, può essere posto a monte (apparecchi di tipo B, 32), oppure a valle della camera di combustione; ed in questo caso si possono avere i tipi B121 e B122 a seconda che esista o meno, all'uscita dell'apparecchio, il dispositivo rompitiraggio-antivento.

La posizione del ventilatore non ha comunque alcuna influenza nel calcolo della sezione minima necessaria del camino.

Le dimensioni dei camini per gli apparecchi a tiraggio forzato dovranno tener conto della potenza disponibile del ventilatore, indicata dal costruttore. Per il calcolo si richiede l'intervento di uno specialista, che applicherà le norme specifiche in proposito.



Normativa

Devono essere osservate le disposizioni dei Vigili del Fuoco, quelle dell'azienda del gas e quanto richiamato nella Legge 9 gennaio 1991 n. 10 e relativo Regolamento ed in specie i Regolamenti Comunali.

Le norme italiane che regolano l'installazione, la manutenzione e la conduzione delle caldaie a gas sono contenute nei seguenti documenti:

- * Tabella UNI-CIG n. 7129
- * Tabella UNI-CIG n. 7131

Si riporta, qui di seguito, uno stralcio delle norme 7129 e 7131.

Per tutte le indicazioni qui non riportate è necessario consultare le norme suddette.

Le sezioni delle tubazioni costituenti l'impianto devono essere tali da garantire una fornitura di gas sufficiente a coprire la massima richiesta, limitando la perdita di pressione tra il contatore e qualsiasi apparecchio di utilizzazione non maggiore di:

- 1,0 mbar per i gas della seconda famiglia (gas naturale)
- 2,0 mbar per i gas della terza famiglia (GPL)

Le tubazioni che costituiscono la parte fissa degli impianti possono essere di Acciaio, Rame o Polietilene.

a) I tubi di acciaio possono essere senza saldatura oppure con saldatura longitudinale. Le giunzioni dei tubi di acciaio devono essere realizzate mediante raccordi con filettatura conforme alla norma UNI ISO 7/1 o a mezzo saldatura di testa per fusione. I raccordi ed i pezzi speciali devono essere realizzati di acciaio oppure di ghisa malleabile.

E' assolutamente da escludere, come mezzo di tenuta, l'uso di biacca minio o altri materiali simili.

b) I tubi di rame devono avere caratteristiche qualitative e dimensionali non minori di quelle prescritte dalla UNI 6507. Per le tubazioni di rame interrato lo spessore non deve essere minore di 2,0 mm.

Le giunzioni dei tubi in rame devono essere realizzate mediante saldatura di testa o saldatura a giunzione capillare od anche per giunzione meccanica tenendo presente che tale giunzione non deve essere impiegata nelle tubazioni sottotraccia ed in quelle interrate.

c) I tubi di polietilene, da impiegare unicamente per le tubazioni interrate, devono avere caratteristiche qualitative non minori di quelle prescritte dalla UNI ISO 4437, con spessore minimo di 3 mm.

I raccordi ed i pezzi speciali dei tubi di polietilene devono essere realizzati anch'essi di polietilene. Le giunzioni devono essere realizzate mediante saldatura di testa per fusione a mezzo di elementi riscaldanti o mediante saldatura per elettrofusione.

Posa in opera dell'impianto

E' vietato installare impianti per gas aventi densità relativa maggiore di 0,80 in locali con pavimento al di sotto del piano di campagna.

Le tubazioni possono essere collocate in vista, sottotraccia ed interrate.

Non è ammessa la posa in opera dei tubi del gas a contatto con tubazioni dell'acqua.

E' vietato l'uso delle tubazioni del gas come dispersori, conduttori di terra o conduttori di protezione di impianti e apparecchiature elettriche, telefono compreso.

E' inoltre vietata la collocazione delle tubazioni del gas nelle canne fumarie, nei condotti per lo scarico delle immondizie, nei vani per ascensori o in vani e cunicoli destinati a contenere servizi elettrici e telefonici.

A monte di ogni derivazione di apparecchio di utilizzazione e cioè a monte di ogni tubo flessibile o rigido di collegamento fra l'apparecchio e l'impianto deve essere sempre inserito un rubinetto di intercettazione, posto in posizione visibile e facilmente accessibile.

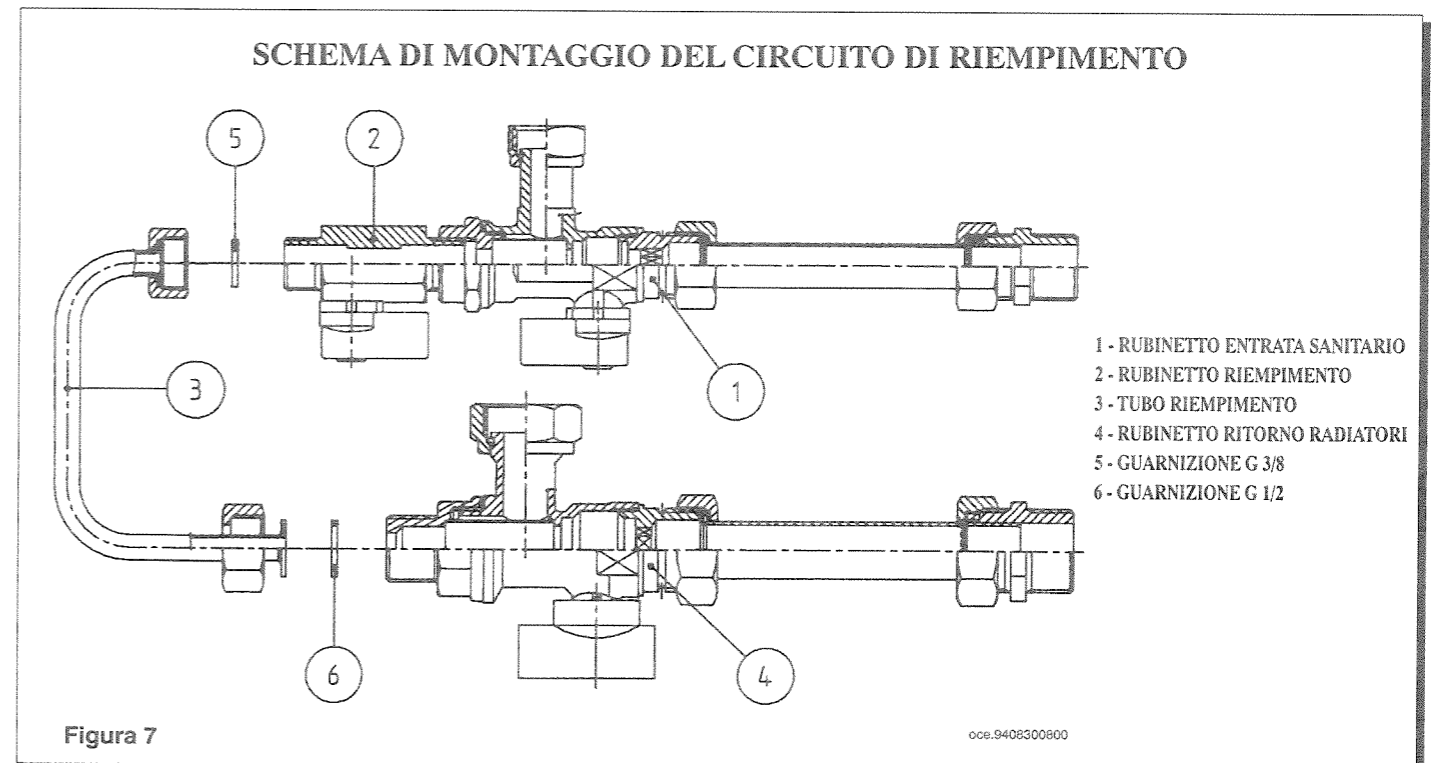
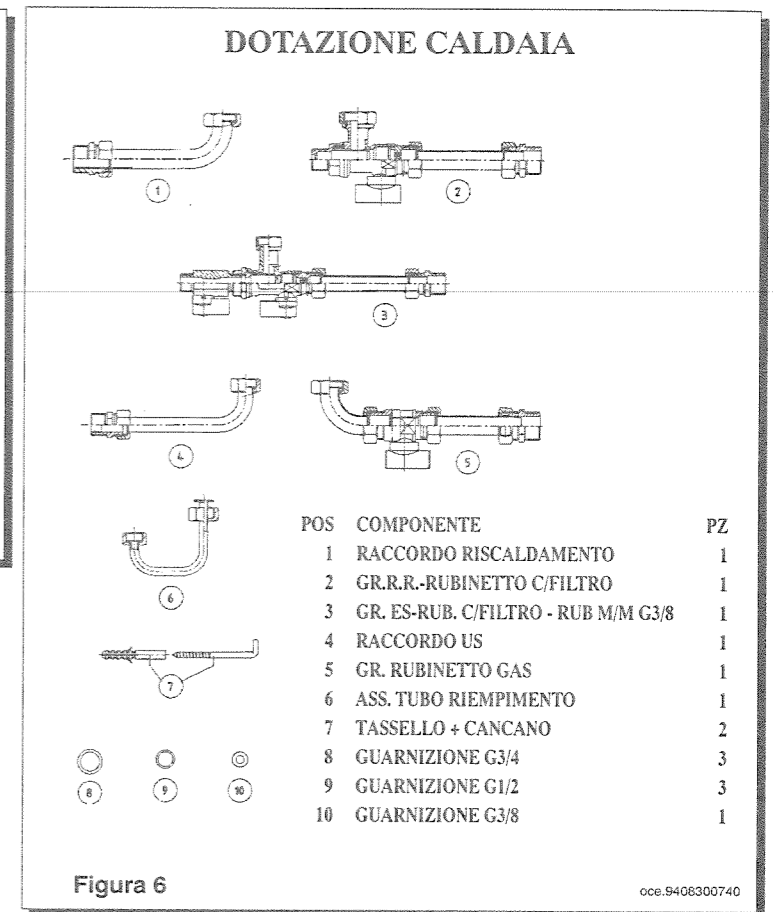
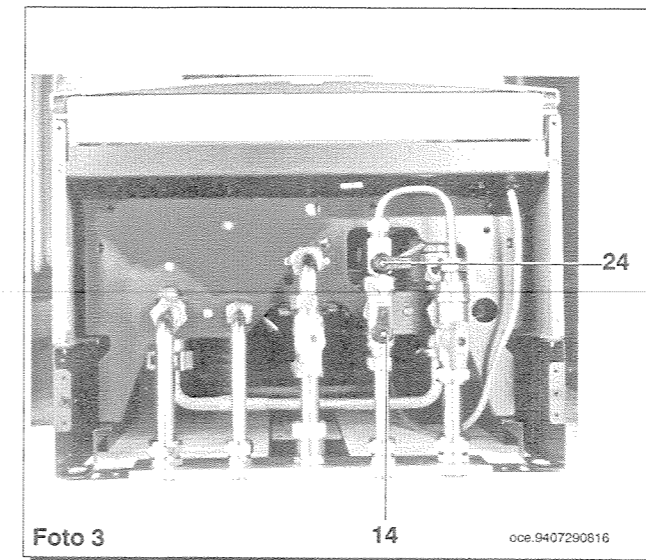
Se il contatore è situato all'esterno dell'abitazione bisogna anche inserire un analogo rubinetto immediatamente all'interno dell'alloggio.

I bidoni di GPL devono essere collocati in modo da non essere soggetti all'azione diretta di sorgenti di calore, capaci di portarli a temperature maggiori di 50 °C.

Ogni locale contenente bidoni di gas GPL deve essere aerabile mediante finestre, porte e altre aperture verso l'esterno.

In ogni locale adibito ad abitazione con cubatura fino a 20 m³ non si può tenere più di un bidone per un conte-

Dotazioni presenti nell'imballo

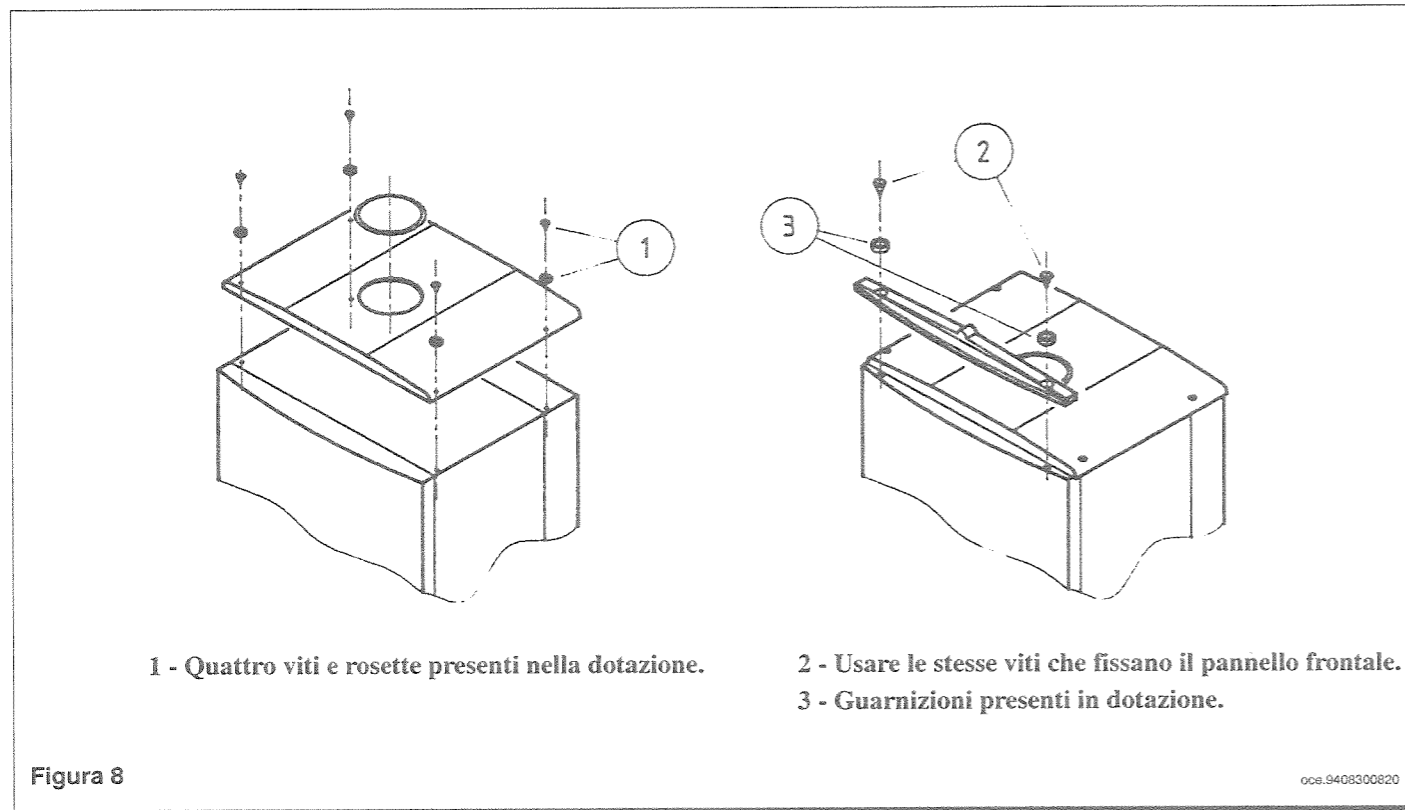
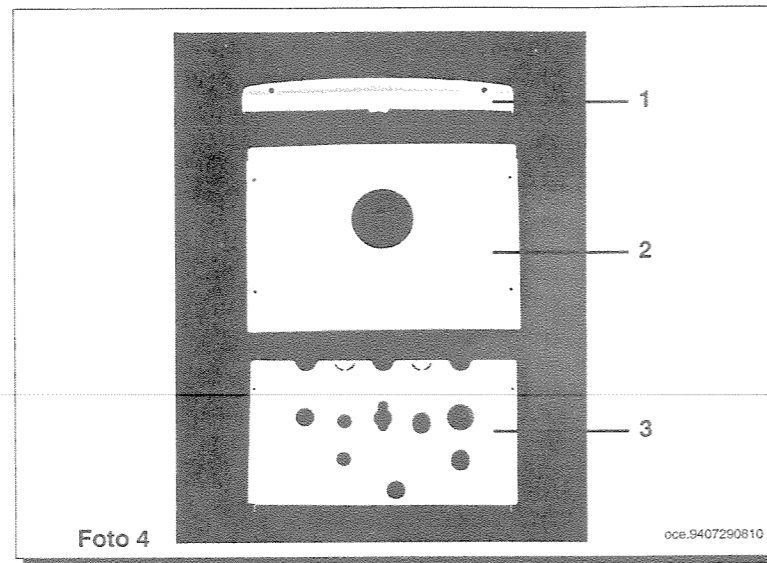


Istruzioni di montaggio della copertura superiore (n 1-2 foto 4)

Nello stesso imballo della caldaia, in fondo sotto la caldaia stessa, si trova l'imballo della copertura superiore e chiusura inferiore.

ATTENZIONE

- Il montaggio di tale copertura è necessario per poter garantire un corretto funzionamento della caldaia all'esterno dell'abitazione.
- Procedere all'installazione della copertura come mostrato in fig. 8.



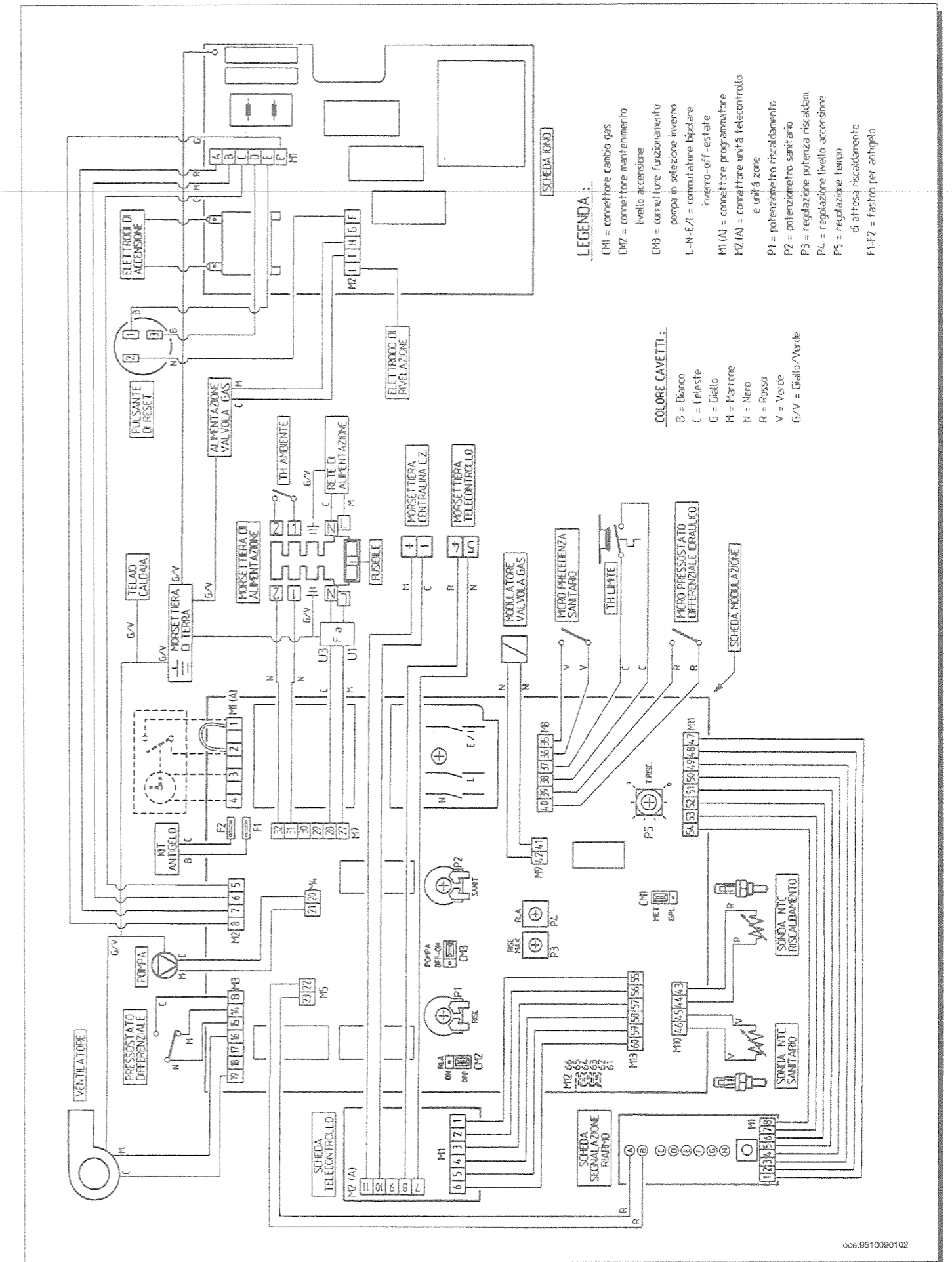
Istruzioni di montaggio della chiusura inferiore (n 3 foto 4)

ATTENZIONE

- Tale operazione è da effettuarsi una volta terminato l'allacciamento idrico della caldaia.
- Il montaggio di tale chiusura è necessario per motivi di sicurezza elettrica in rispondenza alla norma CEI 61-50.

Smontare le manopole nere e quella rossa dei rubinetti entrata sanitario (14), riempimento (24), ritorno radiatori (vedi foto 3 a pag. 5) e quelle degli altri rubinetti eventualmente montati a richiesta, ad esclusione di quella gialla del rubinetto del gas, togliendo le relative viti di fissaggio. Fissare poi la chiusura inferiore (foto 5 a pag. 7) con le due viti in dotazione e rimontare le manopole (foto 6 a pag. 7).

Schema collegamento connettori



Smontaggio dello scambiatore acqua-fumi

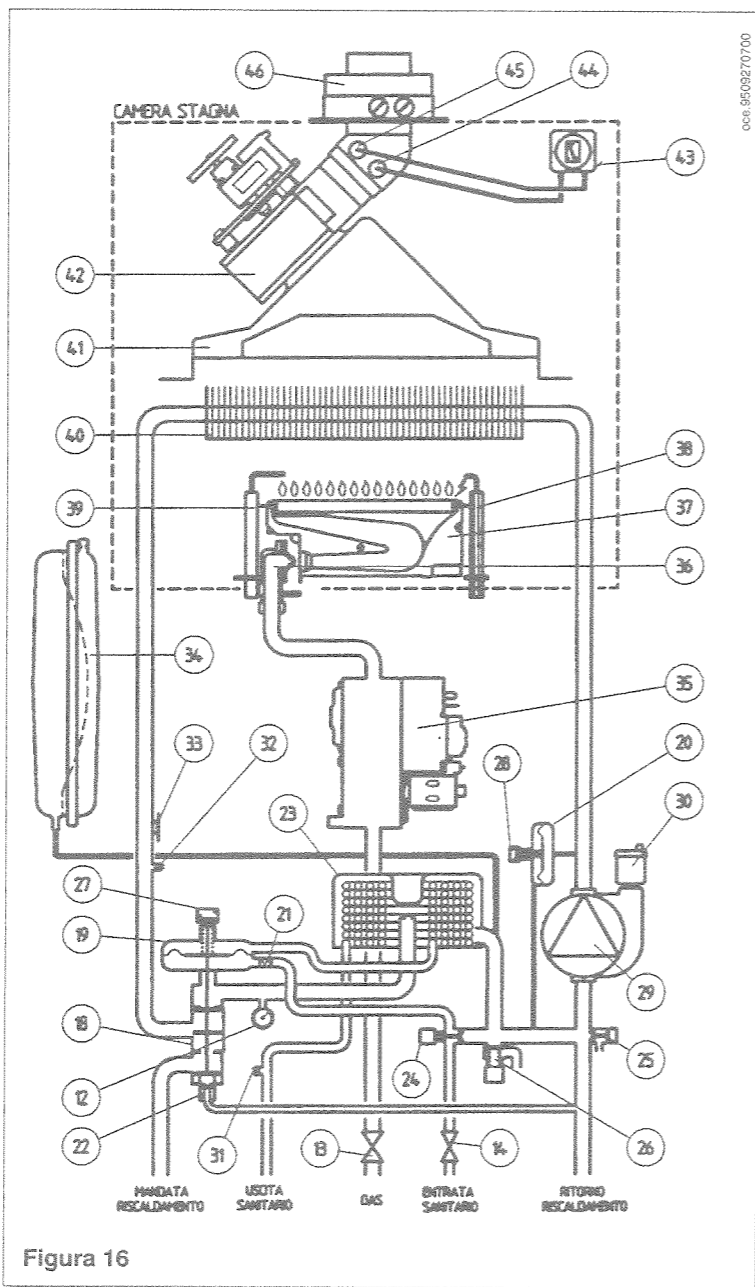
Lo scambiatore acqua-fumi, del tipo a 5 tubi ovali, può essere facilmente smontato frontalmente, senza dover togliere i condotti di scarico e aspirazione, procedendo come di seguito descritto:

- * togliere le due viti superiori di fissaggio del pannello frontale, togliere la copertura mobile e quindi il pannello stesso (foto 9 a pagina 21);
- * togliere le due viti di fissaggio del pannello comandi e ruotarlo verso il basso (foto 7 a pagina 16);
- * svuotare l'impianto, se possibile limitatamente alla caldaia, mediante l'apposito rubinetto di scarico;
- * togliere le 4 viti che fissano il pannello frontale della camera stagna e quindi il pannello stesso (foto 10 a pagina 21);
- * togliere le 5 viti di fissaggio della parete frontale alla camera di combustione (foto 11 a pagina 21);
- * togliere le due viti di fissaggio del convogliatore fumi alla parete posteriore della camera stagna;
- * scollegare, dalle prese pressione della curva in alluminio, i tubetti di collegamento al pressostato;
- * allentare le due viti del giunto di fissaggio, della curva in alluminio al raccordo concentrico, e spostarlo verso l'alto;
- * estrarre leggermente il convogliatore fumi e scollegare i cavetti di collegamento elettrico del ventilatore;
- * estrarre completamente il gruppo convogliatore fumi - ventilatore;
- * togliere le due clips di fissaggio dello scambiatore ai tubi di mandata e ritorno;
- * alzare leggermente lo scambiatore e sfilarlo facendo attenzione a non danneggiare i collettori di attacco dello stesso.

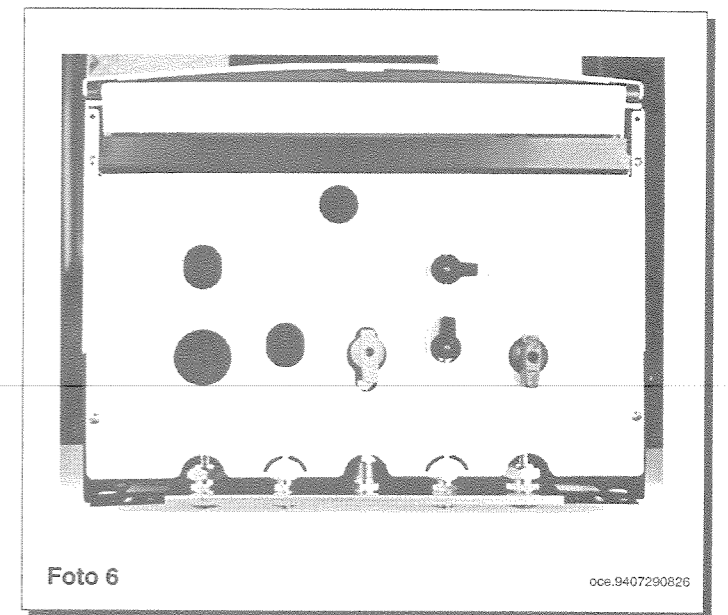
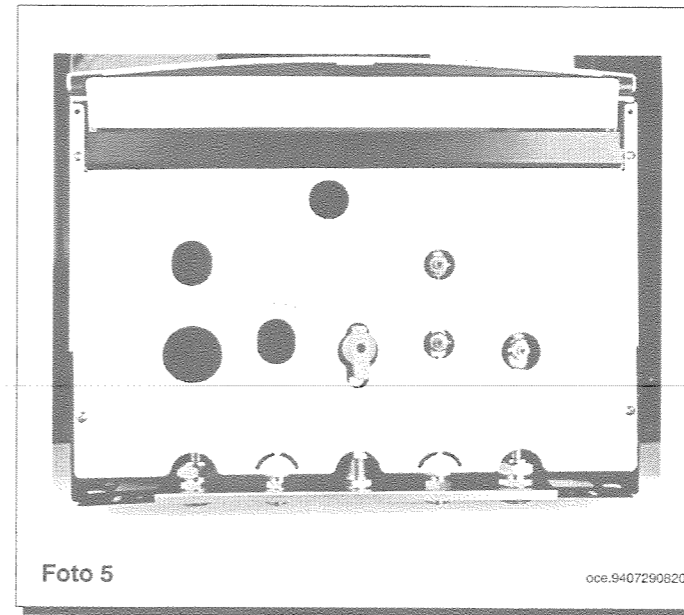
Schema funzionale circuiti

Legenda:

- 12 termomanometro
- 13 rubinetto gas
- 14 rubinetto entrata acqua con filtro
- 18 valvola a tre vie pressostatica
- 19 gruppo precedenza sanitario
- 20 pressostato differenziale idraulico
- 21 sensore di flusso con filtro
- 22 by-pass automatico
- 23 scambiatore acqua-acqua a piastre
- 24 rubinetto di caricamento caldaia
- 25 rubinetto di scarico caldaia
- 26 valvola di sicurezza
- 27 micro precedenza sanitario
- 28 micro pressostato differenziale idraulico
- 29 pompa con separatore d'aria
- 30 valvola automatica sfogo aria
- 31 sonda ntc sanitario
- 32 sonda ntc riscaldamento
- 33 termostato di sicurezza
- 34 vaso espansione
- 35 valvola del gas
- 36 rampa gas con ugelli
- 37 bruciatore principale
- 38 elettrodi di accensione
- 39 elettrodo di rivelazione
- 40 scambiatore acqua-fumi
- 41 convogliatore fumi
- 42 ventilatore
- 43 pressostato aria
- 44 presa di pressione positiva
- 45 presa di pressione negativa
- 46 raccordo concentrico



I numeri da 1 a 11 compaiono nella figura 13 di pagina 22 (pannello comandi)
I numeri 15, 16 e 17 compaiono nella figura 12 di pagina 20 (valvola del gas)

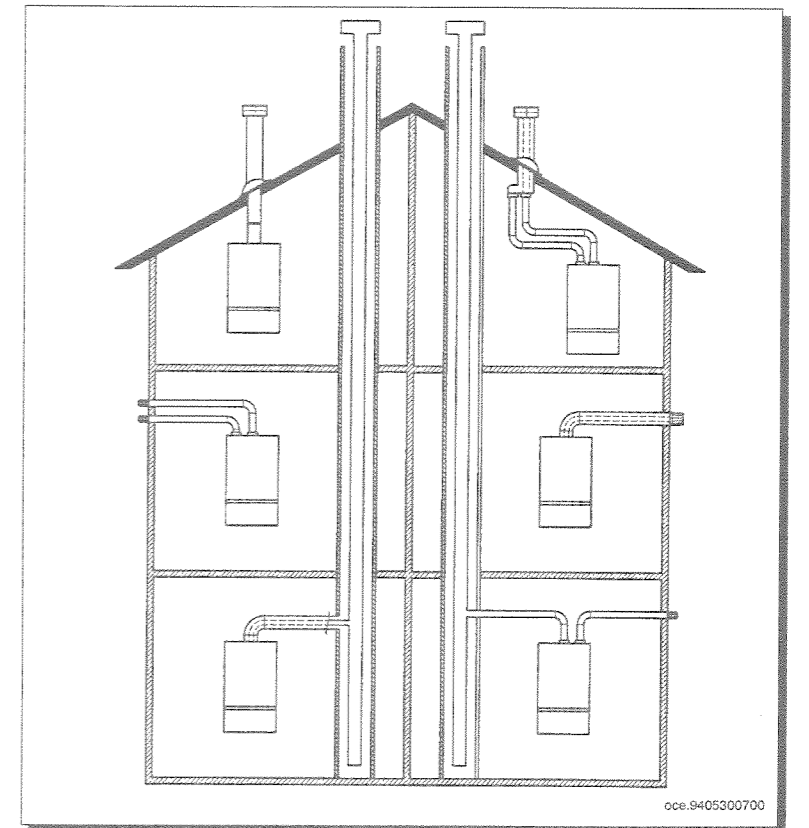


Installazione dei condotti di scarico - aspirazione

La caldaia murale a gas a flusso forzato ARGO si può installare con facilità e flessibilità grazie agli accessori forniti e dei quali successivamente è riportata una descrizione.

La caldaia è, all'origine, predisposta per il collegamento ad un condotto di scarico - aspirazione di tipo coassiale, verticale o orizzontale. Per mezzo dell'accessorio sdoppiatore è possibile l'utilizzo anche dei condotti separati.

Per l'utilizzo del condotto di scarico diametro 80mm senza condotto di aspirazione è necessario leggere attentamente, prima d'installare la caldaia, le indicazioni presenti a pagina 14. Devono essere utilizzati, per l'installazione, esclusivamente accessori Filiberti.

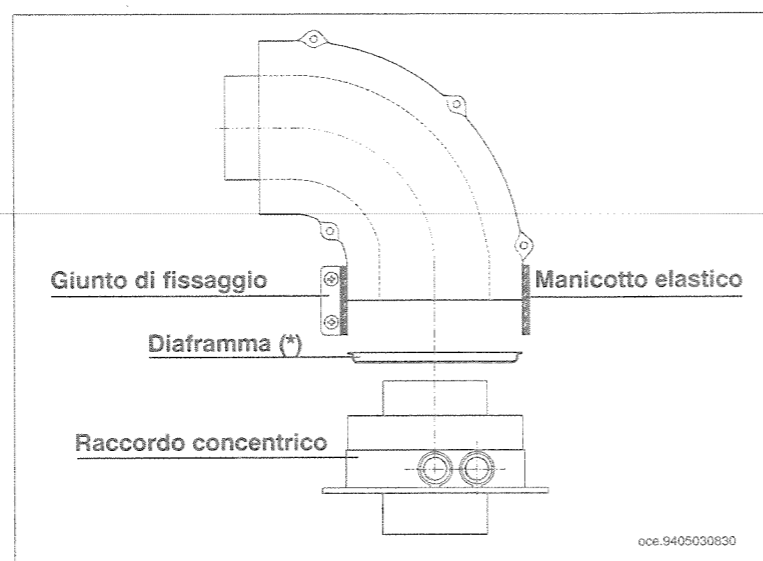


Tipo di condotti	Lunghezza max condotti di scarico senza terminale	Per ogni curva a 90° installata la lunghezza max si riduce di	Per ogni curva a 45° installata la lunghezza max si riduce di	Diametro terminale camino	Diametro condotto esterno
coassiali	4 m	1 m	0,5 m	100 mm	100 mm
separati verticali	6 m	0,5 m	0,25 m	133 mm	80 mm
separati orizzontali	10 m	0,5 m	0,25 m	-	80 mm
scarico d. 80mm	6 m	0,5 m	0,25 m	-	80 mm

... condotto di scarico - aspirazione coassiale (concentrico)

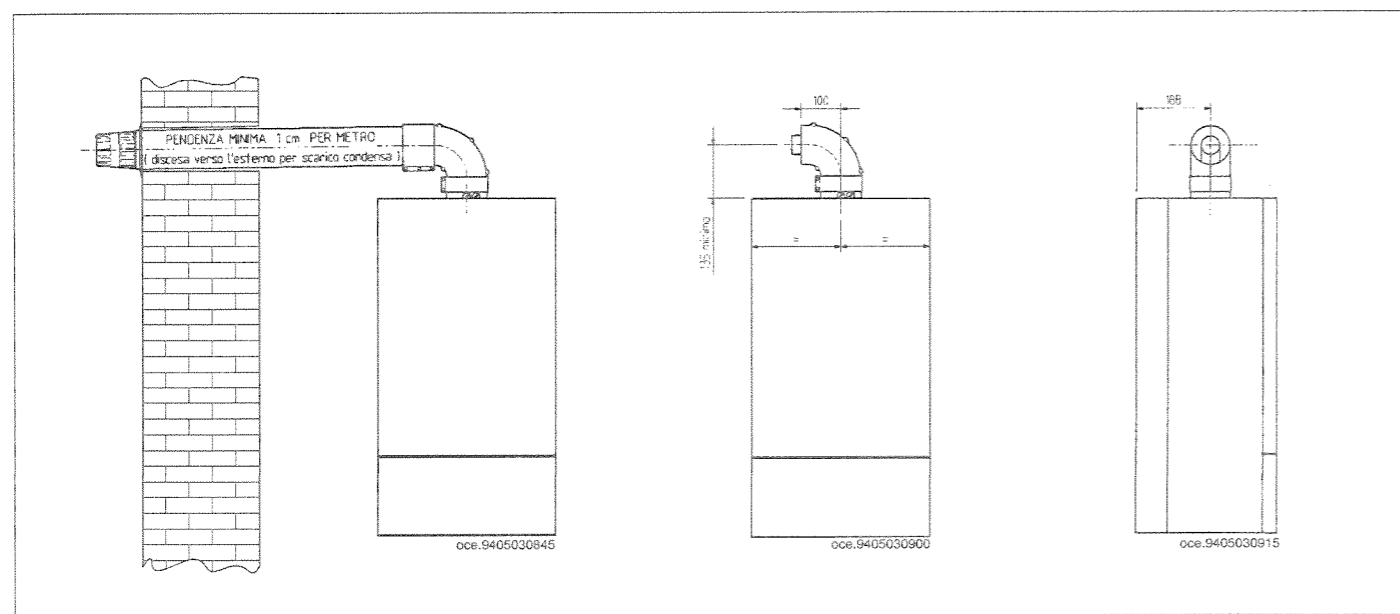
Questo tipo di condotto permette lo scarico dei combustibili e l'aspirazione dell'aria comburente sia all'esterno dell'edificio, sia in canne fumarie di tipo LAS.

La curva coassiale a 90° permette di collegare la caldaia ai condotti di scarico-aspirazione in qualsiasi direzione grazie alla possibilità di rotazione a 360°. Essa può essere utilizzata anche come curva supplementare in abbinamento al condotto coassiale o alla curva a 45°.



(*) Il diaframma presente in caldaia va tolto solamente nei casi in cui la lunghezza del condotto di scarico superi 1 metro.

In caso di scarico all'esterno il condotto scarico-aspirazione deve fuoriuscire dalla parete per almeno 18 mm per permettere il posizionamento del rosone in alluminio e la sua sigillatura onde evitare le infiltrazioni d'acqua. La pendenza minima verso l'esterno di tali condotti deve essere di 1 cm per metro di lunghezza.



L'inserimento di una curva a 90° riduce la lunghezza totale del condotto di 1 metro.
L'inserimento di una curva a 45° riduce la lunghezza totale del condotto di 0,5 metri.

Pulizia dal calcare del circuito sanitario

La pulizia del circuito sanitario può essere effettuata senza togliere dalla sua sede lo scambiatore acqua-acqua se la placca è stata provvista inizialmente dello specifico rubinetto (a richiesta) collocato sull'uscita acqua calda sanitaria.

Per le operazioni di pulizia è necessario:

- * Chiudere il rubinetto d'entrata dell'acqua sanitaria
- * Svuotare dall'acqua il circuito sanitario mediante un rubinetto utilizzatore
- * Chiudere il rubinetto d'uscita dell'acqua sanitaria
- * Togliere la chiusura inferiore della caldaia nel seguente modo: staccare le manopole di tutti i rubinetti ad esclusione di quella gialla del gas, svitando la vite di fissaggio (foto 5 a pagina 7) e svitare poi le due viti che assicurano la copertura stessa (foto 6 a pagina 7).
- * Svitare i due tappi presenti sui rubinetti d'intercettazione
- * Togliere i filtri

Nel caso non vi fosse la specifica dotazione è necessario smontare lo scambiatore acqua-acqua, come descritto al paragrafo successivo, e pulirlo isolatamente. Si consiglia di pulire dal calcare anche la sede e relativa sonda NTC posta sul circuito sanitario.

Per la pulizia dello scambiatore e/o del circuito sanitario è consigliabile l'utilizzo di Cillit FFW-AL o Benckiser HF-AL.

Per particolari zone di utenza, dove le caratteristiche di durezza dell'acqua superano i valori di 25 °F (1 °F = 10 mg di carbonato di calcio per litro d'acqua) è consigliabile installare un dosatore di polifosfati o sistemi di pari effetto rispondenti alle vigenti normative.

Smontaggio dello scambiatore acqua-acqua

Lo scambiatore acqua-acqua, del tipo a serpentini, può essere smontato procedendo come di seguito descritto:

- * togliere le due viti superiori di fissaggio del pannello frontale alla caldaia, togliere la copertura mobile e quindi il pannello stesso (foto 9 a pagina 21);
- * togliere le due viti di fissaggio del pannello comandi e ruotarlo verso il basso (foto 7 a pagina 16);
- * svuotare l'impianto, se possibile limitatamente alla caldaia, mediante l'apposito rubinetto di scarico (25 figura 15 a pagina 28);
- * svuotare l'acqua contenuta nel circuito sanitario;
- * togliere il gruppo valvola a tre vie (18), precedenza sanitario (19), scambiatore (23);
- * scollegare lo scambiatore acqua-acqua dal gruppo valvola a tre vie e precedenza sanitario svitando i due dadi rimasti.

Pulizia dei filtri acqua fredda

La caldaia è dotata di due filtri acqua fredda situati uno sul rubinetto entrata acqua fredda (14) ed uno sul gruppo idraulico. Generalmente è sufficiente pulire solamente il primo. Per la pulizia del filtro situato sul gruppo idraulico procedere come di seguito descritto:

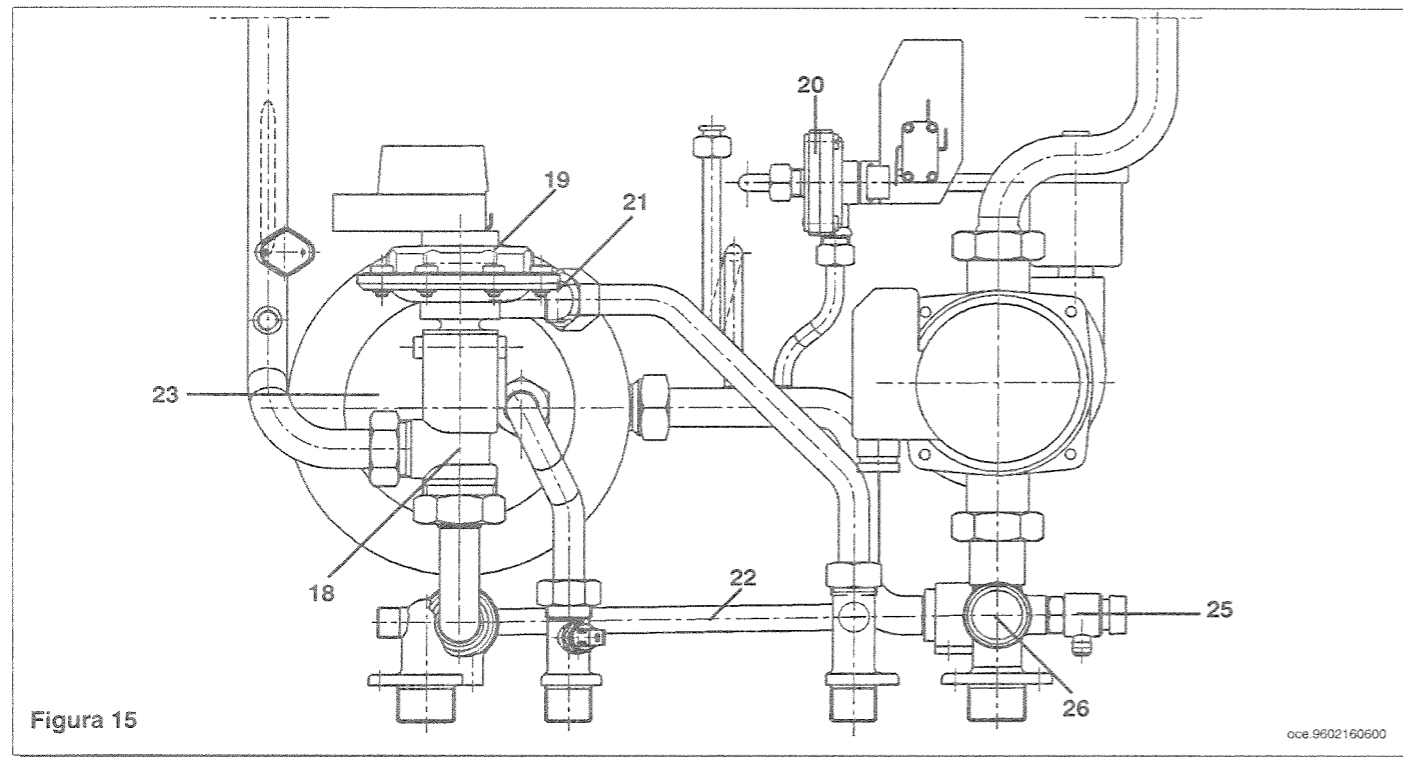
- * accedere al gruppo idraulico come riportato al capitolo precedente;
- * svuotare l'acqua contenuta nel circuito sanitario;
- * togliere il tubo di entrata acqua fredda collegato al gruppo precedenza sanitario (19);
- * sfilare dalla sua sede il filtro ed eliminare le eventuali impurità presenti.

Gruppo idraulico

Il gruppo idraulico è stato studiato per semplificare le operazioni di allacciamento e nel contempo per garantire all'apparecchio stesso un elevato grado di affidabilità.

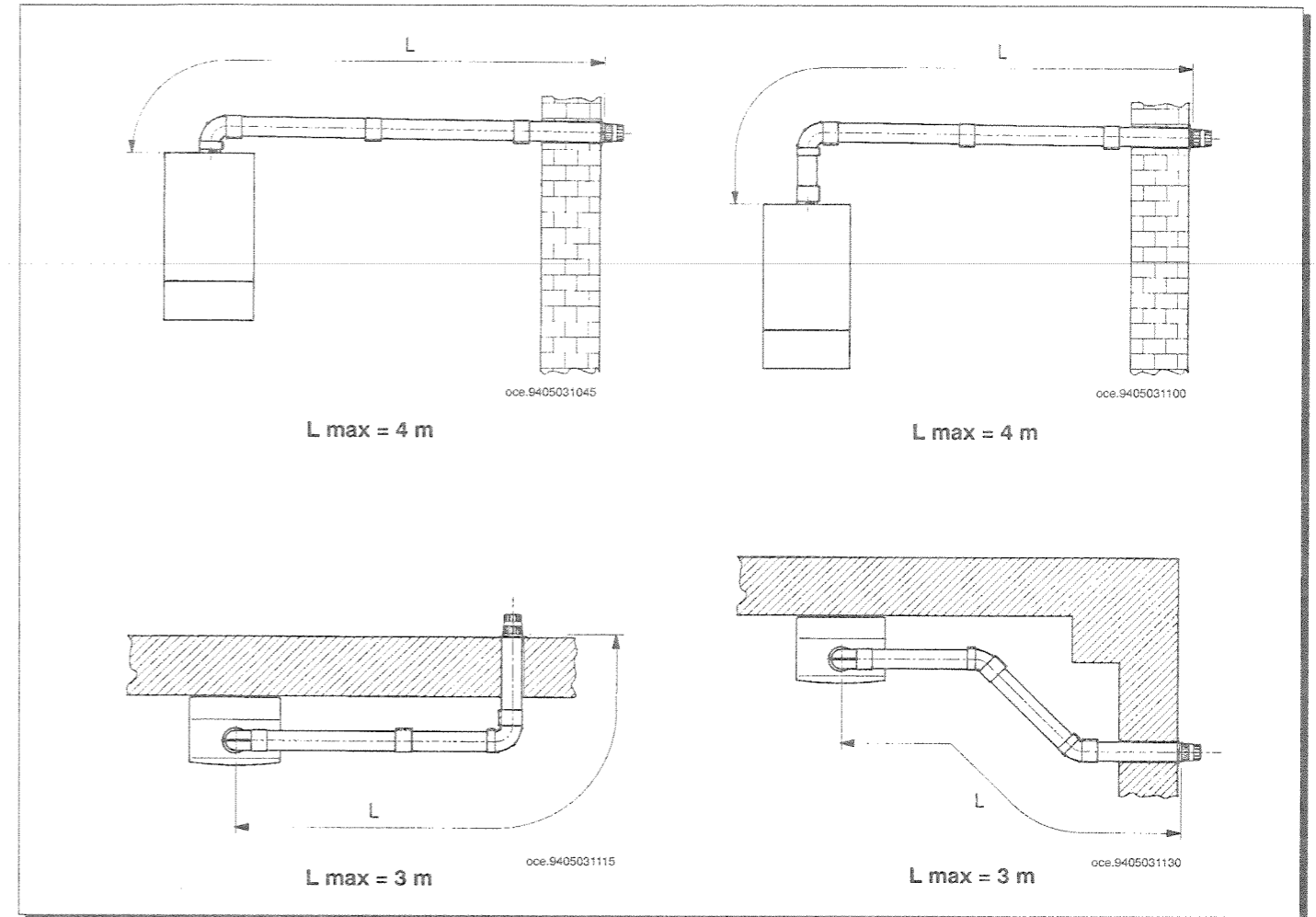
In dettaglio è costituito da:

- * una valvola a tre vie pressostatica (18);
- * gruppo precedenza sanitario (19) di grande sensibilità per la commutazione (pressione dinamica 0,2 bar e portata 2,5 litri al minuto);
- * pressostato differenziale idraulico (20);
- * filtro acqua sanitaria (21).
- * by-pass automatico di grande portata (22) per la salvaguardia della caldaia in caso di elevate perdite di carico dell'impianto di riscaldamento o di presenza di valvole termostatiche;
- * scambiatore acqua-acqua del tipo a serpentini con elevato potere di scambio termico (23);
- * rubinetto di scarico caldaia (25);
- * valvola di sicurezza (26).

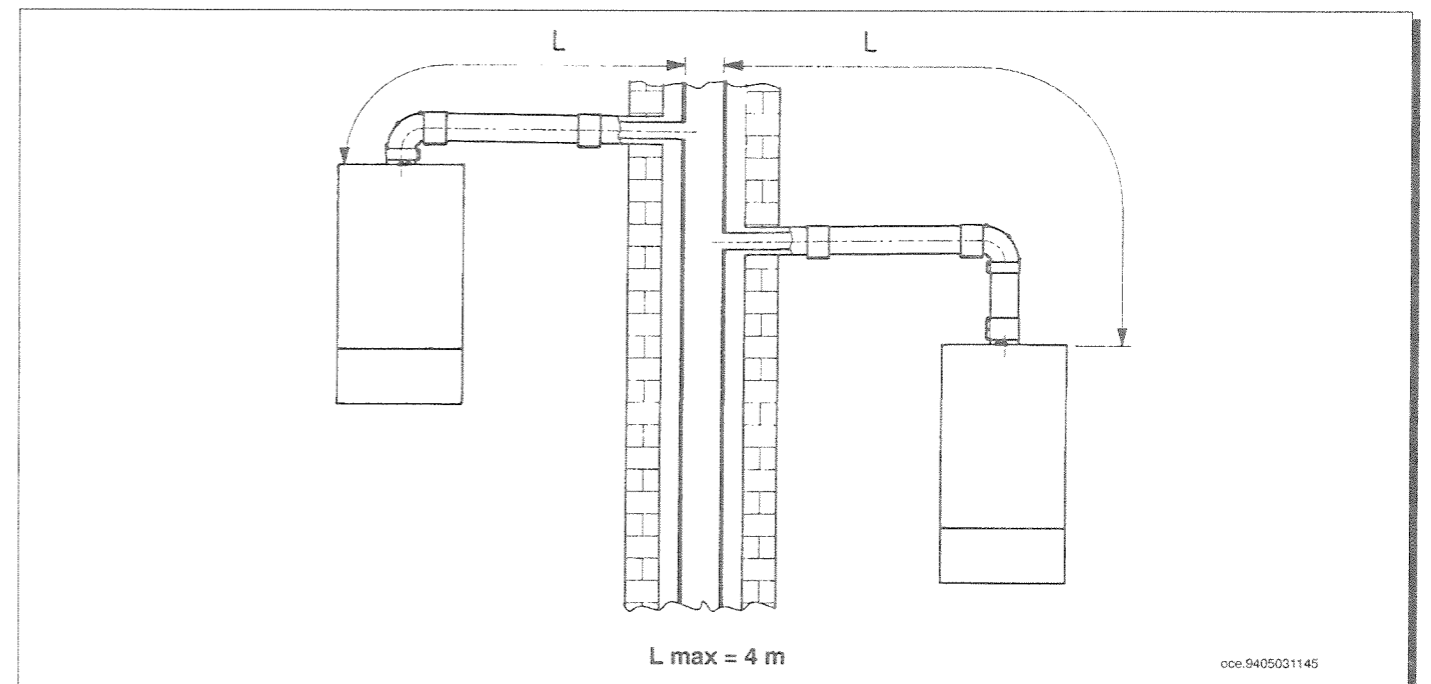


In caso di sostituzione e/o pulizia degli anelli "OR" del gruppo idraulico non utilizzare come lubrificanti olii o grassi ma esclusivamente Molykote 111.

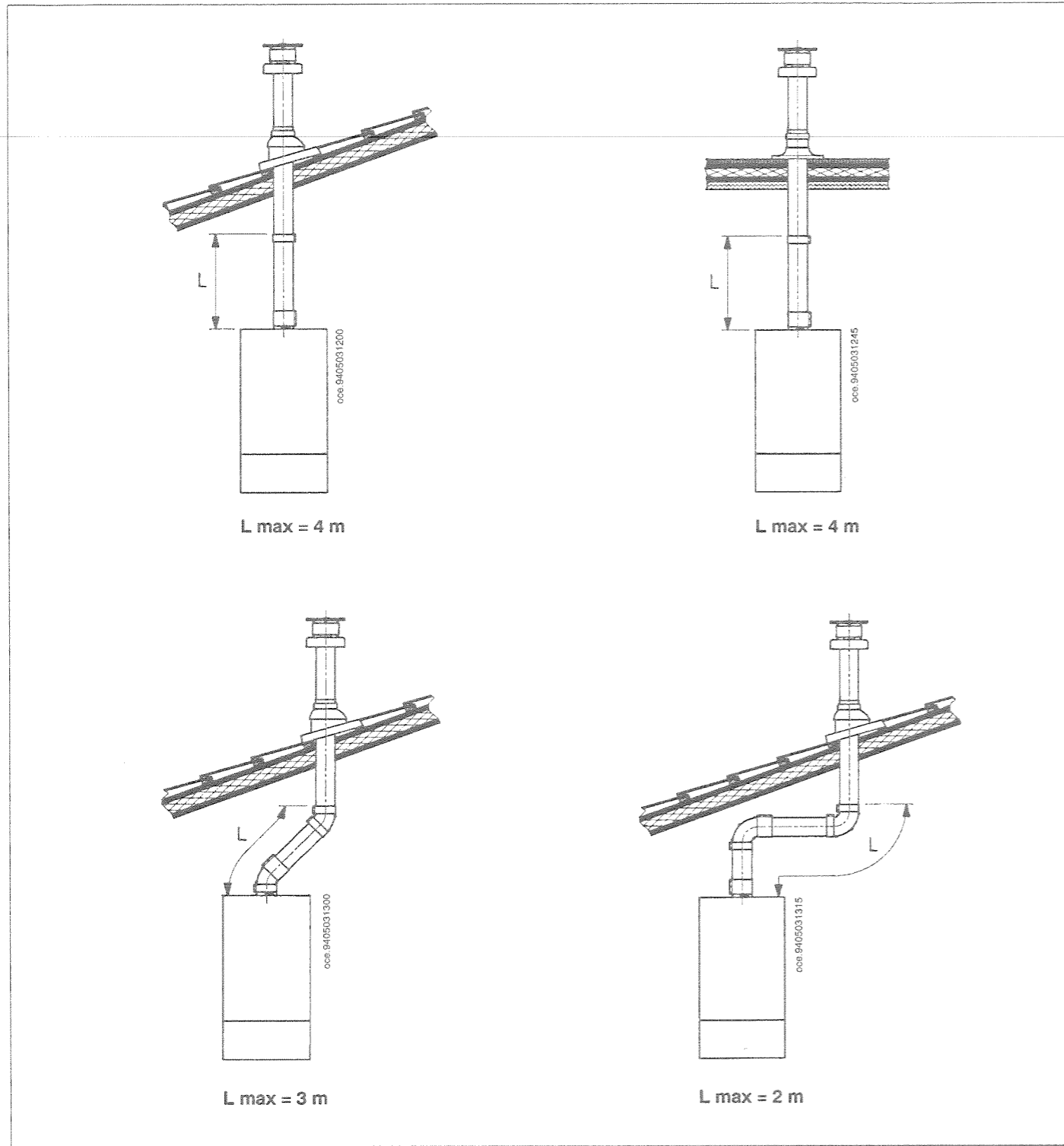
Esempi d'installazione con condotti orizzontali



Esempi d'installazione con canne fumarie di tipo LAS



L'installazione può essere eseguita sia con tetto inclinato che con tetto piano utilizzando il camino Filiberti e l'apposita tegola e guaina disponibile a richiesta.



Per istruzioni più dettagliate sulle modalità di montaggio degli accessori vedere le notizie tecniche che accompagnano gli accessori stessi.

Verifica dei parametri di combustione

Per la misura in opera del rendimento di combustione e dell'igienicità dei prodotti di combustione, come disposto dal DPR 26 Agosto 1993 n° 412, la caldaia è dotata di due prese situate sul raccordo concentrico e destinate a tale uso specifico.

Una presa è collegata al circuito scarico dei fumi mediante la quale è possibile rilevare l'igienicità dei prodotti della combustione ed il rendimento di combustione.

L'altra è collegata al circuito di aspirazione dell'aria comburente nella quale è possibile verificare l'eventuale ricircolo dei prodotti della combustione nel caso di condotti coassiali.

Nella presa collegata al circuito dei fumi possono essere rilevati i seguenti parametri:

- * temperatura dei prodotti della combustione;
- * concentrazione di ossigeno (O_2) od in alternativa di anidride carbonica (CO_2);
- * concentrazione di ossido di carbonio (CO).

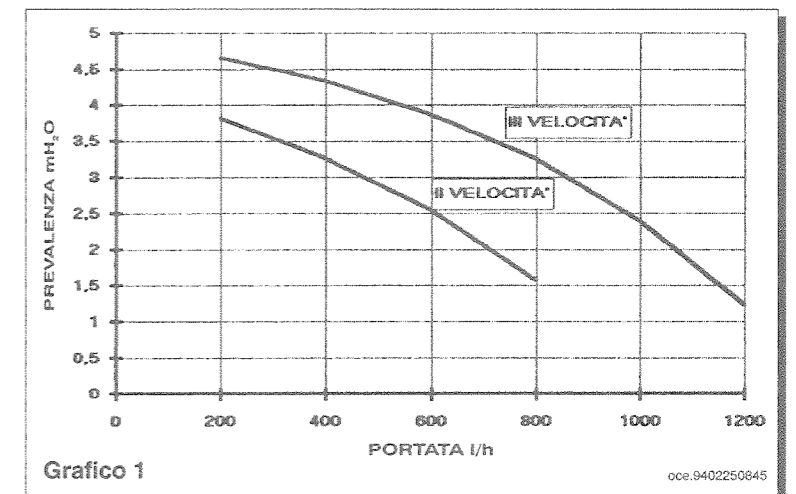
La temperatura dell'aria comburente deve essere rilevata, nel caso di condotti coassiali, nella presa collegata al circuito di aspirazione dell'aria. Nel caso di condotti separati, essa deve essere rilevata nella zona sottostante il bruciatore inserendo la sonda di misura sul gommino in silicone presente nella parte inferiore della camera stagna.

Caratteristiche portata/prevalenza alla placca

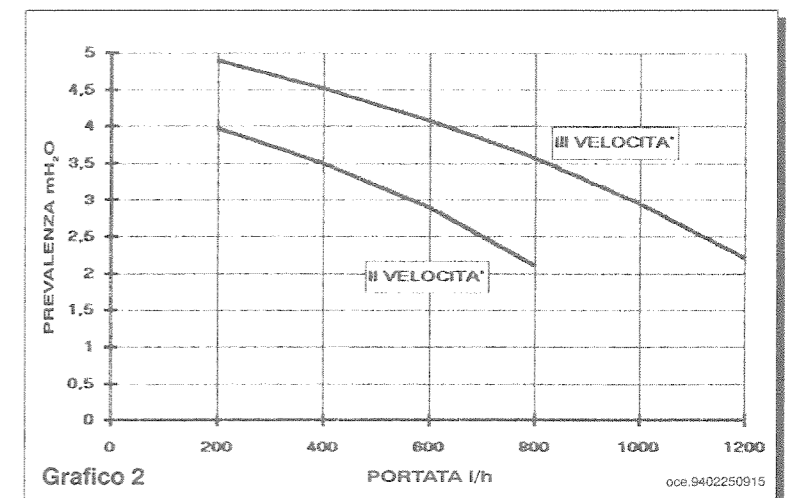
La pompa utilizzata è del tipo ad alta prevalenza adatta all'uso su qualsiasi tipo di impianto di riscaldamento mono o a due tubi. La valvola automatica sfogo aria incorporata nel corpo della pompa permette una rapida disaerazione dell'impianto di riscaldamento.

La pompa, montata in caldaia, è predisposta per il funzionamento alla massima velocità (III). L'utilizzo della prima velocità è da evitare in quanto la caratteristica di portata/prevalenza non soddisfa le condizioni di normale utilizzo.

- pompa standard



- pompa maggiorata (a richiesta)



Dispositivo antigelo circuito sanitario

(accessorio a richiesta)

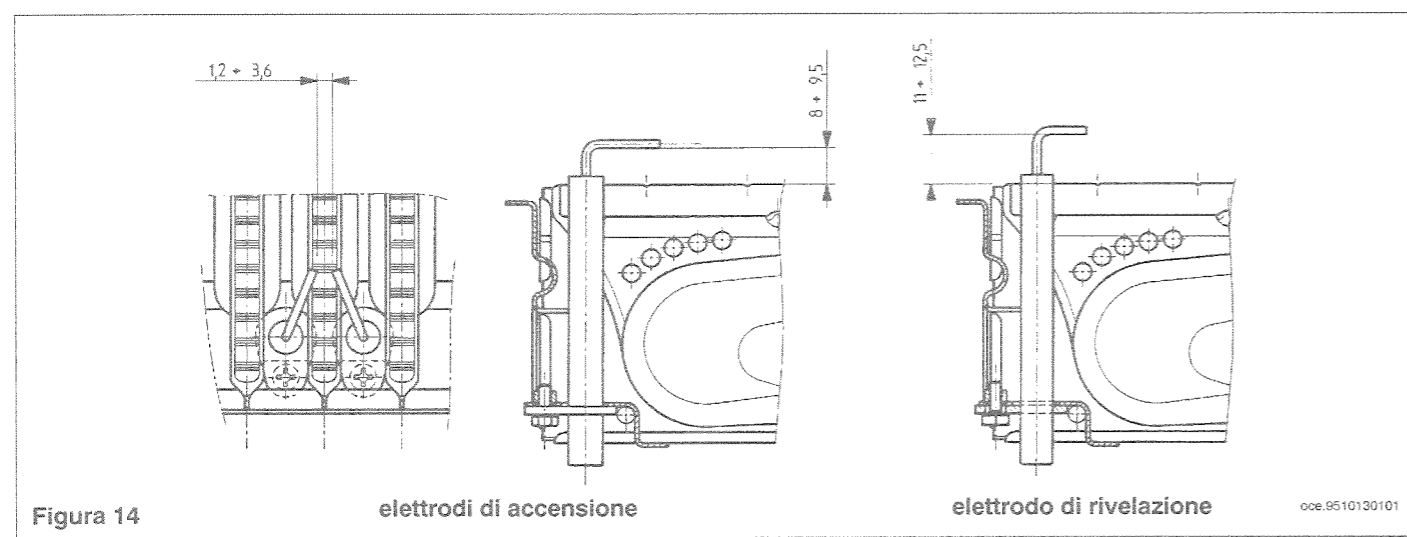
Tale dispositivo, fornito a richiesta dalla **Filiberti S.p.A.**, permette di salvaguardare dal gelo il circuito sanitario della caldaia.

Esso é composto da:

- resistenze elettriche;
- termostato antigelo;
- morsettiera a 7 poli;
- coperchio per morsettiera.

Tutte le istruzioni per il montaggio ed il collegamento elettrico del dispositivo sono contenute nella scatola dell'accessorio stesso.

Posizionamento elettrodi di accensione e rivelazione di fiamma



... condotti di scarico-aspirazione separati

Questo tipo di condotto permette lo scarico dei combustibili sia all'esterno dell'edificio, sia in canne fumarie singole.

L'aspirazione dell'aria comburente può essere effettuata in zone diverse rispetto a quelle dello scarico.

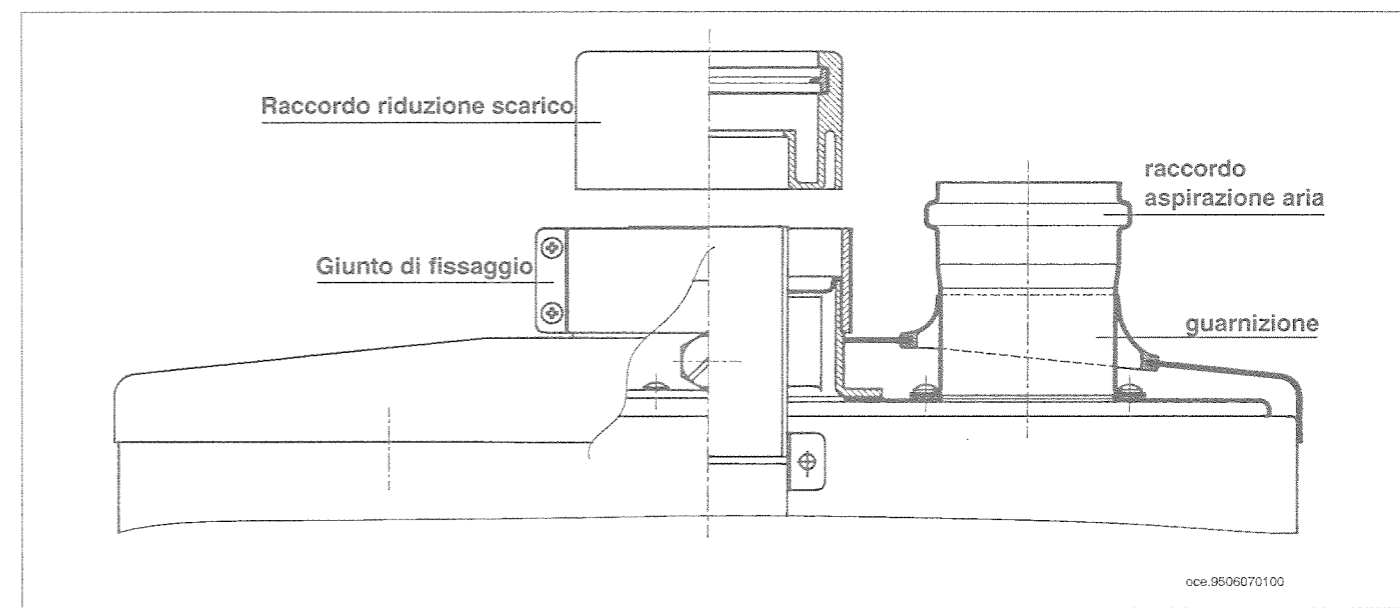
L'accessorio sdoppiatore è costituito da un raccordo riduzione scarico (100/80) e da un raccordo aspirazione aria che può essere posizionato sia a sinistra che a destra del raccordo di scarico a seconda delle esigenze dell'installazione.

La guarnizione e le viti del raccordo aspirazione aria da utilizzare sono quelle tolte in precedenza dal tappo.

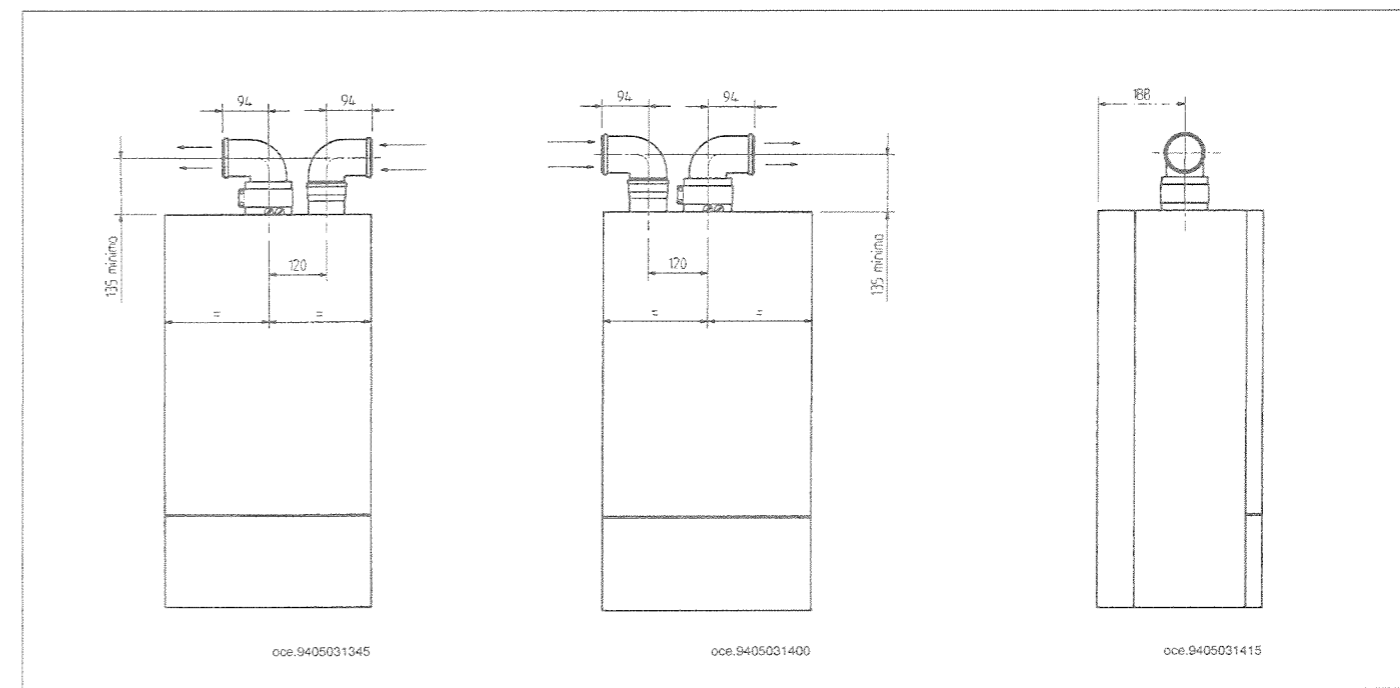
Il diaframma presente in caldaia va tolto in caso d'installazione con questi tipi di condotti.

Montare la copertura superiore, come descritto a pag. 6, dopo aver eseguito il foro nell'impronta prevista per permettere l'inserimento dell'accessorio aspirazione aria.

Montare la guarnizione di tenuta, tra la copertura superiore e l'accessorio citato, fornita a richiesta dalla **Filiberti S.p.A.**



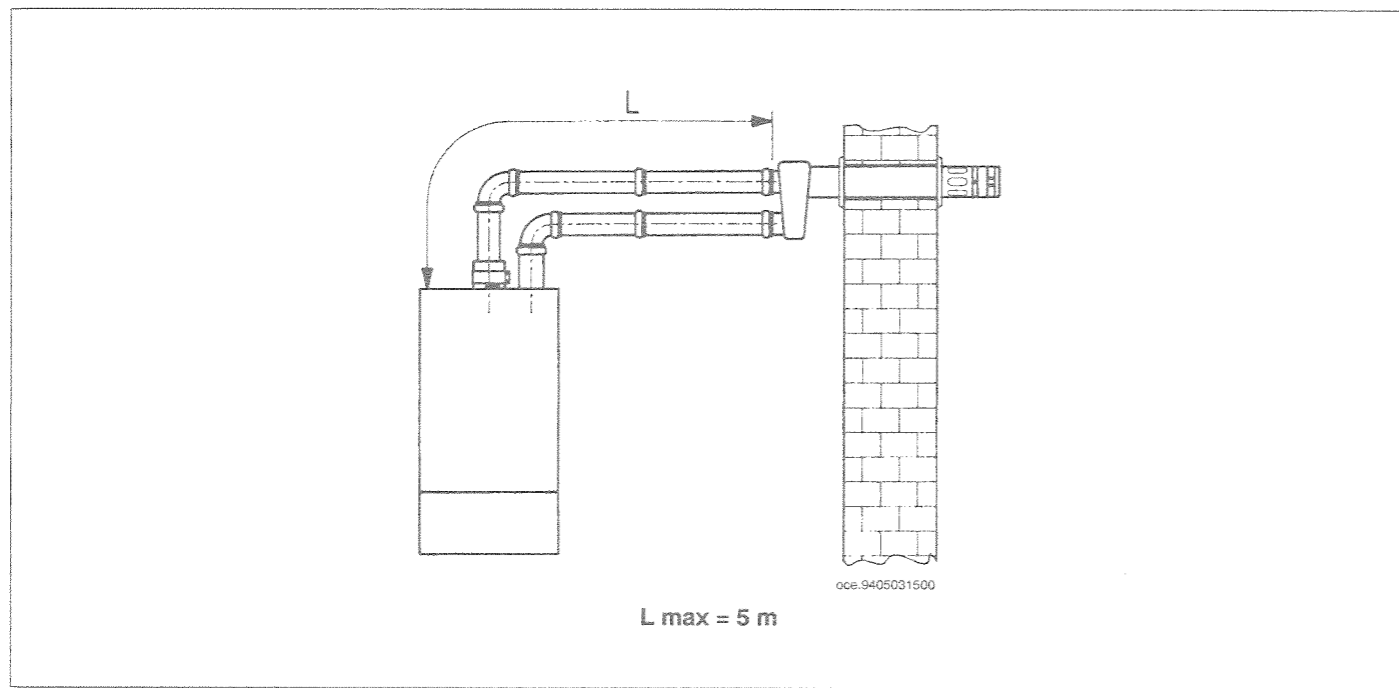
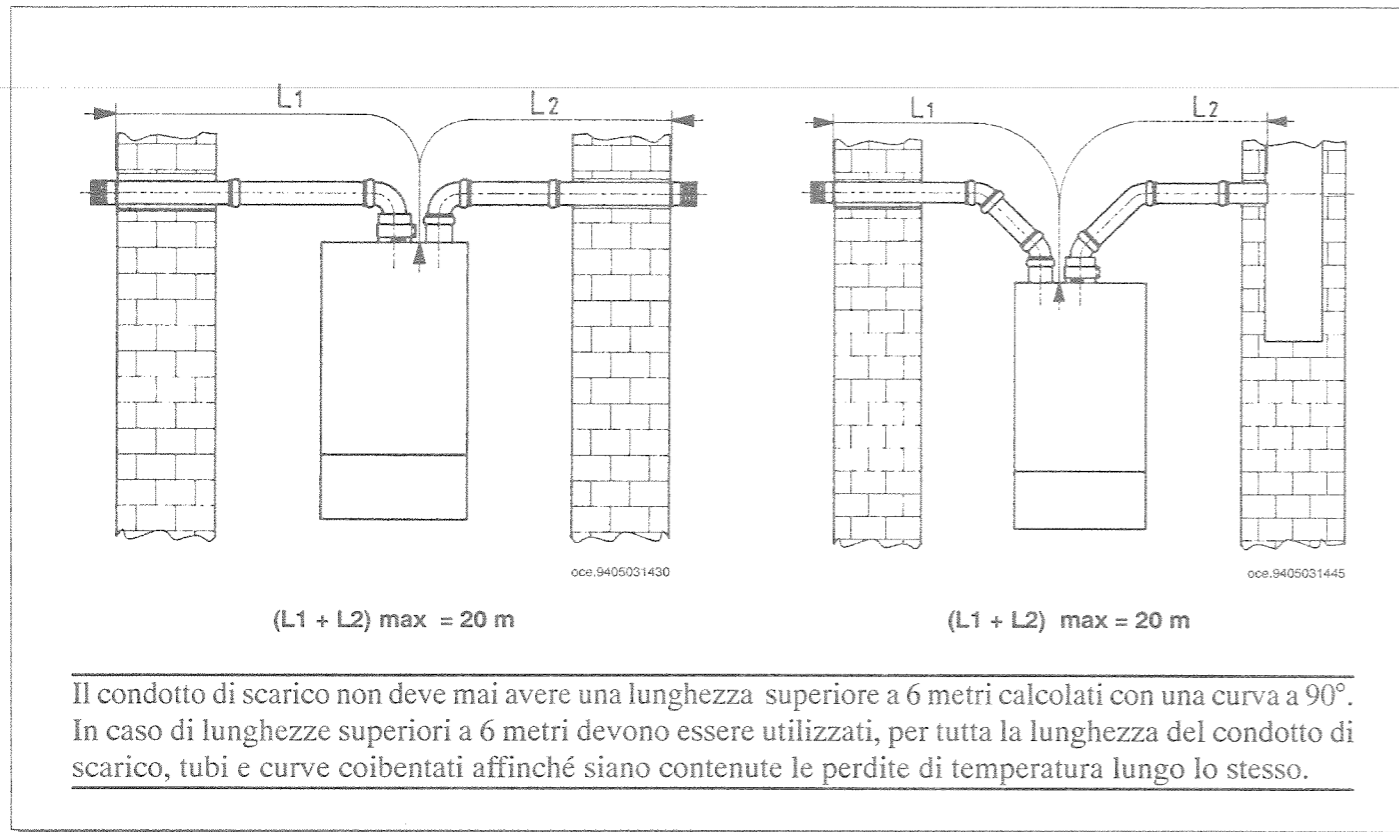
La curva a 90° permette di collegare la caldaia ai condotti di scarico e di aspirazione in qualsiasi direzione grazie alla possibilità di rotazione a 360°. Essa può essere utilizzata anche come curva supplementare in abbinamento al condotto o alla curva a 45°.



L'inserimento di una curva a 90° riduce la lunghezza totale del condotto di 0,5 metri.
L'inserimento di una curva a 45° riduce la lunghezza totale del condotto di 0,25 metri.

Esempi d'installazione con condotti separati orizzontali

Importante: La pendenza minima, verso l'esterno, del condotto di scarico deve essere di 1 cm per metro di lunghezza



* Pressostato differenziale idraulico

Questo dispositivo (20), montato sul gruppo idraulico, permette l'accensione del bruciatore principale solamente se la pompa è in grado di fornire la prevalenza necessaria e serve alla protezione dello scambiatore acqua-fumi da eventuale mancanza d'acqua o bloccaggio della pompa stessa.

* Postcircolazione pompa

La postcircolazione della pompa, ottenuta elettronicamente, ha una durata di 5 minuti e viene attivata, nella funzione riscaldamento, dopo lo spegnimento del bruciatore principale per l'intervento del termostato ambiente.

* Antibloccaggio pompa

In caso di mancanza di richiesta calore, in riscaldamento e/o sanitario, per un tempo di 24 ore consecutive la pompa si mette in funzione automaticamente per 1 minuto.

Tale funzione è operativa se la caldaia è alimentata elettricamente e il selettore (3) non è in posizione (0).

* Sonde NTC per la rilevazione della temperatura

In caso di guasto della sonda NTC riscaldamento, posta sulla mandata all'impianto, la caldaia rimane in attesa anche in caso di prelievo di acqua sanitaria.

In caso di guasto della sonda NTC sanitario, posta sul gruppo idraulico, la caldaia rimane in attesa in caso di prelievo di acqua sanitaria mentre funziona correttamente in riscaldamento.

* Valvola di sicurezza idraulica (circuitto di riscaldamento)

Questo dispositivo (26), tarato a 3 bar, è a servizio del circuito di riscaldamento.

E' consigliabile raccordare la valvola di sicurezza ad uno scarico sifonato. E' vietato utilizzarla come mezzo di svuotamento del circuito di riscaldamento.

* Compatibilità elettromagnetica (filtro antidisturbi radiotelevisivi)

La caldaia è dotata di uno speciale filtro antidisturbi radiotelevisivi del tipo "LC" in rispondenza a quanto prescritto dal Decreto Legislativo 4 dicembre 1992, n° 476 e dalla Direttiva Comunitaria 92/31/CEE.

* Dispositivo antigelo (circuitto di riscaldamento)

E' buona norma evitare lo svuotamento dell'intero impianto di riscaldamento poiché ricambi d'acqua portano anche ad inutili e dannosi depositi di calcare all'interno della caldaia e dei corpi scaldanti.

Se durante l'inverno l'impianto termico non dovesse essere utilizzato, e nel caso di pericolo di gelo, è necessario miscelare l'acqua dell'impianto con idonee soluzioni anticongelanti destinate a tale uso specifico (si consiglia l'utilizzo di Cillichemie Cillit CC45 Special).

La gestione elettronica della caldaia è provvista di una funzione "antigelo" in riscaldamento che con temperatura di mandata impianto inferiore ai 5 °C ca fa funzionare il bruciatore fino al raggiungimento in mandata di un valore pari a 30 °C ca.

Tale funzione è operativa se:

- la caldaia è alimentata elettricamente;
- il selettore (3) non è in posizione (0);
- c'è gas;
- la pressione dell'impianto è quella prescritta;
- la caldaia non è in blocco.

Dispositivi di regolazione e sicurezza

La caldaia è costruita per soddisfare a tutte le prescrizioni delle Normative europee di riferimento, in particolare è dotata di:

* Potenzziometro di regolazione riscaldamento

Questo dispositivo definisce la temperatura massima dell'acqua di mandata del circuito di riscaldamento. Può essere impostato da un minimo di 30 °C ad un massimo di 85 °C.

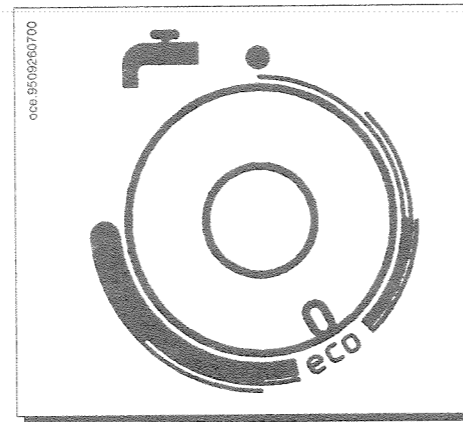
Per aumentare la temperatura ruotare la manopola (1) in senso orario e viceversa per diminuirla.

* Potenzziometro di regolazione acqua sanitaria

Questo dispositivo definisce la temperatura massima dell'acqua sanitaria. Può essere impostato da un minimo di 35 °C per portate d'acqua superiori a 5 litri/min ad un massimo di 65 °C per portate d'acqua inferiori a 8 litri/min.

Per aumentare la temperatura ruotare la manopola (2) in senso orario e viceversa per diminuirla.

E' consigliabile, per un contenimento energetico, posizionare la manopola in "--eco--". In inverno si renderà probabilmente necessario aumentare la temperatura dell'acqua sanitaria in relazione ai valori desiderati.



* Modulazione elettronica della fiamma

In relazione al posizionamento delle manopole dei dispositivi di regolazione della temperatura del circuito di riscaldamento (1) e dell'acqua sanitaria (2) il controllo elettronico di gestione della caldaia regola la potenza del bruciatore in funzione delle reali condizioni di scambio termico.

* Pressostato aria

Questo dispositivo permette l'accensione del bruciatore principale solo in caso di perfetta efficienza del circuito di scarico dei fumi. In caso contrario la caldaia rimarrà in attesa e la spia (5) permanentemente accesa.

Nota: l'illuminazione, nella fase di accensione della caldaia, del segnalatore (🏠🌀) è legata all'autoverifica, tramite il pressostato aria, del buon funzionamento del ventilatore.

Solamente la permanenza attiva di tale segnale indica la presenza di una anomalia:

- * terminale di scarico ostruito
- * venturi ostruito
- * ventilatore bloccato
- * collegamento "venturi" - pressostato interrotto

* Termostato di sicurezza

Questo dispositivo, il cui sensore è posizionato sulla mandata del riscaldamento, interrompe l'afflusso del gas al bruciatore principale in caso di surriscaldamento dell'acqua contenuta nel circuito primario.

In queste condizioni la caldaia va in blocco e solo dopo aver rimosso la causa dell'intervento è possibile ripetere l'accensione premendo il pulsante (9).

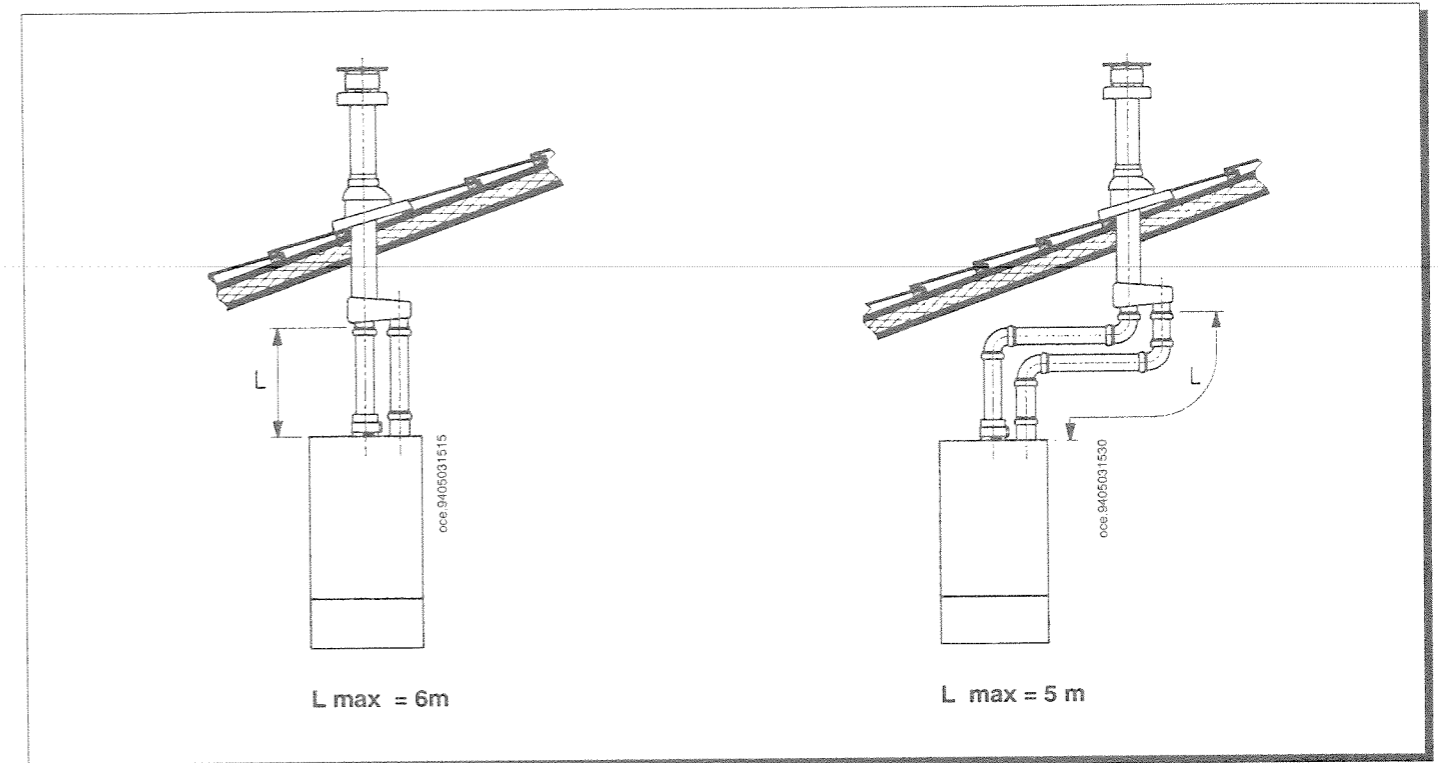
E' vietato mettere fuori servizio questo dispositivo di sicurezza

* Rivelatore a ionizzazione di fiamma

L'elettrodo di rivelazione, posto nella parte sinistra del bruciatore, garantisce la sicurezza in caso di mancanza gas o interaccensione incompleta del bruciatore principale.

In queste condizioni la caldaia va in blocco. E' necessario premere il pulsante (10) per ristabilire le normali condizioni di funzionamento.

Esempi d'installazione con condotti separati verticali



Importante: il condotto singolo per scarico combusto deve essere opportunamente coibentato, nei punti dove lo stesso viene in contatto con le pareti dell'abitazione, con un adeguato isolamento (esempio materassino in lana di vetro).

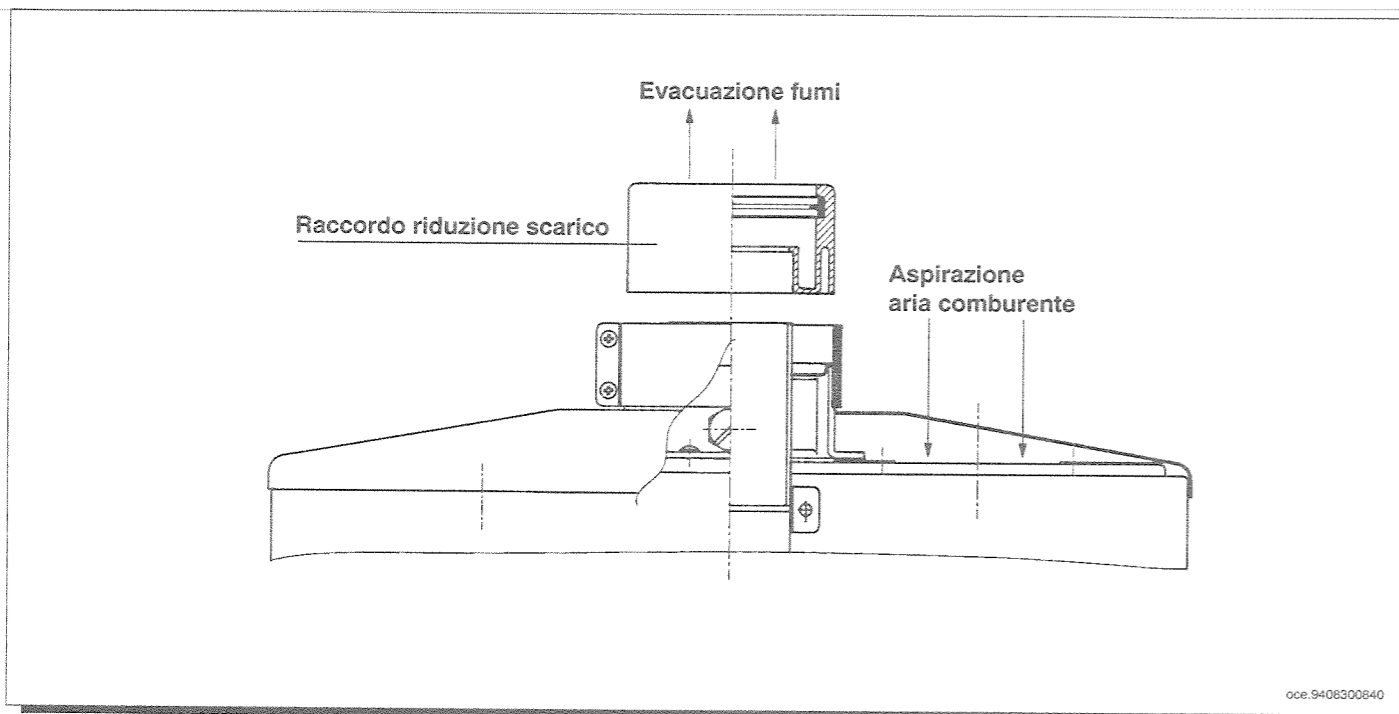
Per istruzioni più dettagliate sulle modalità di montaggio degli accessori **Filiberti** vedere le notizie tecniche che accompagnano gli accessori stessi.

...condotto di scarico diametro 80 mm e aspirazione in caldaia

Questo tipo d'installazione può essere effettuata utilizzando l'apposito raccordo riduzione scarico 100/80mm, fornito a corredo.

Lo scarico dei combustibili può essere effettuato mediante terminale diffusore o in canne fumarie singole, mentre l'aspirazione dell'aria comburente viene effettuata togliendo il tappo aspirazione destro presente nella parte superiore della caldaia.

La predisposizione della caldaia per questo tipo di scarico deve essere effettuata prima di montare la copertura superiore descritta a pag. 6.



ATTENZIONE

Se si adotta questa soluzione di scarico l'apparecchio può essere installato e funzionare solo in locali permanentemente ventilati secondo le norme UNI 7129-7131.

A tale scopo è necessario, a cura del servizio di assistenza tecnica autorizzato della **Filiberti SpA**, sostituire la targa matricola della caldaia ed aggiungere l'etichetta sulla ventilazione dei locali.

La targa matricola e l'etichetta sono contenute nella busta portadocumenti allegate insieme al foglio di garanzia. Nello spazio sottostante vengono riportati i disegni della targa matricola e dell'etichetta citata.

Matr.N°	argo	
Modello	8/20 EEM	Tipo Bzz
Categoria	II _{2H3+}	
Portata specifica	10,5 l/min	
Temperatura max acqua	< 95 °C	
Pressione max riscaldamento	3 bar	
Pressione max sanitario	8 bar	
Portata termica nominale	25,8 kW	
Potenza termica nominale	23,3 kW	
Portata termica ridotta nominale	10,6 kW	
Potenza termica ridotta nominale	9,3 kW	
Pressione gas naturale	20 mbar	
Pressione gas liquido	30-37 mbar	
220 - 230 V ~ 50 Hz	220 W	IP 44



targa matricola

ATTENZIONE !

Questo apparecchio può essere installato e funzionare solo in locali permanentemente ventilati secondo le norme UNI 7129-7131.

etichetta

C2) Regolazione alla potenza ridotta

- * scollegare un cavetto di alimentazione del modulatore e svitare la vite rossa (vedi foto 14) fino a raggiungere il valore di pressione corrispondente alla potenza ridotta (vedi tabella 1);
- * ricollegare il cavetto;
- * montare il coperchio del modulatore e sigillare la vite di fissaggio;

C3) Verifiche conclusive

- * ruotare la manopola (3) in posizione (0) e verificare una nuova accensione. Nel caso di una interaccensione incompleta agire sul potenziometro P4 RLA (pagina 20);
- * con la manopola (3) in posizione Inverno (☼) verificare che la potenza in riscaldamento sia quella richiesta dall'impianto, in caso agire sul potenziometro P3 MAX RISC (pagina 20). Vedere la tabella 1 per la pressione al bruciatore necessaria;
- * applicare la targhetta aggiuntiva, in dotazione alla trasformazione, con specificato il tipo di gas e la taratura effettuata.

Tabella pressione al bruciatore - potenza resa

mbar G . 20	mbar G . 30	mbar G . 31	kW	kcal/h	
2,1	5,2	6,2	9,30	8.000	Potenza ridotta
2,4	6,1	7,1	10,46	9.000	
2,8	6,7	8,8	11,63	10.000	
3,2	8,2	10,6	12,79	11.000	
3,8	9,1	12,7	13,95	12.000	
4,5	11,4	14,9	15,12	13.000	
5,2	13,2	17,3	16,28	14.000	
6,0	15,2	19,8	17,44	15.000	
6,7	17,2	22,5	18,60	16.000	
7,6	19,5	25,4	19,77	17.000	
8,5	21,8	28,5	20,93	18.000	
9,5	24,3	31,8	22,10	19.000	
10,6	28,4	36,6	23,25	20.000	Potenza nominale

1 mbar = 10,197 mmH₂O

Tabella 1

Tabella consumi - iniettori dei bruciatori

tipo di gas	G . 20	G . 30	G . 31
p.c.i. kcal/m ³	8.570	29.330	22.360
consumo Potenza nominale	2,74 m ³ /h	2,1 kg/h	2,0 kg/h
consumo Potenza ridotta	1,13 m ³ /h	0,9 kg/h	0,8 kg/h
diametro ugello principale mm	1,18	0,69	0,69

Tabella 2

Il numero degli iniettori del bruciatore principale è 15

Il consumo dei vari tipi di gas è riferito a 15 °C e 760 mm Hg

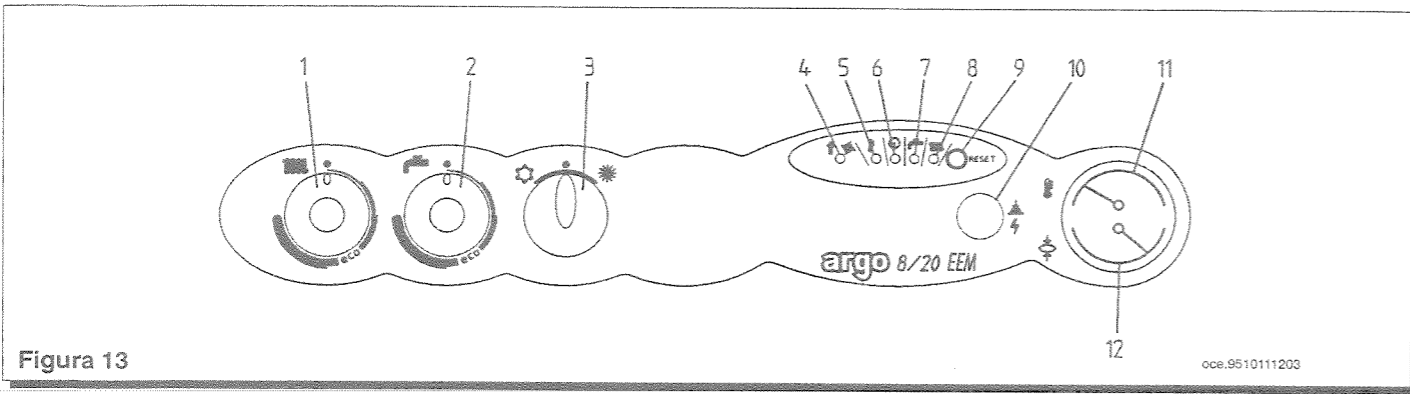


Figura 13

B) Cambio tensione al modulatore

- * togliere le 5 viti di fissaggio del coperchio del pannello comandi e ruotarlo verso l'alto;
- * posizionare il ponticello, nel connettore CM1, nel settore MET per il gas metano o nel settore GPL per il gas liquido (figura 11 a pagina 19).

C) Taratura del regolatore di pressione

C1) Regolazione alla potenza nominale:

- * collegare la presa di pressione positiva di un manometro differenziale, possibilmente ad acqua, alla presa di pressione (15) della valvola del gas (figura 12 a pagina 20). Collegare la presa negativa dello stesso manometro ad un apposito "T" che permetta di collegare insieme la presa di compensazione della caldaia, la presa di compensazione della valvola del gas (17) ed il manometro stesso. (Una pari misura può essere effettuata collegando il manometro alla presa di pressione (15) e senza il pannello frontale della camera a stagna).

Una misura della pressione ai bruciatori effettuata con metodi diversi da quelli descritti potrebbe risultare falsata in quanto non terrebbe conto della depressione creata dal ventilatore nella camera stagna;

- * aprire il rubinetto gas e ruotare la manopola (3) di figura 13 predisponendo la caldaia in posizione Estate



- * aprire il rubinetto di prelievo dell'acqua sanitaria ad una portata di almeno 10 litri al minuto;
- * togliere il coperchio del modulatore;
- * regolare la vite in ottone del canotto (vedi foto 13) fino ad ottenere i valori di pressione indicati nella tabella 1 a pagina 23;
- * verificare che la pressione dinamica di alimentazione della caldaia, misurata alla presa di pressione (16) della valvola del gas (figura 12 pagina 20) sia quella corretta (30 mbar per il gas butano, 37 mbar per il gas propano o 20 mbar per il gas naturale).

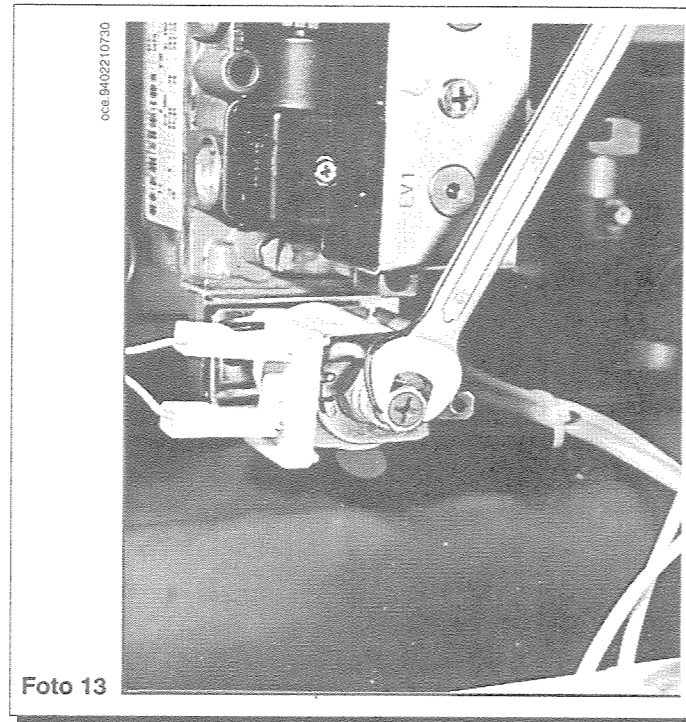


Foto 13

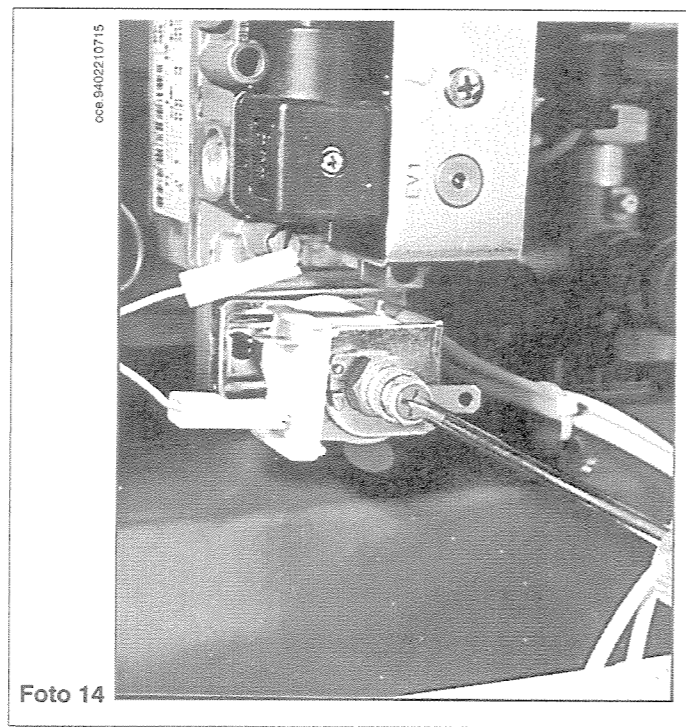


Foto 14

Esempi di installazione con condotto di scarico diametro 80mm

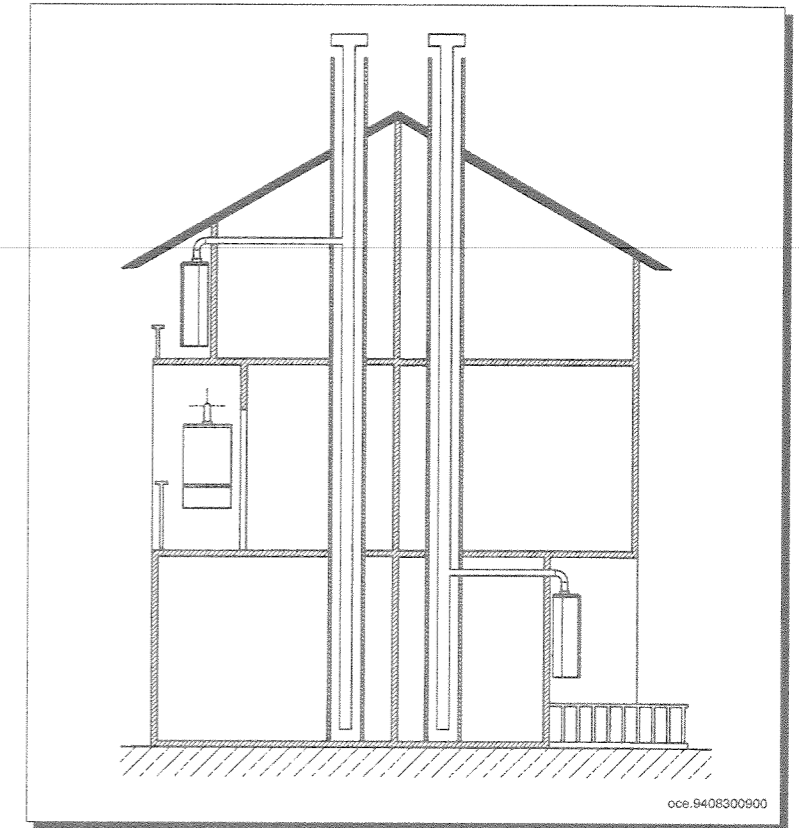
La curva a 90° permette di collegare la caldaia al condotto di scarico in qualsiasi direzione grazie alla possibilità di rotazione a 360°. Essa può essere utilizzata anche come curva supplementare in abbinamento al condotto o alla curva a 45°. Per ogni curva a 90° inserita si riduce la lunghezza totale del condotto di 0,5 metri. Per ogni curva a 45° inserita si riduce la lunghezza totale del condotto di 0,25 metri.

La lunghezza massima per questo tipo di scarico è di 6m.

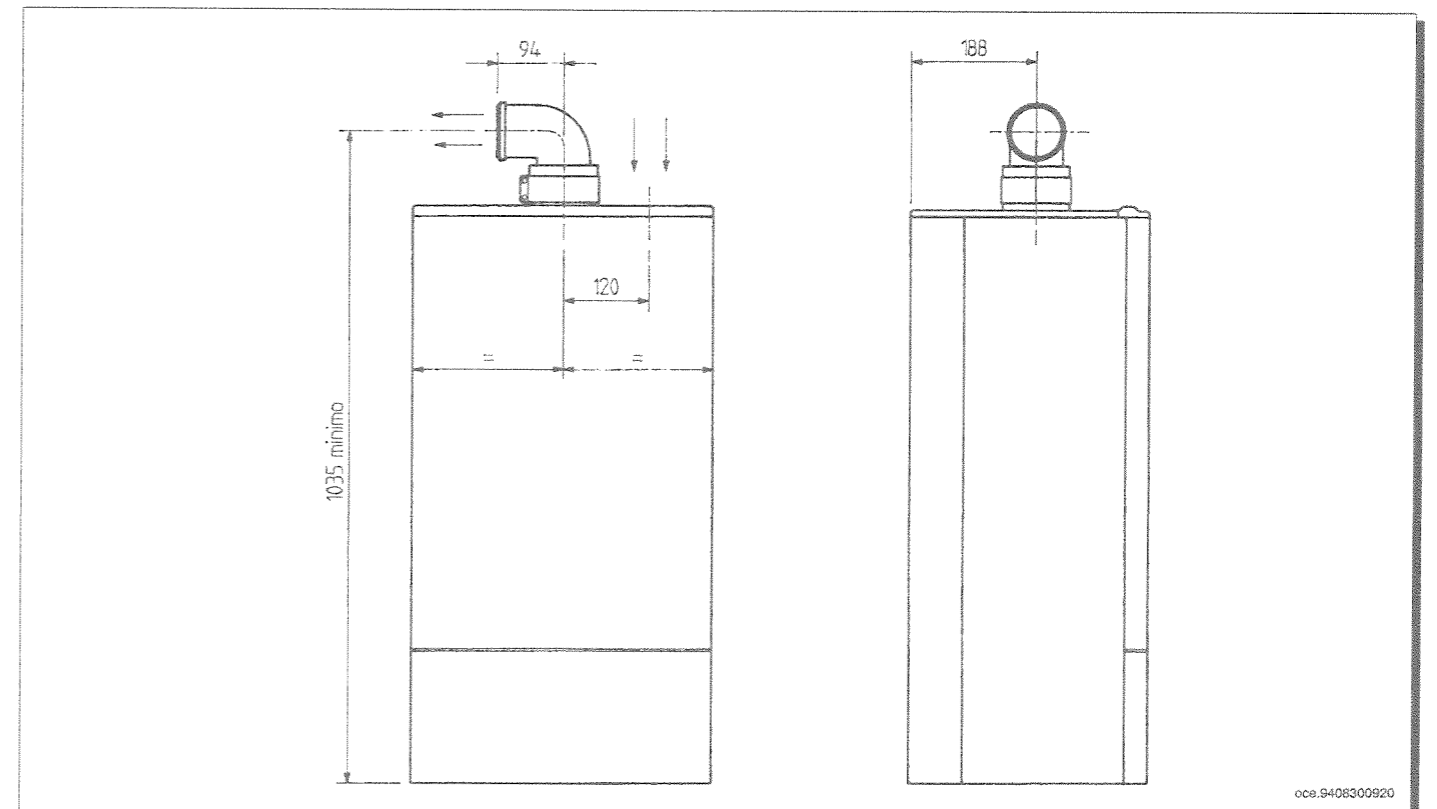
IMPORTANTE:

Il condotto per scarico combustivi deve essere opportunamente coibentato, nei punti dove lo stesso viene in contatto con le pareti dell'abitazione, con un adeguato isolamento (esempio materassino in lana di vetro).

Per istruzioni più dettagliate sulle modalità di montaggio degli accessori Filiberti vedere le notizie tecniche che accompagnano gli accessori stessi.



oce.9408300900



oce.9408300920

Allacciamento elettrico

La sicurezza elettrica dell'apparecchio è raggiunta soltanto quando lo stesso è correttamente collegato ad un efficace impianto di messa a terra, eseguito come previsto dalle vigenti Norme di sicurezza sugli impianti (Legge 5 marzo 1990 n° 46). La caldaia va collegata elettricamente ad una rete di alimentazione 220-230 V monofase + terra mediante il cavo a tre fili in dotazione rispettando la polarità Linea-Neutro.

L'allacciamento dev'essere effettuato tramite un interruttore bipolare con apertura dei contatti di almeno 3 mm. In casi di sostituzione del cavo di alimentazione dev'essere utilizzato un cavo armonizzato "HAR H05 VV-F" 3x0,75 mm² con diametro massimo di 8 mm.

...Accesso alla morsettiera di alimentazione

- * togliere tensione alla caldaia mediante l'interruttore bipolare;
- * svitare le due viti di fissaggio del pannello comandi alla caldaia (foto 7);
- * ruotare il pannello comandi;
- * svitare la vite di fissaggio coperchio ed accedere alla zona collegamenti elettrici (foto 8).

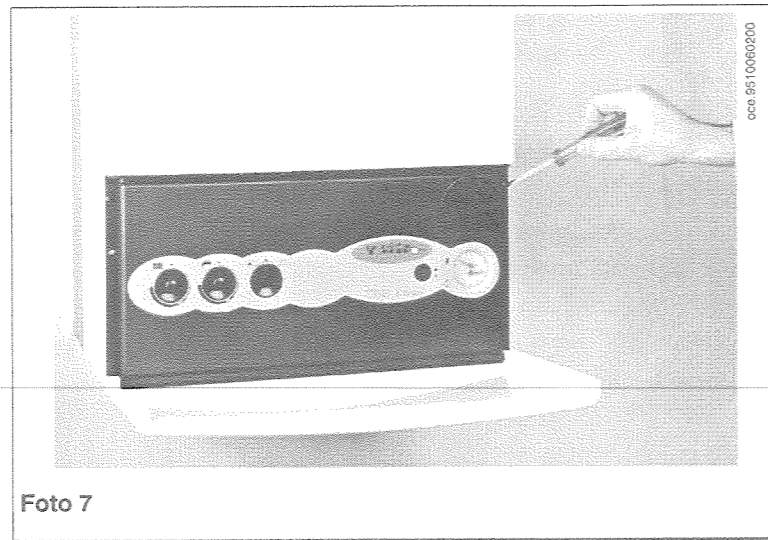


Foto 7

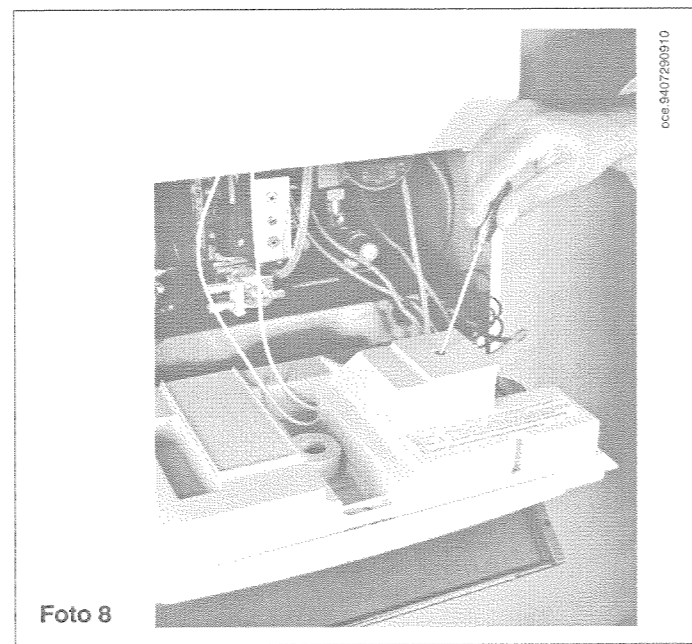


Foto 8

A) Sostituzione degli ugelli

- * togliere le due viti che fissano il pannello frontale alla caldaia, togliere la copertura mobile e quindi il pannello stesso (foto 9);
- * togliere le 4 viti che fissano il pannello frontale della camera stagna e quindi il pannello stesso (foto 10);
- * togliere le 5 viti che fissano la parete frontale della camera di combustione e quindi la parete stessa (foto 11);
- * sfilare con cura il bruciatore principale dalla sua sede (foto 12);
- * sostituire gli ugelli del bruciatore principale avendo cura di bloccarli a fondo onde evitare fughe di gas.

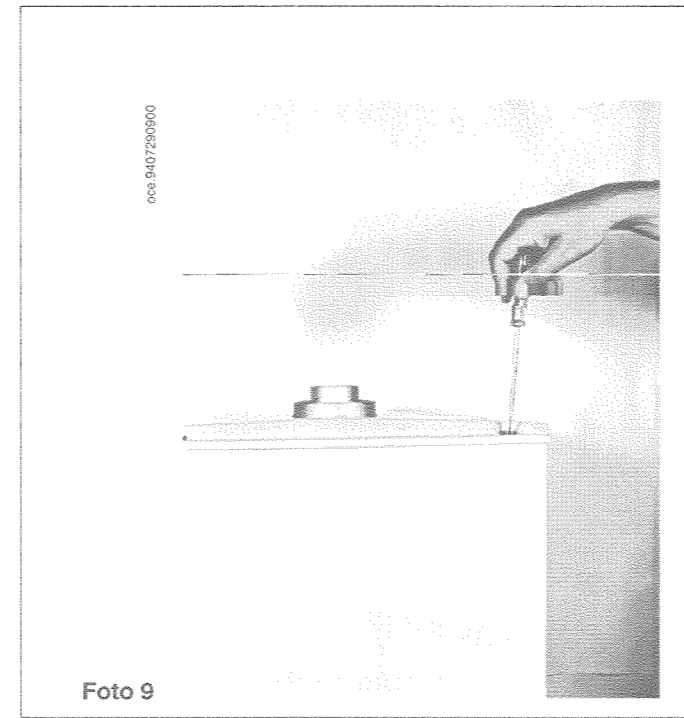


Foto 9

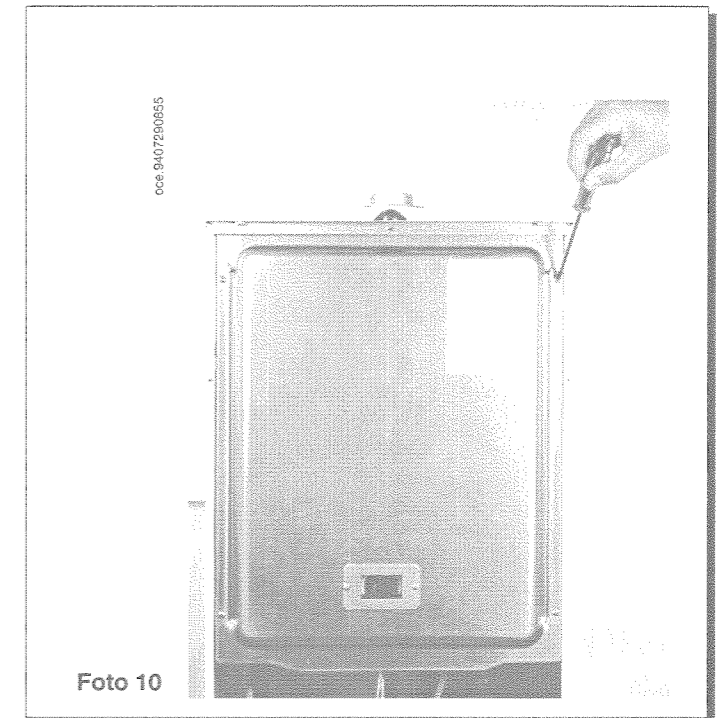


Foto 10

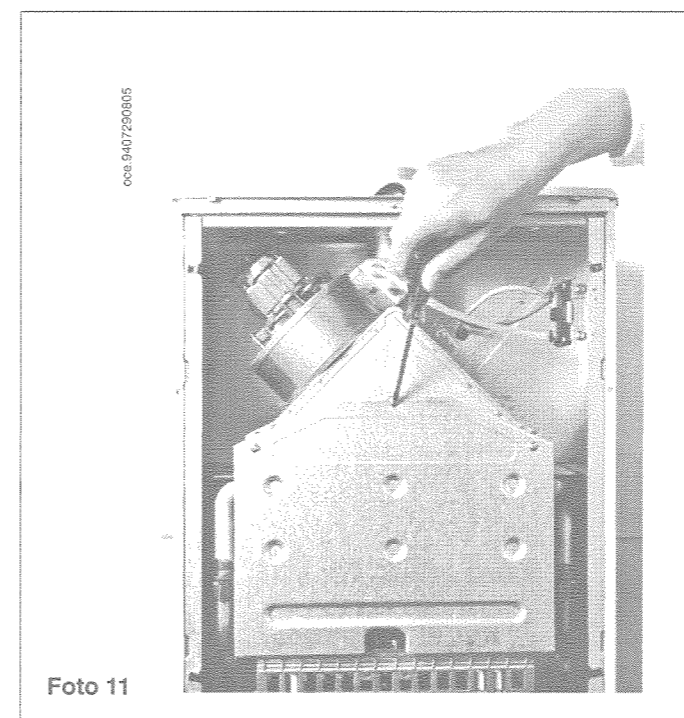


Foto 11

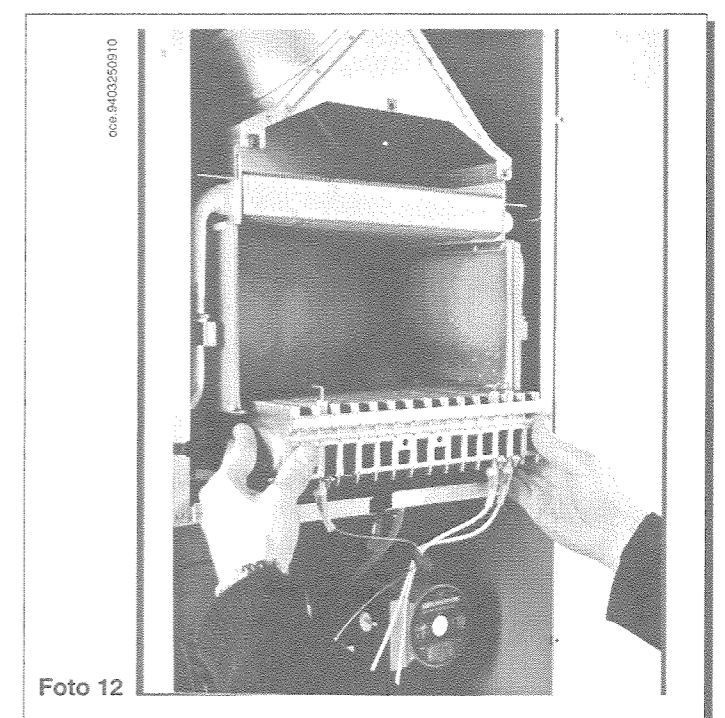


Foto 12

* Potenzimetro P3 MAX RISC

Con questo potenziometro è possibile regolare la potenza in riscaldamento agendo con un cacciavite a lama 2,5x0,4 mm.

I valori di pressione ai bruciatori in funzione della potenza resa sono rilevabili nella tabella 1 a pagina 23.

* Potenzimetro P4 RLA (Regolazione del Livello Accensione)

Con questo potenziometro è possibile regolare il valore di pressione ai bruciatori, nella fase di accensione, agendo con un cacciavite a lama 2,5x0,4 mm. Tale operazione può rendersi necessaria in particolari condizioni di tiraggio eccessivo per agevolare l'interaccensione del bruciatore principale.

* Mantenimento RLA (Regolazione Livello Accensione) connettore CM2

Questo connettore, con ponticello posizionato in "ON", permette di mantenere fissa la pressione al bruciatore principale durante la fase di regolazione del livello di accensione, se necessario.

In posizione "OFF" si ritorna nelle condizioni di funzionamento normali della scheda elettronica.

La posizione OFF del connettore è equivalente a ponticello non montato.

* Cambio gas connettore CM1

Questo connettore consente la variazione della tensione al modulatore, quindi la forza che quest'ultimo può esercitare sul regolatore di pressione in relazione al tipo di gas utilizzato.

Con ponticello nella posizione MET l'apparecchio è predisposto per il gas metano e nella posizione GPL per il gas liquido. La posizione MET del connettore è equivalente a ponticello non montato.

Questa operazione, a differenza di quelle sopra descritte, può essere eseguita solamente togliendo il coperchio del pannello comandi.

* Funzionamento pompa in riscaldamento (connettore CM3)

Questo connettore, con ponticello posizionato in "ON", permette il funzionamento continuo della pompa, in riscaldamento, anche in caso d'intervento del termostato ambiente. In posizione "OFF" la pompa si arresterà dopo l'intervento del termostato ambiente e trascorso il tempo di 5 minuti di postcircolazione.

Questa operazione può essere eseguita solamente togliendo il coperchio del pannello comandi.

* Potenzimetro P5 (Regolazione del tempo di attesa in riscaldamento)

Con questo potenziometro è possibile regolare il tempo di attesa in riscaldamento ad ogni intervento del dispositivo di regolazione (1 figura 13 pagina 22) da 1 a 7 minuti.

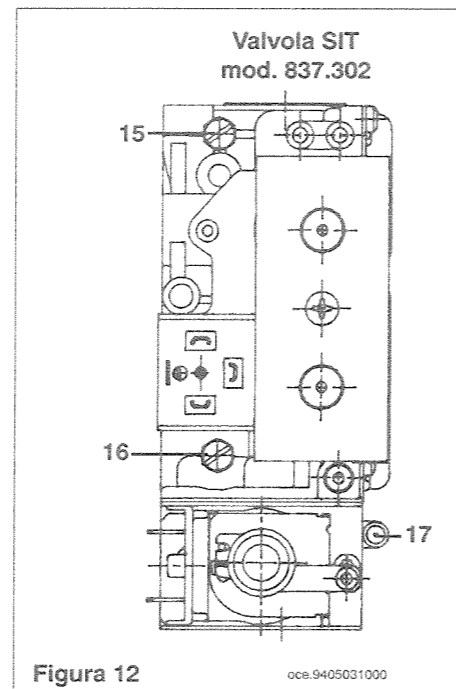
Questa operazione può essere eseguita solamente togliendo il coperchio del pannello comandi.

Modalità di cambio gas

La caldaia può essere trasformata per l'uso a gas metano (G. 20) o a gas liquido (G. 30, G. 31) a cura del Servizio di Assistenza Tecnica autorizzato della **Filiberti S.p.A.**

Le operazioni da eseguire in sequenza sono le seguenti:

- A) sostituzione degli ugelli del bruciatore principale;
- B) cambio tensione al modulatore;
- C) nuova taratura max e min del regolatore di pressione.



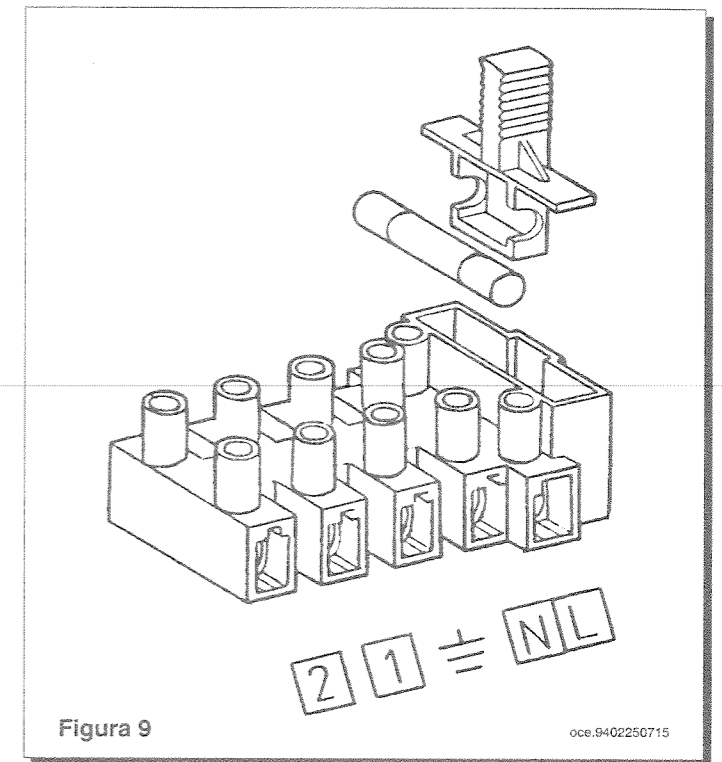
Il fusibile, del tipo rapido da 2A, è incorporato nella morsettiera di alimentazione (estrarre il portafusibile colore nero per il controllo e/o la sostituzione).

- (L) = Linea marrone
- (N) = Neutro celeste
- (⊕) = terra giallo-verde
- (1) (2) = contatto per termostato ambiente

Collegamento del termostato ambiente

(Vedere DPR 26 Agosto 1993 n° 412)

- * accedere alla morsettiera di alimentazione (figura 9) come descritto al capitolo precedente;
- * togliere il ponticello presente sui morsetti (1) e (2);
- * introdurre il cavo a due fili attraverso il passacavo e collegarlo a questi due morsetti.



Nota: non devono essere utilizzati termostati ambiente con resistenza anticipatrice. Verificare che non ci sia tensione ai capi dei due fili di collegamento.

Collegamento dell'orologio programmatore

- * togliere le due viti che fissano il pannello comandi alla caldaia e ruotare lo stesso verso il basso (foto 7 a pag. 16);
- * togliere le 5 viti di fissaggio del coperchio del pannello comandi e ruotarlo verso l'alto;
- * collegare il motore del programmatore al connettore M1 della scheda elettronica principale (morsetti 3 e 4 di figura 11 a pagina 19);
- * collegare il contatto in deviazione del programmatore ai morsetti (1 e 2) dello stesso connettore togliendo il ponticello esistente.

Per un corretto collegamento dell'orologio programmatore avvalersi anche dello schema elettrico riportato a pagina 31.

In caso che il programmatore utilizzato sia del tipo a batteria, senza alimentazione, lasciare liberi i morsetti (3 e 4) del connettore M1.

Collegamento del telecontrollo (accessorio a richiesta)

L'apparecchio è predisposto per il collegamento ad un'unità di telecontrollo, fornito a richiesta dalla **Filiberti S.p.A.**, in grado di gestire e visualizzare a distanza le seguenti funzioni:

- A) comando a distanza: commutazione off-estate-inverno; selezione temperature acqua riscaldamento e sanitaria
- B) cronotermostato ambiente a 2 livelli: selezione temperature ambiente giorno e notte.

L'allacciamento elettrico alla caldaia va realizzato utilizzando due conduttori con sezione minima di 0,5 mm² e lunghezza massima di 50 m. Il polo positivo deve essere connesso al morsetto 5 ed il polo negativo al morsetto 4 (vedi schema di collegamento). Il collegamento con errata polarità pur non danneggiando il telecontrollo, non ne consente il funzionamento.

L'attivazione dei comandi per mezzo del telecontrollo è possibile posizionando il selettore (presente nel pannello comandi della caldaia) in posizione ☀️. In questa condizione vengono esclusi i comandi sul pannello della caldaia. La commutazione estate/inverno e la regolazione delle temperature riscaldamento e sanitario devono essere effettuate sull'unità di telecontrollo. Durante il funzionamento, sul pannello comandi della caldaia le spie di segnalazione funzionamento in riscaldamento 🔥 o in sanitario 🚿 lampeggiano.

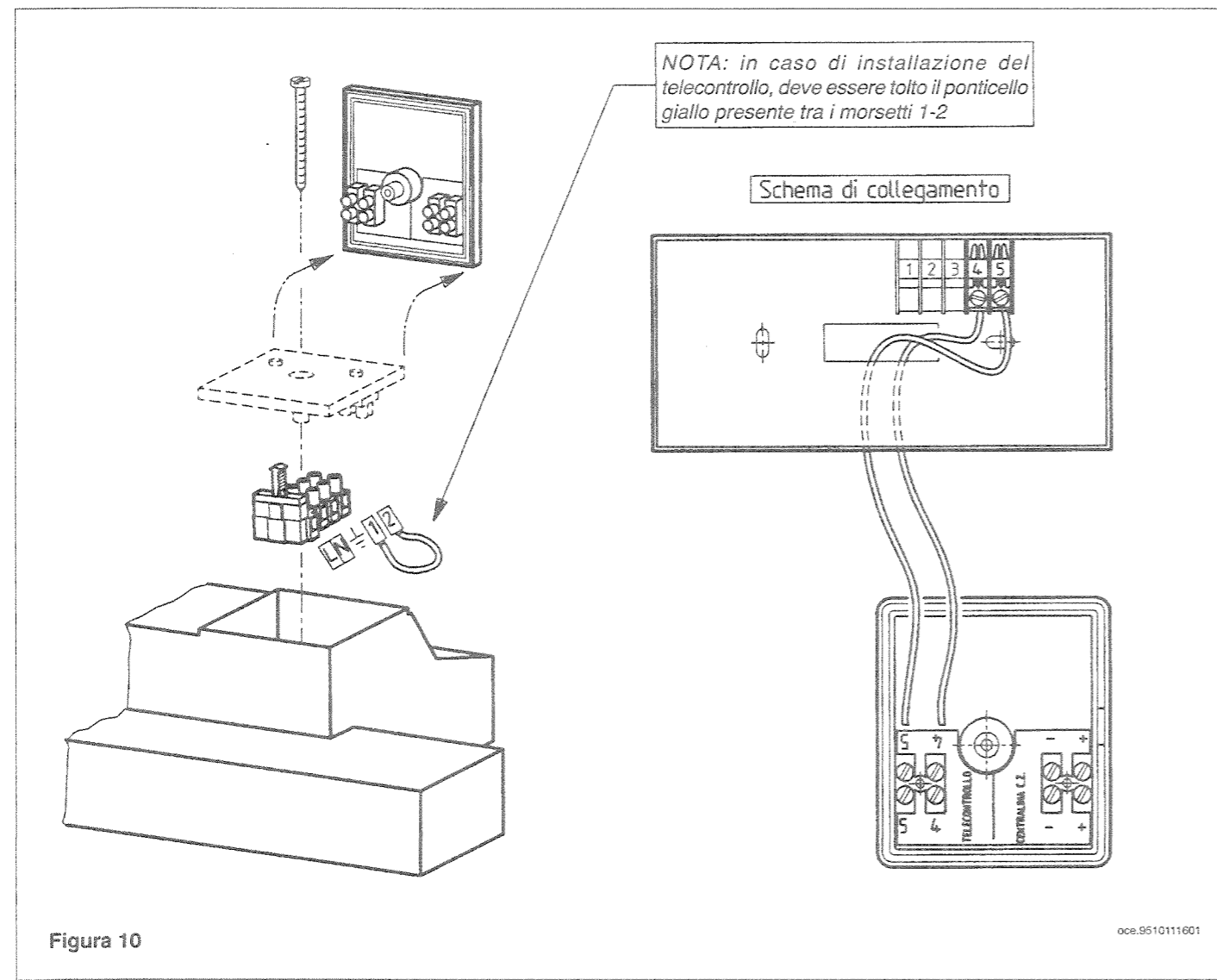


Figura 10

Per istruzioni più dettagliate sull'utilizzo del telecontrollo vedere le notizie tecniche che accompagnano l'accessorio stesso

Regolazioni da effettuare sulla scheda elettronica principale

N.B.: Le regolazioni descritte in questo capitolo possono essere eseguite senza togliere il coperchio del pannello comandi, ma semplicemente togliendo i tappi presenti sul coperchio stesso.

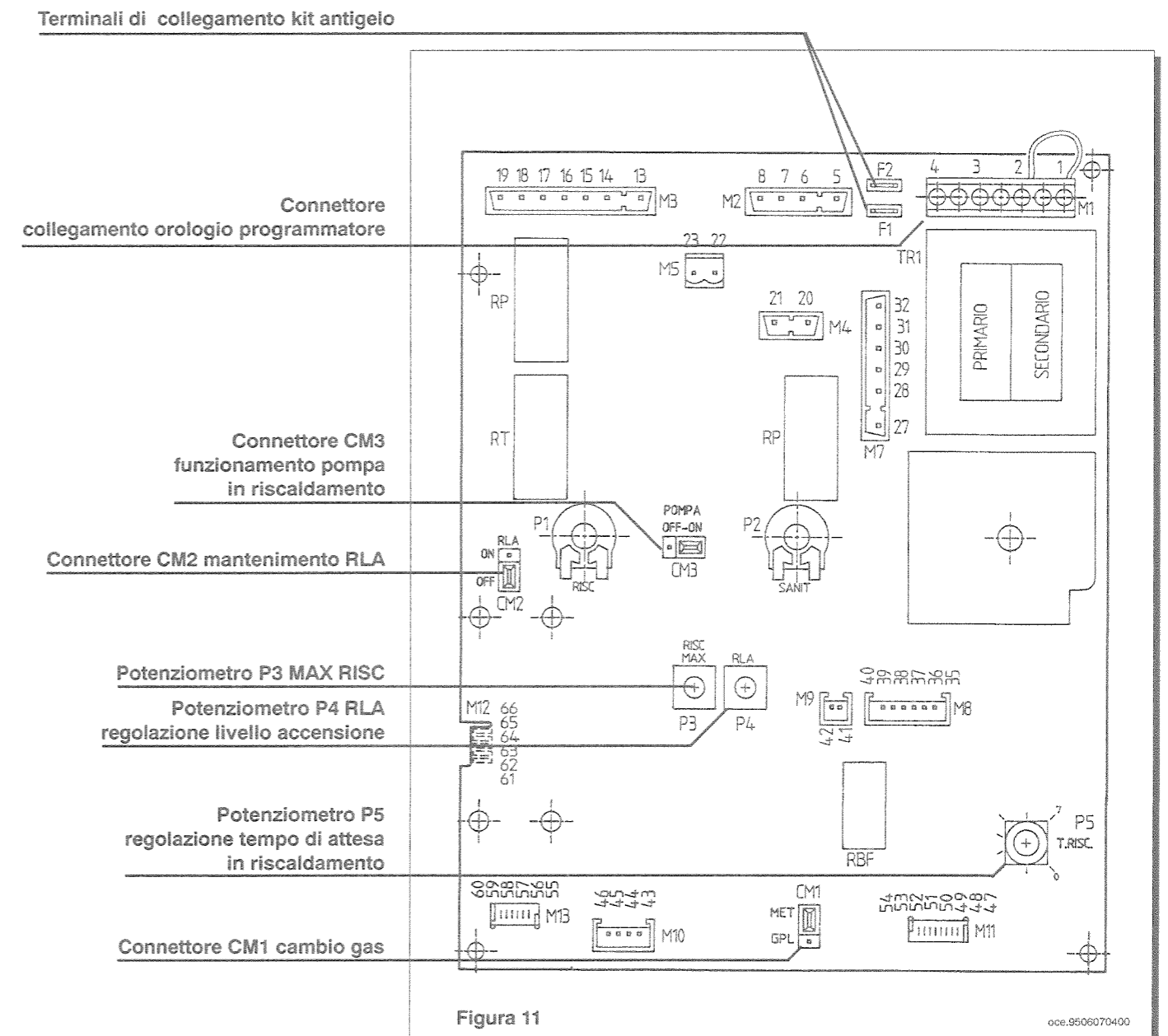


Figura 11