

BAXI

DUO - TEC COMPACT

HU	KONDENZÁCIÓS FALI GÁZKAZÁN Felhasználói és szerelői kézikönyv
RU	НАСТЕННЫЙ ГАЗОВЫЙ КОТЕЛ С КОНДЕНСАЦИЕЙ Руководство по эксплуатации, предназначенное для пользователя и для монтажника
RO	CENTRALĂ TERMICĂ MURALĂ CU CONDENSARE, PE GAZ Manual de instrucțiuni destinat utilizatorului și instalatorului
EL	ΕΠΙΤΟΙΧΙΟΣ ΛΕΒΗΤΑΣ ΑΕΡΙΟΥ ΣΥΜΠΥΚΝΩΣΗΣ Εγχειρίδιο χρήσης για τον χρήστη και τον εγκαταστάτη
ES	CALDERA MURAL DE GAS DE CONDENSACIÓN Manual de uso destinado al usuario y al instalador



Estimado Cliente,

Nuestra Empresa opina que su nueva caldera satisfará todas sus exigencias. La compra de un producto **BAXIROCA** garantiza lo que Ud. se espera: un buen funcionamiento y un uso simple y racional.

Le pedimos que no ponga aparte estas instrucciones sin leerlas: contienen informaciones útiles para una gestión correcta y eficaz de su caldera.

BAXI declara que estos modelos de calderas llevan el marcado **CE** por cumplir los requisitos esenciales de las siguientes Directivas:

- Directiva de Gas **2009/142/CE**
- Directiva de Rendimientos **92/42/CEE**
- Directiva de Compatibilidad Electromagnética **2004/108/CE**
- Directiva de Baja Tensión **2006/95/CE**



Baxi S.p.A., en su constante acción para mejorar los productos, se reserva la posibilidad de modificar los datos indicados en esta documentación en cualquier momento y sin aviso previo. Esta documentación es un soporte informativo y no se puede considerar como un contrato con terceros.

ÍNDICE

DESCRIPCIÓN DE LOS SÍMBOLOS.....	67
ADVERTENCIAS DE SEGURIDAD	67
ADVERTENCIAS GENERALES.....	68
CONSEJOS PARA EL AHORRO ENERGÉTICO	68
1. PUESTA EN MARCHA DE LA CALDERA.....	69
1.1 REGULACIÓN DE LA TEMPERATURA DE IDA EN CALEFACCIÓN Y DEL AGUA SANITARIA.....	69
1.2 MODOS DE FUNCIONAMIENTO	69
2. PARADA PROLONGADA DE LA INSTALACIÓN. PROTECCIÓN ANTIHELADAS	70
3. CAMBIO DE GAS	70
4. ANOMALÍAS	70
5. MENÚ INFORMACIÓN DE CALDERA	71
6. APAGADO DE LA CALDERA.....	71
7. LLENADO DE LA INSTALACIÓN	71
8. INSTRUCCIONES PARA EL MANTENIMIENTO ORDINARIO	71
ADVERTENCIAS ANTES DE LA INSTALACIÓN	72
9. INSTALACIÓN DE LA CALDERA	72
9.1 DIMENSIONES DE LA CALDERA.....	72
10. INSTALACIÓN DE LOS CONDUCTOS	73
10.1 CONDUCTOS COAXIALES.....	73
10.2 CONDUCTOS SEPARADOS.....	73
11. CONEXIONES ELÉCTRICAS.....	74
11.1 CONEXIÓN DEL TERMOSTATO AMBIENTE.....	74
11.2 ACCESORIOS QUE NO FORMAN PARTE DEL SUMINISTRO	74
12. FUNCIONES ESPECIALES.....	75
12.1 PRIMER ENCENDIDO.....	75
12.2 FUNCIÓN PURGADO DE LA INSTALACIÓN.....	75
12.3 FUNCIÓN DESHOLLINADORA.....	75
12.4 CONTROL DE LA COMBUSTIÓN (CO ₂ %).....	76
FUNCIÓN DE AJUSTE DE LA COMBUSTIÓN (CO ₂ %).....	76
13. VÁLVULA DE GAS	76
14. CONFIGURACIÓN DE LOS PARÁMETROS.....	77
15. DISPOSITIVOS DE REGULACIÓN Y SEGURIDAD	78
16. CURVAS DE CAUDAL/ALTURA MANOMÉTRICA DEL CIRCULADOR.....	78
17. COLOCACIÓN DE LOS ELECTRODOS	78
18. MANTENIMIENTO ANUAL	79
18.1 GRUPO HIDRÁULICO	79
18.2 LIMPIEZA DE LOS FILTROS.....	79
18.3 LIMPIEZA DE LA CALIZA DEL CIRCUITO SANITARIO	79
18.4 DESMONTAJE DEL INTERCAMBIADOR AGUA-AGUA.....	80
18.5 SUSTITUCIÓN DE LOS COMPONENTES	80
FUNCIÓN CALIBRACIÓN AUTOMÁTICA.....	80
19. CARACTERÍSTICAS TÉCNICAS	81

DESCRIPCIÓN DE LOS SÍMBOLOS



ADVERTENCIA

Riesgo de daño o mal funcionamiento del aparato. Prestar especial atención a las advertencias de peligro relacionadas con posibles daños a las personas.



PELIGRO DE QUEMADURAS

Esperar a que el aparato se enfríe antes de actuar sobre las piezas expuestas al calor.



PELIGRO DE ALTO VOLTAJE

Partes eléctricas en tensión, peligro de descargas eléctricas.



PELIGRO DE HELADAS

Probable formación de hielo debido a las bajas temperaturas.



INFORMACIÓN IMPORTANTE

Información que deberá leer con especial cuidado porque son útiles para el buen funcionamiento de la caldera.



PROHIBICIÓN GENÉRICA

Está prohibido efectuar/utilizar lo que se indica al lado del símbolo.

ADVERTENCIAS DE SEGURIDAD

OLOR A GAS

- Apague la caldera
- No accione ningún aparato eléctrico (como encender la luz).
- Apagar las eventuales llamas producidas y abrir las ventanas.
- Llamar a un centro de Asistencia Técnica Autorizado.

OLOR A COMBUSTIÓN

- Apague la caldera.
- Ventile la habitación abriendo puertas y ventanas
- Llame al Centro de Asistencia Técnico Autorizado.

MATERIAL INFLAMABLE

No utilizar y/o depositar materiales fácilmente inflamables (diluyentes, papel, etc.) en las cercanías de la caldera.

MANTENIMIENTO Y LIMPIEZA DE LA CALDERA

Desconectar la alimentación eléctrica de la caldera antes de efectuar cualquier intervención.



Este aparato no debe ser utilizado por personas con capacidades físicas, sensoriales o mentales limitadas o que no tengan una experiencia ni conocimientos apropiados, a menos que actúen bajo la vigilancia de una persona responsable de su seguridad o hayan recibido instrucciones sobre el uso del aparato.

ADVERTENCIAS GENERALES

Esta caldera sirve para calentar agua a una temperatura inferior a la de ebullición, a presión atmosférica. Debe conectarse a una instalación de calefacción y a una red de distribución de agua caliente sanitaria dentro de los límites de sus prestaciones y de su potencia. Antes de que la caldera sea conectada por un técnico calificado es preciso:

- Controlar que la caldera esté preparada para funcionar con el tipo de gas disponible. El tipo de gas se indica en el embalaje y en la placa de datos del aparato.
- Controlar que la chimenea tenga buen tiro, que no tenga estrangulamientos y no desembocuen en ella las salidas de otros aparatos, salvo que haya sido realizada para este fin conforme a la reglamentación vigente.
- Si la caldera se conecta a una chimenea preexistente, controlar que ésta se haya limpiado perfectamente, ya que el desprendimiento de los depósitos de las paredes durante el funcionamiento puede obstruir la salida de humos.
- Para mantener el funcionamiento correcto y la garantía del aparato, también es imprescindible respetar las siguientes indicaciones:

1. Agua caliente sanitaria

- 1.1 Si la dureza del agua es superior a 20°F (1°F = 10 mg de carbonato de calcio por litro de agua) es preciso instalar un dosificador de polifosfatos o un sistema similar, conforme a las normas vigentes.
- 1.2 Una vez montado el aparato, antes de utilizarlo es necesario hacer una limpieza a fondo de la instalación.
- 1.3 Los materiales utilizados para el ACS son conformes a la Directiva 98/83/CE.

2. Circuito de Calefacción

2.1 Instalación nueva: antes de instalar la caldera, hay que limpiar la instalación para eliminar los residuos de roscados, soldaduras y disolventes, utilizando un producto comercial que no sea ni ácido ni alcalino, y que tampoco ataque los metales, el plástico y la goma. Para evitar que se formen incrustaciones en la instalación, es necesario utilizar un inhibidor como FERNOX de protección para instalaciones de calefacción. Para el uso de este producto, seguir atentamente las instrucciones facilitadas por el fabricante.

2.2 Instalación existente: antes de instalar la caldera, es necesario vaciar completamente y limpiar la instalación de lodos y contaminantes con el producto comercial citado en el punto anterior. El producto aconsejado para la limpieza es: FERNOX regenerador para instalaciones de calefacción. Para el uso de este producto, seguir atentamente las instrucciones facilitadas por el fabricante. Se recuerda que los depósitos en la instalación de calefacción perjudican el funcionamiento de la caldera (por ej. sobrecalentamiento y ruido del intercambiador).

El primer encendido debe ser efectuado por el Servicio de Asistencia Técnica autorizado, que tendrá que controlar:

- Que los datos de placa sean conformes a los de las redes de alimentación (eléctrica, hidráulica y gas).
- Que la instalación cumpla las normas vigentes.
- Que se haya efectuado correctamente la conexión eléctrica a la red más tierra.



La inobservancia de estas indicaciones invalida la garantía del aparato. Los nombres de los Centros de Asistencia Técnica autorizados se indican en la hoja adjunta. Antes de la puesta en marcha, quitar la película de protección de la caldera. Para ello, no se deben utilizar herramientas o materiales abrasivos, ya que podrían arruinar la pintura.



No se deben dejar las partes del embalaje (bolsas de plástico, poliestireno, etc.) al alcance de niños, en cuanto que son potenciales fuentes de peligro.

CONSEJOS PARA EL AHORRO ENERGÉTICO

Regulación de la calefacción

Regular la temperatura de ida de la caldera según el tipo de instalación. Para las instalaciones con radiadores, se aconseja programar una temperatura máxima de ida del agua de calefacción de unos 60°C y aumentar este valor si no se alcanza el confort ambiente requerido. En caso de instalación de pavimento radiante, no superar la temperatura indicada por el diseñador de la instalación. Se aconseja utilizar la Sonda Exterior y/o el Panel de Control para adaptar automáticamente la temperatura de impulsión según las condiciones atmosféricas o la temperatura interior. De este modo no se produce más calor que el que efectivamente se necesita. Regular la temperatura ambiente sin sobrecalentar los locales. Cada grado en exceso comporta un consumo energético mayor, equivalente a un 6%. Adecuar la temperatura ambiente también según el tipo de utilización de los locales. Por ejemplo, el dormitorio o las habitaciones que se utilizan menos se pueden calentar a una temperatura inferior. Utilizar la programación horaria y programar para las horas nocturnas una temperatura ambiente unos 5°C inferior a la de las horas diurnas. Un valor inferior no es conveniente en términos de ahorro económico. Solamente en caso de ausencia prolongada, como por ejemplo unas vacaciones, bajar aún más la temperatura seleccionada. Para asegurar la correcta circulación del aire no cubrir los radiadores. No dejar las ventanas entrecerradas para airear los locales, sino abrirlas completamente durante un breve periodo.

Agua caliente sanitaria

Un buen ahorro se obtiene programando la temperatura sanitaria del agua deseada, evitando mezclarla con el agua fría. Cualquier calefacción adicional causa un derroche de energía y una mayor producción de caliza.



BAXI, una de las empresas líderes en Europa en la producción de calderas y sistemas para la calefacción de alta tecnología, ha obtenido la certificación CSQ para los sistemas de gestión en lo que se refiere a la calidad (ISO 9001), el medio ambiente (ISO 14001) y la salud y la seguridad (OHSAS 18001). Esto atestigua que BAXI S.p.A. reconoce como sus propios objetivos estratégicos la protección del medio ambiente, la fiabilidad y la calidad de sus productos, así como la salud y la seguridad de sus empleados. La empresa, a través de su organización, está constantemente comprometida en implementar y mejorar estos aspectos para conseguir la satisfacción de sus clientes.



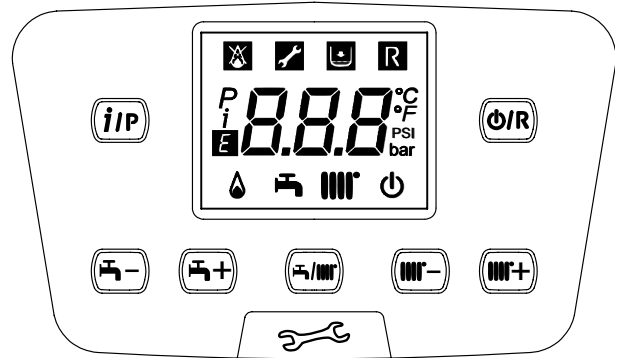
1. PUESTA EN MARCHA DE LA CALDERA

Para encender la caldera correctamente, actuar del siguiente modo:

- Controlar que la presión de la instalación tenga el valor indicado (capítulo 6);
- Alimentar eléctricamente la caldera;
- Abrir el grifo del gas (de color amarillo, situado debajo de la caldera);
- Seleccionar la modalidad de calefacción deseada (capítulo 1.2).

Leyenda de las TECLAS

	Regulación de la temperatura del agua sanitaria (tecla + para aumentar la temperatura y tecla - para reducirla)
	Regulación de la temperatura del agua de calefacción (tecla + para aumentar la temperatura y tecla - para reducirla)
	Información sobre el funcionamiento de la caldera
	Modo de funcionamiento: ACS – ACS y Calefacción – Sólo Calefacción
	Apagado – Reset – Salida menú/funciones



Leyenda de los SÍMBOLOS

	Apagado: calefacción y ACS deshabilitadas (está activada solamente la protección antihielo de la caldera)		Quemador encendido
	Anomalía que impide el encendido del quemador		Modo de funcionamiento en ACS habilitado
	Presión agua caldera/instalación baja		Modo de funcionamiento en Calefacción habilitado
	Solicitud de Asistencia Técnica		Menú de programación
	Anomalía que se puede rearmar manualmente (tecla)		Menú de información sobre la caldera
	Anomalía en curso	°C, °F, bar, PSI	Unidades de medida programadas (SI/US)

1.1 REGULACIÓN DE LA TEMPERATURA DE IDA EN CALEFACCIÓN Y DEL AGUA SANITARIA

La regulación de la temperatura de ida en Calefacción y del agua sanitaria (con acumulador exterior) se realiza actuando, respectivamente, en las teclas e . El encendido del quemador se visualiza en la pantalla con el símbolo .

CALEFACCIÓN: durante el funcionamiento de la caldera en Calefacción, en pantalla se visualiza el símbolo intermitente y la temperatura de ida de Calefacción (°C).

En el caso de conexionado de una sonda exterior, las teclas regulan indirectamente la temperatura de ambiente (valor de fábrica 20°C - ver capítulo 10.2.1).

SANITARIO: Durante el funcionamiento de la caldera en sanitario, en pantalla se visualiza el símbolo intermitente y la temperatura de ida al acumulador (°C).

1.2 MODOS DE FUNCIONAMIENTO

SÍMBOLO VISUALIZADO	MODOS DE FUNCIONAMIENTO
	SANITARIO
	SANITARIO Y CALEFACCIÓN
	SÓLO CALEFACCIÓN

Para habilitar el funcionamiento del aparato en **Sanitario - Calefacción** o **Sólo Calefacción** pulsa repetidamente la tecla y escoger una de las tres modalidades disponibles.

Para dejar parada la caldera, manteniendo activa la función antihielo, pulsar al menos 3 segundos la tecla , en pantalla aparecerá sólo el símbolo (con la caldera en bloqueo parpadea la retroalimentación de la pantalla).

Sección USUARIO (es)

2. PARADA PROLONGADA DE LA INSTALACIÓN. PROTECCIÓN ANTIHELADAS

Es buena costumbre evitar el vaciado de toda la instalación de calefacción porque los cambios de agua producen también inútiles y dañinos depósitos calcáreos dentro de la caldera y de los cuerpos calentadores. Si en invierno la instalación no se utiliza y hay peligro de heladas, se aconseja añadir al agua del circuito una solución anticongelante específica, por ejemplo propilenglicol mezclado con inhibidores de incrustaciones y corrosión. La gestión electrónica de la caldera está provista de una función "antihielo" en calefacción que con una temperatura de ida de la instalación inferior a 5 °C hace funcionar el quemador hasta alcanzar el valor de 30 °C en impulsión.



La función es operativa si la caldera está alimentada eléctricamente, tiene gas, la presión de la instalación es la prescrita y la caldera no está bloqueada.

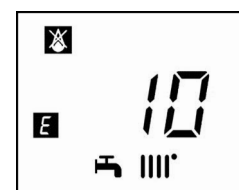
3. CAMBIO DE GAS

Las calderas pueden funcionar ya sea con gas natural (G20) como con gas propano (G31). Dirigirse al SERVICIO DE ASISTENCIA TÉCNICA AUTORIZADO, en caso de que sea necesario el cambio de gas.

4. ANOMALÍAS

Las posibles anomalías visualizadas en pantalla son identificadas con el símbolo **E** y de un número (código de anomalía). Para el listado completo de las anomalías, ver la tabla siguiente.

Si en pantalla aparece el símbolo **R** la anomalía requiere de un REARME por parte del usuario. Para REARMAR la caldera, pulsar la tecla durante dos segundos **(R)**. Si una determinada anomalía se presentase con frecuencia, dirigirse al servicio de Asistencia Técnica autorizado.



E	Descripción de la anomalía	E	Descripción de la anomalía
09	Error de conexión válvula de gas	117	Presión demasiado alta en el circuito hidráulico
10	Sensor sonda exterior averiado	118	Presión demasiado baja en el circuito hidráulico
15	Error válvula de gas	125	R Activación de seguridad por falta de circulación (control efectuado mediante un sensor de temperatura)
20	Sensor NTC de impulsión averiado	128	R Pérdida de llama
28	Sensor NTC de humos averiado	130	R Activación sonda NTC de humos por sobretemperatura
40	Sensor NTC de retorno averiado	133	R Falta de encendido (5 intentos)
50	Sensor NTC agua caliente sanitaria averiado (solamente para el modelo sólo calefacción con calentador)	134	R Válvula de gas bloqueada
53	* Conducto de humos atascado	135	R Error interior de la tarjeta
55	Tarjeta electrónica no calibrada	160	Anomalía de funcionamiento ventilador
83-84 86-87	Problema de comunicación entre la tarjeta de la caldera y la unidad de mando. Probable cortocircuito en el cableado	317	Frecuencia de alimentación eléctrica incorrecta
92	Anomalía de humos durante la fase de calibrado (probable recirculación de humos)	321	Sensor NTC agua caliente sanitaria averiado
109	Presencia de aire en el circuito de la caldera (anomalía temporal)	384	R Llama parásita (anomalía interior)
110	R Activación del termostato de seguridad por sobretemperatura (probable bloqueo de la bomba o aire en el circuito de calefacción)	385	Tensión de alimentación demasiado baja

* Cortar la alimentación eléctrica de la caldera durante unos segundos.




En caso de anomalía, la retroiluminación de la pantalla se enciende y visualiza el código de error. Es posible realizar 5 intentos seguidos de rearme, tras los cuales la caldera se queda bloqueada. Para intentar otro rearme es necesario esperar 15 minutos.

5. MENÚ INFORMACIÓN DE CALDERA

<i>j</i>	DESCRIPCIÓN	<i>j</i>	DESCRIPCIÓN
00	Código interno de anomalía secundario	05	Presión agua instalación de Calefacción (bar)
01	Temperatura de ida Calefacción (°C)	06	Temperatura de retorno Calefacción (°C)
02	Temperatura exterior (°C)	07	Temperatura sonda humos (°C)
03	Temperatura Agua Caliente Sanitaria acumulador externo (caldera sólo Calefacción)	08	Temperatura intercambiador primario (°C)
04	Temperatura Agua Caliente Sanitaria (caldera con intercambiador de placas)	09 - 18	Informaciones productor


Presione al menos 1 segundo la tecla **(TIP)** para mostrar la información de la siguiente tabla. Para salir pulse la tecla **(DIR)**.

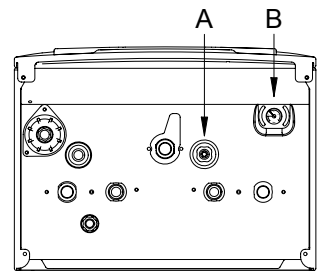
6. APAGADO DE LA CALDERA

Para apagar la caldera, podría retirar la fuente de alimentación a través del interruptor bipolar. No obstante, no recomendamos desconectar la caldera de la corriente eléctrica, déjela en el modo "APAGADO, con protección antihielo"  la caldera permanece apagada, pero los circuitos eléctricos permanecen bajo tensión y la función antihielo está activada.

7. LLENADO DE LA INSTALACIÓN

Controlar periódicamente que la presión leída en el manómetro **B**, con la instalación fría, esté entre 1 y 1,5 bares. En caso de presión baja, actuar sobre el grifo "A" de carga de la caldera (figura al lado).

 **Se recomienda tener especial cuidado durante la fase de llenado de la instalación de calefacción. En particular abrir las válvulas termostáticas que estén presentes en la instalación y hacer entrar el agua lentamente para evitar la formación de aire en el circuito primario hasta que se alcance la presión necesaria para el funcionamiento. Finalmente purgar los radiadores que estén situados en el interior de la instalación. BAXIROCA rechaza cualquier responsabilidad ante los daños resultantes de la presencia de burbujas de aire en el interior del intercambiador primario por el cumplimiento incorrecto o aproximado de lo indicado anteriormente.**



La caldera está dotada de un presóstato hidráulico que no permite el funcionamiento de la caldera en caso de falta de agua.



De producirse disminuciones frecuentes de la presión, dirigirse al **SERVICIO DE ASISTENCIA TÉCNICA AUTORIZADO**.

8. INSTRUCCIONES PARA EL MANTENIMIENTO ORDINARIO

Para garantizar una perfecta eficacia funcional y de seguridad de la caldera es necesario, al final de cada estación, hacer inspeccionar la caldera por el Servicio de Asistencia Técnica autorizado. Un mantenimiento esmerado asegura siempre un ahorro en la gestión de la instalación.

ADVERTENCIAS ANTES DE LA INSTALACIÓN

Las notas y las instrucciones técnicas indicadas a continuación se dirigen a los instaladores de modo que puedan efectuar una instalación perfecta. Las instrucciones sobre el encendido y el empleo de la caldera se encuentran en la parte destinada al usuario. Cabe tener presente que la instalación, el mantenimiento y la gestión de las instalaciones de gas para el uso doméstico deben ser realizados exclusivamente por personal calificado con arreglo a las normas vigentes.

Además, el técnico instalador debe estar capacitado para la instalación de los aparatos de calefacción. Además de lo arriba mencionado se debe tener presente que:

- La caldera puede ser utilizada con cualquier tipo de placa convectiva, radiador y termoconvector, alimentados por dos tubos o monotubo. En cualquier caso, las secciones del circuito se calcularán con los métodos habituales, teniendo en cuenta el caudal-altura manométrica característica disponible en la placa e indicada en el apartado 16.
- No se deben dejar las partes del embalaje (bolsas de plástico, poliestireno, etc.) al alcance de niños, en cuanto que son potenciales fuentes de peligro.
- El primer encendido lo debe efectuar el Servicio de Asistencia Técnica autorizado, indicado en la hoja adjunta.

La falta de conformidad con lo arriba mencionado comporta la caducidad de la garantía.

ADVERTENCIA BOMBA SUPLEMENTARIA

En caso de que se utilice una bomba suplementaria en la instalación de calefacción, se debe situarla en el circuito de retorno de la caldera. De este modo se permite el correcto funcionamiento del presóstato agua.

ADVERTENCIA PARA PANELES SOLARES

En caso de conexión de la caldera instantánea (mixta) a una instalación con paneles solares, la temperatura máxima del agua sanitaria en la entrada de la caldera no debe ser superior a **60°C**.



No se deben dejar las partes del embalaje (bolsas de plástico, poliestireno, etc.) al alcance de niños, en cuanto que son potenciales fuentes de peligro.

9. INSTALACIÓN DE LA CALDERA

La figura de la plantilla está disponible al final del manual bajo la referencia **"SECTION C"**.

Una vez determinada la ubicación exacta de la caldera, fijar la plantilla a la pared. Realizar la colocación de la instalación empezando por las conexiones de agua y gas presentes en el travesaño inferior de la plantilla. Se aconseja instalar dos grifos de paso (impulsión y retorno) G3/4, disponibles bajo pedido, en el circuito de calefacción para poder realizar trabajos importantes sin tener que vaciar toda la instalación de calefacción. En caso de instalaciones ya existentes y de sustituciones se aconseja, además de lo arriba mencionado, incluir en el retorno a la caldera y abajo un depósito de decantación destinado a contener las incrustaciones o las escorias presentes también después del lavado y que, con el paso del tiempo, podrían entrar en circulación. Una vez fijada la caldera a la pared, efectuar la conexión a los conductos de evacuación y aspiración, suministrados como accesorios, según se describe en los capítulos siguientes. Conectar el sifón a un registro de descarga, asegurando una pendiente continua. Se deben evitar los tramos horizontales.



Apretar con cuidado los empalmes hidráulicos de la caldera (par máximo 30 Nm).

9.1 DIMENSIONES DE LA CALDERA

Las dimensiones de la caldera y las cotas de instalación de los enlaces hidráulicos se indican al final del manual en la **SECTION C**.

A	Conducto de descarga de condensados	D	Entrada GAS
B	Ida instalación de Calefacción	E	Entrada agua fría sanitaria / Llenado instalación
C	Salida Agua Caliente Sanitaria (G1/2") / Acumulador (G3/4")	F	Retorno instalación de Calefacción

10. INSTALACIÓN DE LOS CONDUCTOS

La instalación de la caldera se puede efectuar con facilidad y flexibilidad gracias a los accesorios suministrados y descritos a continuación. Originalmente, la caldera está preparada para la conexión a un conducto de evacuación - aspiración de tipo coaxial, vertical u horizontal. La caldera también se puede utilizar con conductos separados, utilizando el accesorio desdoblador.

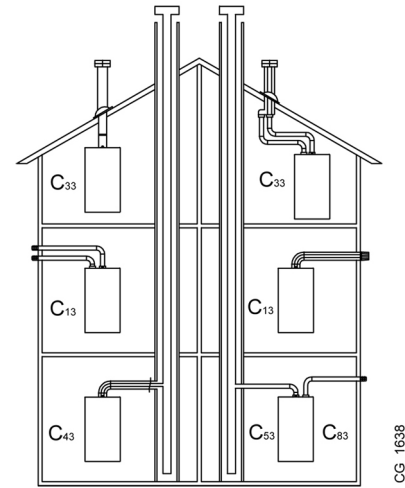
ADVERTENCIAS

C13, C33 Los terminales para la evacuación desdoblada se deben situar en el interior de un cuadrado cuyo lado mida 50 cm. Instrucciones detalladas acompañan los accesorios.

C53 Los terminales para la aspiración del aire comburente y la evacuación de los productos de la combustión no se deben situar en las paredes opuestas al edificio.

C63 La pérdida de carga máxima de los conductos no debe superar **100 Pa**. Los conductos deben estar certificados para el uso específico y para una temperatura superior a 100°C. El terminal chimenea utilizado debe estar certificado según la Norma EN 1856-1.

C43, C83 La chimenea o el conducto de humos utilizado deben ser adecuados para el uso.



CG_1638



Para asegurar una mejor instalación, se aconseja utilizar los accesorios suministrados por el fabricante.



Para garantizar una mayor seguridad de funcionamiento es necesario que los conductos de evacuación humos estén fijados correctamente a la pared mediante estribos de fijación especiales.

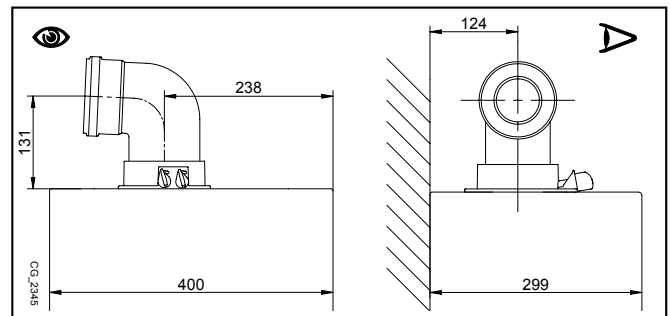


ALGUNOS EJEMPLOS DE INSTALACIÓN DE LOS CONDUCTOS DE EVACUACIÓN, Y LAS LONGITUDES ADMITIDAS CORRESPONDIENTES, ESTÁN DISPONIBLES AL FINAL DEL MANUAL EN LA SECCIÓN D.

10.1 CONDUCTOS COAXIALES

Este tipo de conducto permite la evacuación de los productos de la combustión y la aspiración del aire comburente ya sea fuera del edificio, como en conductos de humo de tipo LAS. La curva coaxial de 90° permite conectar la caldera a los conductos de evacuación-aspiración en cualquier dirección, gracias a la posibilidad de rotación de 360°. También se puede utilizar como curva suplementaria acoplada al conducto coaxial o a la curva de 45°.

Si la salida de gases se encuentra en el exterior, el conducto de evacuación-aspiración debe sobresalir 18 mm como mínimo de la pared para que la junta pasamuros de aluminio pueda fijarse y sellarse con el fin de evitar fugas de agua.



- La introducción de un codo de 90° comporta una reducción de 1 metro del largo total del conducto.
- La introducción de un codo de 45° comporta una reducción de 0,5 metros del largo total del conducto.
- El primer codo de 90° no entra en el cálculo de la longitud máxima disponible.

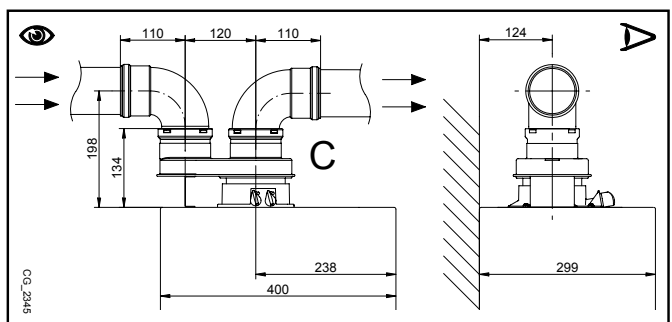


Asegurarse de dejar una pendiente de 1 cm como mínimo hacia la caldera por cada metro de longitud del conducto de evacuación.

10.2 CONDUCTOS SEPARADOS

Para instalaciones especiales de los conductos de evacuación/aspiración de humos, es posible utilizar el accesorio desdoblador individual (C) suministrado como accesorio. De hecho, este accesorio permite orientar la evacuación y la aspiración hacia cualquier dirección gracias a la posibilidad de rotación de 360°. Este tipo de conducto permite la evacuación de los humos ya sea fuera del edificio, como en conductos de humo individuales. La aspiración del aire comburente se puede efectuar en zonas diferentes a las de evacuación. El kit desdoblador está fijado a la conexión (100/60 mm) de la caldera y permite al aire comburente y a los humos de evacuación entrar/salir de dos conductos (80 mm) separados. Para más información leer las instrucciones de instalación que acompañan el accesorio.

El codo de 90° permite conectar la caldera a los conductos de evacuación y aspiración, adaptándose a las diferentes exigencias. También se puede utilizar como codo suplementario acoplado al conducto o al codo de 45°.



- La introducción de un codo de 90° comporta una reducción de 0,5 metros del largo total del conducto.
- La introducción de un codo de 45° comporta una reducción de 0,25 metros del largo total del conducto.
- El primer codo de 90° no entra en el cálculo de la longitud máxima disponible.

11. CONEXIONES ELÉCTRICAS

La seguridad eléctrica del aparato se obtiene sólo cuando está correctamente conectado a una instalación de puesta a tierra eficaz, realizada de conformidad con las normas vigentes de seguridad de las instalaciones. La caldera se debe conectar eléctricamente a una red de alimentación de 230 V monofásica + tierra mediante el cable de tres hilos que forma parte del equipo base, respetando la polaridad línea-neutro.

La conexión se debe efectuar por medio de un interruptor bipolar con apertura de los contactos de por lo menos 3 mm. Para sustituir el cable de alimentación, utilizar un cable homologado "HAR H05 VV-F" 3x0,75 mm² con un diámetro de 8 mm como máximo. Para acceder a las regletas quitar el panel frontal de la caldera (fijado con dos tornillos en la parte inferior), girar hacia abajo la caja de mandos y acceder a las regletas, destinadas a las conexiones eléctricas, quitando la tapa de protección. Los fusibles, del tipo rápido de 2 A, están incorporados en la regleta de alimentación (extraer el portafusible negro para el control y/o la sustitución).

VÉASE EL ESQUEMA ELÉCTRICO AL FINAL DEL MANUAL EN LA SECCIÓN B.



Verificar que la intensidad nominal total de los accesorios conectados al aparato sea inferior a 2A. Si es superior, es necesario interponer un relé entre los accesorios y la tarjeta electrónica.

BORNERA M1

(L) = Línea (marrón)

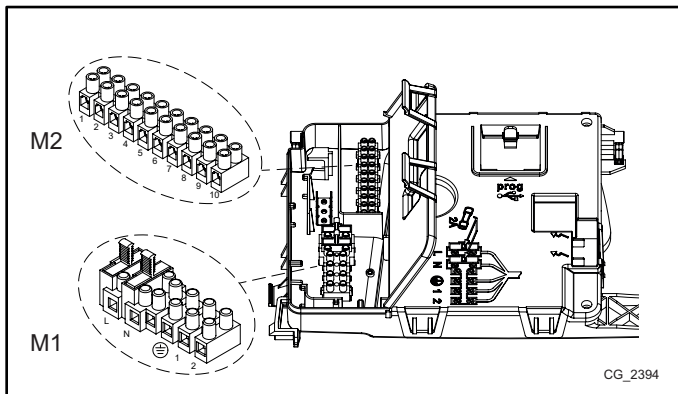
(N) = Neutro (azul).

⊕ = Puesta a Tierra (amarillo-verde).

(1) (2) = contacto para el Termostato Ambiente. **IMPORTANTE:** No conectar en estos bornes el Regulador Climático suministrado como accesorio.



Es necesario restablecer el puente en los bornes 1-2 de la bornera M1 de la caldera en el caso de que no se utilice un termostato ambiente.



BORNERA M2

Bornes 1 - 2: conexión del Control Remoto (baja tensión) suministrado como accesorio.

Bornes 4 - 5 (comunes): conexión de Sonda Exterior (suministrada como accesorio)

Bornes 3-6-7-8: no utilizadas.

Bornes 9-10: conexión de la sonda del acumulador de Agua Caliente Sanitaria.



En el caso de que el aparato se conecte a una instalación de suelo radiante, para salvaguardar la instalación, el instalador debe preverse un termostato de protección contra la sobrettemperatura.



Para la introducción de los cables de conexión de las borneras M1/M2/M3, utilizar los orificios "pasa-cables" especiales en el fondo de la caldera.

11.1 CONEXIÓN DEL TERMOSTATO AMBIENTE



Las conexiones presentes en la bornera M1 están a alta tensión (230 V). Antes de realizar la conexión, asegurarse de que el aparato no esté alimentado eléctricamente. Respetar la polaridad eléctrica L (LÍNEA) - N (NEUTRO).

Para conectar el Termostato Ambiente a la caldera, actuar como se describe a continuación:

- cortar la alimentación eléctrica de la caldera;
- acceder a la bornera **M1**;
- quitar el puente en los extremos de los contactos **1-2** y conectar los cables del Termostato Ambiente;
- alimentar eléctricamente la caldera y asegurarse de que el Termostato Ambiente funcione correctamente.

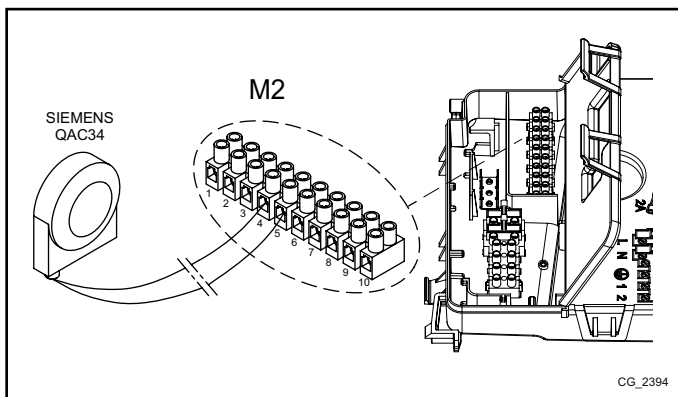
11.2 ACCESORIOS QUE NO FORMAN PARTE DEL SUMINISTRO

11.2.1 SONDA EXTERIOR

Para el conexionado de este accesorio ver la figura adjunta (bornes 4-5) además de las instrucciones que se suministran con la sonda exterior.

AJUSTE DE LA CURVA CLIMÁTICA "Kt"

Cuando la sonda exterior se conecta a la caldera, la placa electrónica regula la temperatura de ida calculada en función del coeficiente **Kt** seleccionado. Seleccionar la curva deseada pulsando las teclas de las que se muestran en el gráfico del SECCIÓN E (de 00 a 90).










	Temperatura de ida		Temperatura exterior
---	--------------------	---	----------------------


12. FUNCIONES ESPECIALES

12.1 PRIMER ENCENDIDO





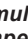

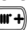
Durante la primera puesta en marcha de la caldera es necesario realizar el procedimiento que se describe a continuación. Tras haber alimentado eléctricamente la caldera, en la pantalla aparece el código "000" y el aparato está listo para el procedimiento de "primer encendido".

- Pulsar simultáneamente las teclas   durante 6 segundos; en la pantalla aparece la indicación "On" durante 2 segundos seguida del código "312" para indicar que la función de "purgado" está activada. Esta función dura 10 minutos.
- Al finalizar la función, la caldera se enciende y la pantalla visualiza el código "000" alternando el valor % de la potencia de encendido y el valor de la temperatura (°C) de impulsión calefacción. En esta fase "función de reconocimiento de gas", que dura unos 7 minutos, se analiza el tipo de gas utilizado. Durante esta función, asegurar el máximo intercambio térmico a la instalación de calefacción o ACS (demanda de agua caliente sanitaria) para evitar que la caldera se apague por sobrettemperatura.
- En caso de que la caldera esté alimentada con gas natural, en la pantalla se visualiza nG durante unos 10 segundos. Ahora la caldera está lista para el funcionamiento normal. Si en la pantalla se visualiza LPG, pulsar simultáneamente las teclas  y  durante por lo menos 4 segundos para salir sin modificar la configuración de fábrica.
- En caso de que la caldera esté alimentada con gas propano, en la pantalla se visualiza LPG. Pulsar la tecla  durante por lo menos 6 segundos para confirmar el gas realmente utilizado. Si en la pantalla se visualiza nG ya que no se reconoce el gas de alimentación, pulsar simultáneamente las teclas  y  durante por lo menos 4 segundos para salir de la función, luego modificar el parámetro P02=01 según se describe en el capítulo "CONFIGURACIÓN DE LOS PARÁMETROS" del manual de instrucciones de la caldera.



En la fase del primer encendido, hasta que no se purgue de aire la tubería de gas no se puede verificar el encendido del quemador, con el consiguiente bloqueo de la caldera. En este caso, se recomienda repetir las operaciones de encendido hasta que llegue el gas al quemador. Para restaurar el funcionamiento de la caldera, pulsar la tecla  durante al menos 2 segundos.



Si la función de purgado o reconocimiento gas se interrumpe por falta de alimentación eléctrica, al restablecerse la alimentación será necesario reactivar la función pulsando simultáneamente las teclas   durante por lo menos 6 segundos. Si durante la Función de Purgado en la pantalla se visualiza la anomalía E118 (baja presión del circuito hidráulico), actuar sobre el grifo de carga del aparato para restablecer la presión correcta. Si la función de reconocimiento gas se interrumpe por una anomalía (por ej. E133 falta de gas), pulsar la tecla  para resetear, luego pulsar simultáneamente las teclas   (por lo menos 6 segundos) para reactivar la función. Si la función de reconocimiento gas se interrumpe por sobrettemperatura, es necesario reactivarla pulsando simultáneamente las teclas   durante por lo menos 6 segundos.

La combustión de este aparato se ha controlado, calibrado y ajustado por defecto en fábrica para el funcionamiento con el gas NATURAL.

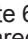
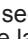
Durante la Función de Control del Tipo de Gas, la relación de combustión aumentará durante un breve lapso de tiempo mientras se establece el tipo de gas.



El primer encendido, inmediatamente después de la instalación, puede no ser óptimo debido a que el sistema necesita un tiempo de autoaprendizaje.

12.2 FUNCIÓN PURGADO DE LA INSTALACIÓN


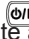
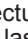
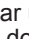
Esta función permite facilitar la eliminación del aire en el interior del circuito de Calefacción cuando se instala la caldera en el lugar correspondiente o después de operaciones de mantenimiento que requieren el vaciado del agua del circuito primario.

Para activar la función de purgado de la instalación, pulsar a la vez las teclas   durante 6 segundos. Cuando la función está activada, en pantalla aparece la indicación On durante unos segundos; seguidamente aparece la línea de programa 312.

La tarjeta electrónica activará un ciclo de encendido/apagado del circulador que dura 10 minutos. La función se parará automáticamente al final del ciclo. Para salir manualmente de esta función, volver a pulsar a la vez las teclas indicadas anteriormente durante 6 segundos.

12.3 FUNCIÓN DESHOLLINADORA

Esta función coloca la caldera a la **máxima potencia** en Calefacción. Después de la activación es posible regular el nivel % de potencia de la caldera de la mínima a la máxima potencia en Agua Caliente Sanitaria. El proceso es el siguiente:

- Pulsar conjuntamente las teclas   al menos 6 segundos. Cuando la función está activada en pantalla se visualiza unos segundos el texto "On" seguidamente aparece la línea de programa "303" alternada con el valor % de potencia de la caldera.
- Pulse las teclas   para efectuar una regulación graduada de la potencia (sensibilidad 1%).
- Para salir, pulse conjuntamente las dos teclas del primer punto al menos 6 segundos.



Pulsando la tecla  es posible visualizar, durante 15 segundos, el valor instantáneo de la temperatura de ida.

12.4 CONTROL DE LA COMBUSTIÓN (CO₂ %)

Para el correcto funcionamiento de la caldera el contenido de CO₂-O₂ de la combustión debe respetar el campo de tolerancia indicado en la tabla siguiente. Si el valor de CO₂-O₂ observado resultara diferente, comprobar la integridad y la distancia de los electrodos. En caso necesario, sustituir los electrodos y colocarlos correctamente. Si el problema persiste, puede utilizarse la función que se describe a continuación.

	G20		G31	
	CO ₂ %	O ₂ %	CO ₂ %	O ₂ %
Valor nominal	8,7	5,4	10,0	5,7
Valor admitido	8,0 - 9,4	6,6 - 4,1	9,2 - 10,8	6,9 - 4,4



El análisis de la combustión debe ser efectuado con un analizador de productos de la combustión debidamente calibrado.



Durante el funcionamiento normal, la caldera está realizando ciclos de auto-control de la combustión. En esta fase se puede detectar, en periodos cortos de tiempo, valores de CO por encima de 1000 ppm.

FUNCIÓN DE AJUSTE DE LA COMBUSTIÓN (CO₂%)

Esta función esta diseñada para hacer una regulación parcial del valor de CO₂%. El proceso es el siguiente:

- Pulsar conjuntamente las teclas al menos 6 segundos. Cuando la función se activa, en pantalla se visualiza unos segundos el texto "On" seguidamente aparece la línea de programa "304" alternada con el valor % de potencia de la caldera
- Después del encendido del quemador la caldera se sitúa a la máxima potencia sanitaria (100). Cuando en pantalla se visualiza "100" es posible efectuar una regulación parcial del valor de CO₂ %;
- Pulsar la tecla en pantalla se visualiza "00" alternado con el número de la función "304" (el símbolo parpadea);
- Pulsar las teclas para bajar o subir respectivamente el nivel de CO₂ (de -3 a +3).
- Pulsar la tecla para guardar el valor nuevo y volver a visualizar el valor de potencia "100" (la caldera vuelve a funcionar a la máxima potencia en Agua Caliente Sanitaria).

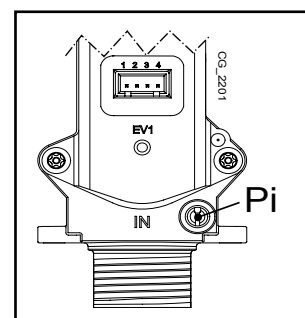
Este proceso también se puede utilizar para regular el contenido de CO₂ a la **potencia de encendido** y a la **potencia mínima** pulsando las teclas después del punto 5 descrito en el proceso anterior.

- Después de haber guardado el nuevo valor (punto 5 del proceso anterior), pulsar la tecla para situar la caldera a la **potencia de encendido**. Esperar a que el valor de CO₂ sea estable y proceder a continuación a la regulación como se indica en el punto 4 del proceso anterior (el valor de potencia es un número <> 100 y <> 0) guarde a continuación (punto 5).
- Pulsar nuevamente la tecla para situar la caldera a la **potencia mínima**. Esperar a que el valor de CO₂ sea estable y proceder a continuación a la regulación como se indica en el punto 4 del proceso anterior (el valor de potencia = 00);
- Para salir de la función, pulsar las teclas del punto 1 anterior tal y como se describe en él.

13. VÁLVULA DE GAS


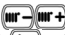




Leyenda válvula de gas

Pi
Toma de presión alimentación de gas



14. CONFIGURACIÓN DE LOS PARÁMETROS

Para programar los parámetros de la placa electrónica de la caldera, proceder del modo siguiente:

- Pulsar conjuntamente las teclas  y mantenerlas pulsadas durante 6 segundos y hasta que en pantalla aparezca la línea del parámetro "P01" alternada con el valor consignado;
- Pulsar las teclas  para recorrer la lista de parámetros;
- Pulsando la tecla , el valor del parámetro seleccionado inicia un parpadeo. Pulsar las teclas  para modificar el valor;
- Pulsar la tecla  para confirmar el valor o pulsar la tecla  para salir sin guardar.



En los diversos accesorios de suministro opcional, existe información añadida a la indicada en la tabla siguiente.

	DESCRIPCIÓN DE LOS PARÁMETROS	AJUSTES DE FÁBRICA	
		24	28
P01	-----	00	
P02	Tipo de gas utilizado 00 = METANO - 01 = GPL	00	
P03	Sistema hidráulico	00	
P04	Configuración relé programable 1 (véanse las instrucciones SERVICE)	02	
P05	Configuración relé programable 2 (véanse las instrucciones SERVICE)	04	
P06	Configuración entrada sonda exterior (véanse las instrucciones SERVICE)	00	
P07..P09	Información acerca del fabricante	--	
P10	Modo de instalación del telecontrol	00	
P11..P12	Información acerca del fabricante	--	
P13	Potencia máx. de calefacción (0-100%)	80	84
P14	Potencia máx. en ACS (0-100%)	100	
P15	Potencia mín. de calefacción (0-100%)	00	
P16	Configuración setpoint máximo (°C) calefacción 00 = 85°C - 01 = 45°C	00	
P17	Tiempo de postcirculación bomba para calefacción (01-240 minutos)	03	
P18	Tiempo de espera en calefacción antes de un nuevo encendido (00-10 minutos) - 00=10 segundos	03	
P19	Información acerca del fabricante	07	
P20	Tiempo de postcirculación bomba en ACS (segundos)	30	
P21	Función legionella 00 = Deshabilitada - 01 = Habilitada	00	
P22	Información acerca del fabricante	00	
P23	Temperatura máxima de setpoint sanitario (ACS)	60	
P24	Información acerca del fabricante	35	
P25	Dispositivo de protección contra la falta de agua	00	
P26..P31	Información acerca del fabricante	--	
P32..P41	Diagnóstico (véanse las instrucciones SERVICE)	--	

15. DISPOSITIVOS DE REGULACIÓN Y SEGURIDAD

La caldera está construida para satisfacer las prescripciones de las Normativas europeas de referencia; en particular, está provista de:

- **Termostato de seguridad**

Este dispositivo, cuyo sensor está ubicado en la salida de la calefacción, interrumpe la entrada del gas al quemador en el caso de recalentamiento del agua contenida en el circuito primario..



Está prohibido poner fuera de SERVICIO este dispositivo de seguridad

- **Sonda NTC de humos**

Este dispositivo está posicionado en el intercambiador agua-humos. La placa electrónica bloquea el paso del gas al quemador en caso de sobretemperatura.



Está prohibido poner fuera de SERVICIO este dispositivo de seguridad

- **Detector de ionización de llama**

El electrodo de detección garantiza la seguridad en el caso de falta de gas o interencendido incompleto del quemador principal. En estas condiciones la caldera se bloquea

- **Presostato hidráulico**

Este dispositivo permite el encendido del quemador principal solamente si la presión de la instalación es superior a 0,5 bar.

- **Poscirculación bomba**

La poscirculación de la bomba, obtenida electrónicamente, tiene una duración de 3 minutos y se activa, en la función calefacción, después del apagado del quemador principal por la intervención del termostato ambiente.

- **Dispositivo antihielo**

La gestión electrónica de la caldera está provista de una función "antihielo" en calefacción y en sanitario que, con temperatura de impulsión en la instalación inferior a 5 °C, hace funcionar el quemador hasta alcanzar un valor de 30 °C en impulsión. Esta función es operativa si la caldera está alimentada eléctricamente, si hay gas y si la presión de la instalación es la prescrita.

- **Antibloqueo bomba**

En caso de falta de demanda de calor, en calefacción y/o en sanitario, por un tiempo de 24 horas consecutivas la bomba se pone en función automáticamente durante 10 segundos.

- **Antibloqueo válvula de tres vías**

En caso de falta de demanda de calor por un periodo de 24 horas la válvula de tres vías realiza una conmutación completa.

- **Válvula de seguridad hidráulica (circuito de calefacción)**

Este dispositivo, calibrado a 3 bar, está al SERVICIO del circuito de calefacción. Se aconseja canalizar la válvula de seguridad a un desagüe provisto de sifón. Está prohibido utilizarla como medio para vaciar el circuito de calefacción.

- **Precirculación de la bomba de calefacción**

En el caso de demanda de funcionamiento en calefacción, el aparato puede efectuar una precirculación de la bomba antes de efectuar el encendido del quemador. La duración de tal precirculación depende de la temperatura de funcionamiento y de las condiciones de la instalación, y varía de 0 a algunos minutos.

16. CURVAS DE CAUDAL/ALTURA MANOMÉTRICA DEL CIRCULADOR

La bomba utilizada es del tipo de alta diferencia de nivel, adecuada para el uso en cualquier tipo de instalación de calefacción monotubo o bitubo. El purgador automático de aire, incorporado en el cuerpo de la bomba, permite una rápida desaireación de la instalación de calefacción.

LEYENDA DE LA GRÁFICA DEL CIRCULADOR - SECTION E

Q	CAUDAL
H	ALTURA MANOMÉTRICA

17. COLOCACIÓN DE LOS ELECTRODOS



Véase la figura al final del manual en la SECTION F.

18. MANTENIMIENTO ANUAL



Si la caldera estaba en funcionamiento, esperar a que la cámara de combustión y las tuberías se enfríen.



Antes de efectuar cualquier intervención, asegurarse que la caldera no está alimentada eléctricamente. Terminadas las operaciones de mantenimiento colocar, si se han modificado, los parámetros de funcionamiento de la caldera a las posiciones originales.



La limpieza del aparato no se debe efectuar con sustancias abrasivas, agresivas y/o fácilmente inflamables (por ejemplo gasolina, acetona, etc.).

Con el fin de asegurar una eficiencia óptima de la caldera es necesario efectuar anualmente los siguientes controles:

- Verificación del aspecto y del cierre de las juntas del circuito gas y del circuito de combustión;
- Verificación del estado y de la correcta posición de los electrodos de arranque y detección de la llama;
- Verificación del estado del quemador y de su correcta fijación;
- Verificación de las eventuales impurezas presentes en el interior de la cámara de combustión. Utilizar para tal fin una aspiradora para la limpieza;
- Verificación de la presión de la instalación de calefacción;
- Verificación de la presión del vaso de expansión.
- Verificación de que el ventilador funciona correctamente.
- Verificación de que el conducto de descarga y aspiración no está obstruido.
- Verificación de las eventuales impurezas presentes en el interior del sifón. (para calderas de condensación);
- Verificación de la integridad del sistema de protección catódica que debe estar presente en el acumulador externo de Agua Caliente Sanitaria (en el caso de que exista).

18.1 GRUPO HIDRÁULICO

Para zonas de utilización particulares, donde las características de dureza del agua superan el valor de **20 °F** (1 °F = 10 mg de carbonato de calcio por litro de agua) se aconseja instalar un dosificador de polifosfatos o sistemas similares que sean conformes a las normas vigentes.

18.2 LIMPIEZA DE LOS FILTROS

Los filtros del agua sanitaria y del circuito de calefacción están alojados en cartuchos extraíbles específicos (véase la figura al final del manual en la SECTION F). El cartucho del circuito de calefacción está situado en el retorno de la calefacción (F) y el cartucho del circuito sanitario está situado en la entrada del agua fría (E). Para limpiar los filtros actuar según se indica a continuación:

- cortar la alimentación eléctrica de la caldera;
- cerrar el grifo del agua de entrada agua caliente sanitaria;
- vaciar el agua contenida en el circuito de calefacción abriendo el grifo (A);
- quitar la grapa (1-E/F) del filtro según se indica en la figura y sacar el cartucho (2-E/F) que contiene el filtro, teniendo cuidado de no ejercer una fuerza excesiva;
- antes de sacar el cartucho del filtro de calefacción es necesario desmontar el motor de la válvula de 3 vías (1-2G);
- eliminar las eventuales impurezas y los depósitos del filtro;
- volver a instalar el filtro en el cartucho e introducir el cartucho en su alojamiento fijándolo con la grapa correspondiente;
- para sustituir la sonda NTC agua caliente sanitaria (D).



En caso de sustitución y/o limpieza de las juntas "tóricas" del grupo hidráulico, utilizar exclusivamente Molykote 111 y no aceites o grasas como lubricantes.

18.3 LIMPIEZA DE LA CALIZA DEL CIRCUITO SANITARIO

La limpieza del circuito sanitario se puede efectuar sin quitar el intercambiador agua-agua de su alojamiento, si la placa está dotada de un grifo específico (bajo pedido) en la salida del agua caliente sanitaria (véase la figura al final del manual en la SECTION F).

Para las operaciones de limpieza es necesario:

- Cerrar el grifo de entrada del agua sanitaria;
- Vaciar el ACS mediante un grifo utilizador;
- Cerrar el grifo de salida del agua sanitaria;
- Quitar la grapa (1E);
- Quitar el filtro (2E);
- para sustituir la sonda NTC agua caliente sanitaria (D).

Si no se cuenta con el equipo específico, es necesario desmontar el intercambiador agua-agua, como se indica en el capítulo siguiente, y limpiarlo por separado. Se recomienda eliminar las incrustaciones calcáreas también del alojamiento y de la sonda NTC del agua caliente sanitaria (figura 16D). Para la limpieza del intercambiador y/o del ACS, se aconseja utilizar Cillit FFW-AL o Benckiser HF-AL.

18.4 DESMONTAJE DEL INTERCAMBIADOR AGUA-AGUA

El intercambiador agua-agua, de placas de acero inoxidable, se puede desmontar fácilmente con la ayuda de un destornillador (véase la figura al final del manual en la SECTION F), efectuando las siguientes operaciones:

- vaciar la instalación, si es posible sólo la caldera, mediante el grifo de descarga correspondiente;
- vaciar el agua contenida en el ACS;
- quitar los dos tornillos, visibles desde la parte frontal, que fijan el intercambiador agua-agua y sacarlo de su alojamiento (B).



Durante el desmontaje de las piezas del grupo hidráulico prestar la máxima atención. No utilizar herramientas puntiagudas y no ejercer una fuerza excesiva para quitar las grapas de fijación.

18.5 SUSTITUCIÓN DE LOS COMPONENTES

En el supuesto de sustituir uno o más de los siguientes componentes:

- Intercambiador agua humos
- Ventilator
- Válvula de gas
- Diafragma de gas
- Quemador
- Electrodo de detección de llama

será necesario activar la Función Calibración Automática descrita en el siguiente apartado y, a continuación, comprobar los valores de CO₂% como se indica en el apartado "FUNCIÓN DE AJUSTE DE LA COMBUSTIÓN (CO₂%)".



Cuando se realice una intervención en el aparato, debe verificarse la integridad y la posición del electrodo de detección de llama, y de sustituirlo si está deteriorado.

FUNCIÓN CALIBRACIÓN AUTOMÁTICA





Antes de realizar esta función, asegurarse de que no existe un demanda de calor en marcha.





Pulsar a la vez y durante unos 6 segundos las teclas  , cuando en pantalla se visualice el texto "On" pulsar la tecla  (dentro de los 3 segundos tras haber pulsado las teclas anteriores).



Si en pantalla se visualiza el texto "303" significa que no se ha activado la Función Calibración Automática. Desconectar eléctricamente la caldera durante unos segundos y repetir el procedimiento anterior.

Cuando la función está activada, en pantalla se visualizan los símbolos     parpadeando.

Después de la secuencia de encendido, que puede ocurrir después de varios intentos, la caldera efectúa tres operaciones (de cerca de 1 minuto de duración cada una) yéndose primero a la potencia máxima, después a la potencia de encendido y, finalmente, a la potencia mínima. Antes de pasar a la siguiente fase (de la potencia máxima a la potencia de encendido y luego a la potencia mínima) la pantalla muestra por unos segundos los símbolos  . Durante esta fase, la pantalla muestra alternativamente el nivel de potencia alcanzado por la caldera y la temperatura de ida.

Cuando los símbolos de la pantalla     parpadean a la vez, significa que la función de calibración se ha completado.

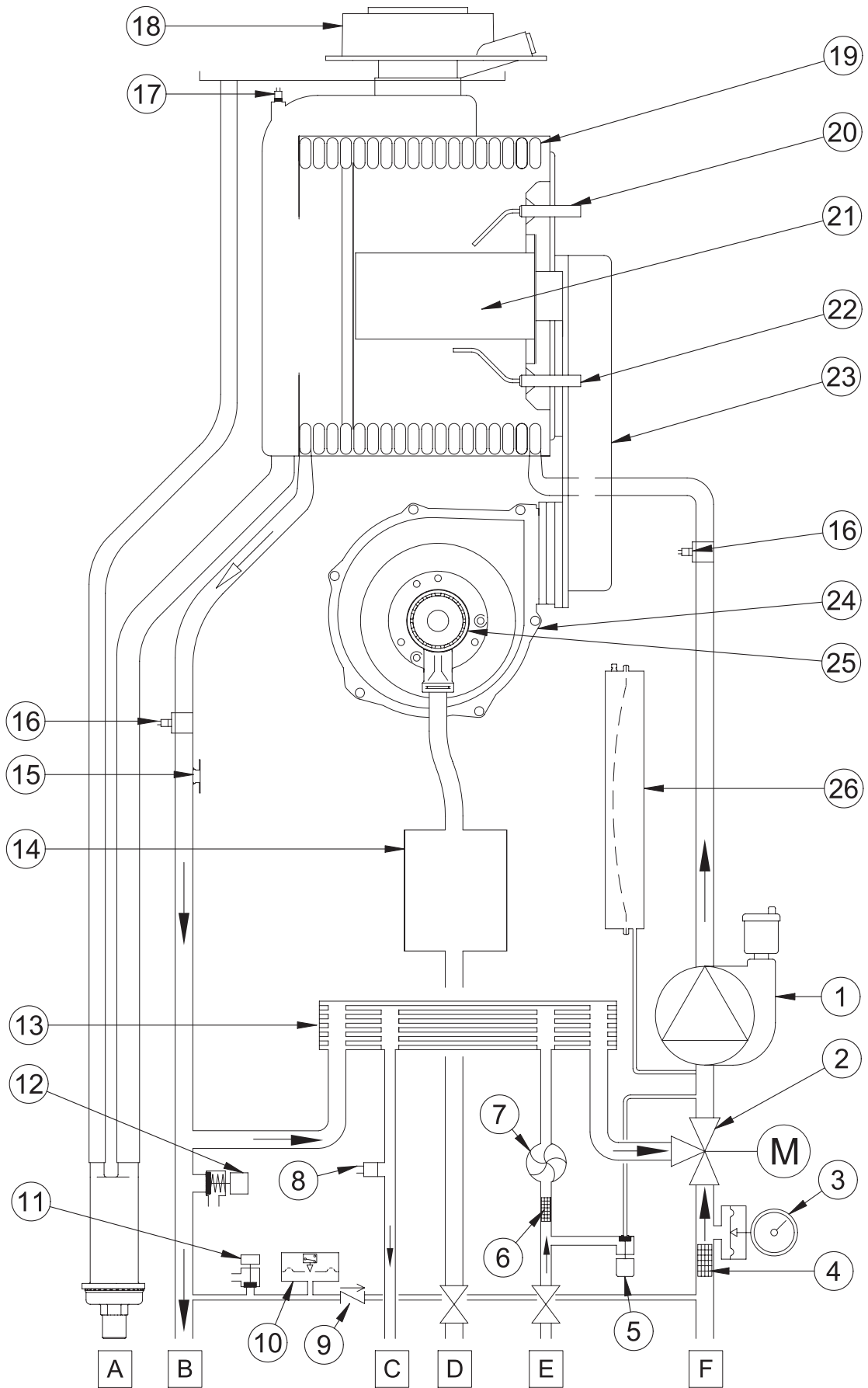
Para salir de la función pulsar la tecla , en pantalla se visualiza el texto ESC.

19. CARACTERÍSTICAS TÉCNICAS

Modelo: DUO-TEC COMPACT GA		24	28
Cat.		II ₂ H3P	
Tipo de gas	-	G20 - G31	
Capacidad térmica nominal ACS	kW	24,7	28,9
Capacidad térmica nominal calefacción	kW	20,6	24,7
Capacidad térmica reducida	kW	3,5	3,9
Potencia térmica nominal ACS	kW	24,0	28,0
Potencia térmica nominal 80/60 °C	kW	20,0	24,0
Potencia térmica nominal 50/30 °C	kW	21,8	26,1
Potencia térmica reducida 80/60 °C	kW	3,4	3,8
Potencia térmica reducida 50/30 °C	kW	3,7	4,1
Rendimiento nominal 80/60 °C	%	97,7	97,7
Rendimiento nominal 50/30 °C	%	105,8	105,8
Rendimiento 30% Pn	%	107,6	107,6
Presión máx. agua circuito de calefacción	bar	3	
Presión mín. agua circuito de calefacción	bar	0,5	
Capacidad agua depósito de expansión	l	7	
Presión mínima del depósito de expansión	bar	0,8	
Presión máx. ACS	bar	8,0	8,0
Presión mín. dinámica ACS	bar	0,15	0,15
Caudal de agua mínimo del ACS	l/min	2,0	2,0
Producción de agua sanitaria con $\Delta T = 25$ °C	l/min	13,8	16,1
Producción de agua sanitaria con $\Delta T = 35$ °C	l/min	9,8	11,5
Caudal específico "D" (EN 625)	l/min	10,9	12,9
Rango de temperaturas circuito de calefacción	°C	25+80	
Rango de temperaturas ACS	°C	35+60	
Tipo de conductos de descarga	-	C13 - C33 - C43 - C53 - C63 - C83 - B23	
Diámetro conducto de descarga concéntrico	mm	60/100	
Diámetro conductos de descarga separados	mm	80/80	
Caudal másico humos máx.	kg/s	0,012	0,014
Caudal másico humos mín.	kg/s	0,002	0,002
Temperatura humos máx.	°C	80	80
Clase Nox 5 (EN 297 - EN 483)	mg/kWh	16,1	19,3
Presión de alimentación gas natural 2H	mbar	20	
Presión de alimentación gas propano 3P	mbar	37	
Tensión eléctrica de alimentación	V	230	
Frecuencia eléctrica de alimentación	Hz	50	
Potencia eléctrica nominal	W	104	116
Peso neto	kg	34	
Dimensiones (altura/ anchura/ profundidad)	mm	700/400/299	
Grado de protección contra la humedad (EN 60529)	-	IPX5D	
Nivel de ruido a 1 metro	dB(A)	< 45	
Certificado CE n.º: 0085CL0214			

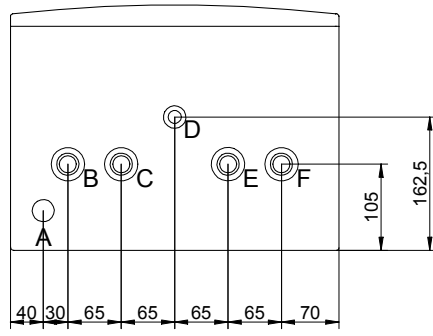
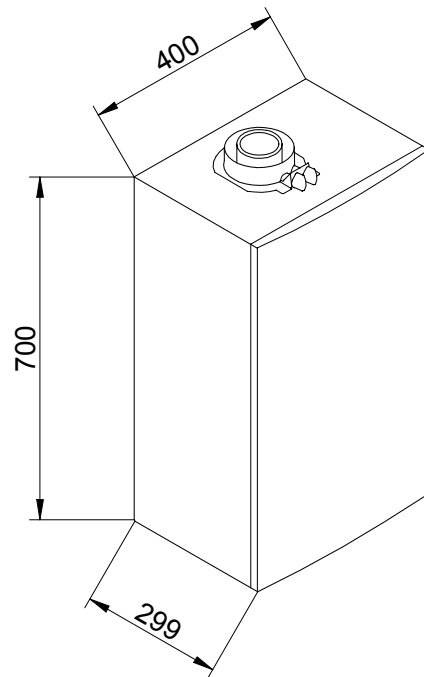
CONSUMOS CAUDAL TÉRMICO Q_{máx.} y Q_{mín.}

Q _{máx.} (G20) - 2H	m ³ /h	2,61	3,06
Q _{mín.} (G20) - 2H	m ³ /h	0,37	0,41
Q _{máx.} (G31) - 3P	kg/h	1,92	2,25
Q _{mín.} (G31) - 3P	kg/h	0,27	0,30



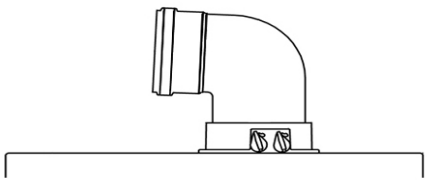
	HU	RU	RO	EL	ES
1	Szivattyú légszeparátorral	Насос с сепаратором воздуха	Pompă cu separator aer	Αντλία με διαχωριστή αέρα	Bomba con separador de aire
2	Motorizált 3 járatú szelep	Приводной 3-ходовой клапан	Vană cu 3 căi motorizată	Μηχανοκίνητη τριόδη βαλβίδα	Válvula de 3 vías motorizada
3	Manométer	Манометр	Manometru	Μανόμετρο	Μανόμετρο
4	A fűtési körben található eltávolítható szűrő	Съемный фильтр контура отопления	Filteru circuit de încălzire detaşabil	Αποσπώµενο φίλτρο κυκλώµατος θέρµανσης	Filtero circuito calefacción extraíble
5	Rendszer felöltő csap	Кран для подачи в систему	Robinet de umplere instalatie	Στρόφιγγα προφοδοσίας εγκατάστασης	Grifo de carga instalación
6	Eltávolítható hideg víz ági szűrő	Съемный фильтр холодной воды	Filteru apă rece menajeră detaşabil	Αποσπώµενο φίλτρο κρύου νερού οικιακής χρήσης	Filtero agua fría sanitaria extraíble
7	Használati melegvíz igény érzékelő	Датчик первоочередности горячей воды	Senzor de prioritate apă caldă menajeră	Αισθητήρας προτεραιότητας ζεστού νερού οικιακής χρήσης	Sensor de prioridad ACS
8	A használati melegvíz NTC típusú hőérzékelője	Зонд NTC горячей воды	Sondă NTC circuit apă menajeră	Αισθητήρας NTC ζεστού νερού οικιακής χρήσης	Sonda NTC agua caliente sanitaria
9	Visszacsapó szelep az automatikus by-pass vezetékén	Стопорный клапан на автоматическом байпасе	Valvă de reţinere pe by-pass automat	Βαλβίδα συγκράτησης σε αυτόµατο by-pass	Válvula de retención en by-pass automático
10	Víznyomás-szabályozó	Гидравлическое реле давления	Presostat hidraulic	Υδραυλικός πιεζοστάτης	Presóstato hidráulico
11	Kazán leeresztő csap	Кран слива котла	Robinet de golire centrală	Στρόφιγγα αποστράγγισης λέβητα	Grifo de descarga caldera
12	Hidraulikus biztonsági szelep	Гидравлический предохранительный клапан	Valvă de siguranță hidraulică	Υδραυλική βαλβίδα ασφαλείας	Válvula de seguridad hidráulica
13	Használati melegvíz hőcserélő	Теплообменник горячей воды	Schimbător apă caldă menajeră	Ανταλλάκτης ζεστού νερού οικιακής χρήσης	Intercambiador ACS
14	Gázszelep	Газовый клапан	Vană de gaz	Βαλβίδα αερίου	Válvula del gas
15	Biztonsági termosztát	Предохранительный термостат	Termostat de siguranță	Θερμοστάτης ασφαλείας	Termostato de seguridad
16	Fűtési NTC szonda	Зонд NTC отопления	Sondă NTC circuit de încălzire	Αισθητήρας θέρµανσης NTC	Sonda NTC calefacción
17	Füstgáz érzékelő	Зонд дымов	Sondă gaze arse	Αισθητήρας καπνών	Sonda de humos
18	Koaxiális csatlakozó	Коаксиальный патрубок	Racord coaxial	Ομοαξονικό ρακόρ	Empalme coaxial
19	Víz-füst hőcserélő	Теплообменник вода-дым	Schimbător apă-gaze arse	Ανταλλάκτης νερού-καπνών	Intercambiador agua-humos
20	Gyújtóelektróda	Электрод зажигания	Electrod de aprindere	Ηλεκτρόδιο ανάφλεξης	Electrodo de encendido
21	Égő	Горелка	Arzător	Καυστήρας	Quemador
22	Lángór elektróda	Электрод детектора пламени	Electrod de detectare a flăcării	Ηλεκτρόδιο ανίχνευσης φλόγας	Electrodo de detección de llama
23	Levegő-gáz keverék kollektor	Коллектор смеси воздуха-газа	Colector amestec aer/gaz	Συλλέκτης μίγµατος αέρα-αερίου	Colector de mezcla aire-gas
24	Ventilátor	Вентилятор	Ventilator	Ανεμιστήρας	Ventilador
25	Levegő/gáz Venturi-csővek	Вентури воздуха-газа	Venturimetru aer-gaz	Venturi aéra-aerului	Venturi aire-gas
26	Tágulási tartály	Расширительный бак	Vas de expansiune	Δοχείο εκτόνωσης	Depósito de expansión
A	Szifon kondenzvíz elvezetéssel	Сифон со сливом конденсата	Sifon cu conductă de evacuare a condensului	Σιφόνιο με εκκένωση συμπυκνώµατος	Sifón con conducto de descarga condensado
B	Fűtési víz odairányú csap	Кран подачи воды отопления	Robinet tur încălzire	Στρόφιγγα παροχής νερού θέρµανσης	Grifo de impulsión agua de calefacción
C	Használati melegvíz kimenet	Выход горячей вода	Ieşire apă caldă menajeră	Έξοδος ζεστού νερού οικιακής χρήσης	Salida de agua caliente sanitaria
D	GAZ bemeneti csap	Кран для входа ГАЗА	Robinet intrare GAZ	Στρόφιγγα εισόδου ΑΕΡΙΟΥ	Grifo de entrada GAS
E	Használati hideg víz bemeneti csap	Кран подачи холодной воды	Robinet intrare apă rece menajeră	Στρόφιγγα εισόδου κρύου νερού οικιακής χρήσης	Grifo de entrada agua fría sanitaria
F	Fűtési víz visszairányú csap	Кран возврата воды нагрева	Robinet retur încălzire	Στρόφιγγα επιστροφής νερού θέρµανσης	Grifo de retorno agua de calefacción

	HU	RU	RO	EL	ES
1	Olvadóbiztosítékok	Плавкий предохранитель	Fuzibili	Ασφάλειες	Fusibles
2	Elektromos tápellátás 230 V	Электропитание 230 В	Alimentare cu energie electrică 230 V	Ηλεκτρική τροφοδοσία 230 V	Alimentación eléctrica 230 V
3	Szobatermosztát (TA)	Термостат комнатной температуры (ТА)	Termostat de ambient (TA)	Θερμοστάτης Περιβάλλοντος (TA)	Termostato Ambiente (TA)
4	Ventilátor	Вентилятор	Ventilator	Ανεμιστήρας	Ventilator
5	Biztonsági termosztát	Аварийный термостат	Termostat de siguranță	Θερμοστάτης ασφαλείας	Termostato de seguridad
6	Gázszelap	Газовый клапан	Vană de gaz	Βαλβίδα αερίου	Válvula gas
7	Használati melegvíz igény érzékelő	Датчик санитарного преимущества	Senzor de prioritate apă caldă menajeră	Αισθητήρας προτεραιότητας ζεστού νερού οικιακής χρήσης	Sensor de prioridad sanitaria
8	Füstgáz érzékelő	Дымовой зонд	Sondă gaze arse	Αισθητήρας καπνών	Sonda humos
9	Nyomásérzékelő	Датчик давления	Senzor presiune	Αισθητήρας πίεσης	Sensor de presión
10	A fűtési visszatérő ág hőérzékelője	Зонд обратной подачи отопления	Sondă retur încălzire	Αισθητήρας επιστροφής θέρμανσης	Sonda retorno Calefacción
11	A fűtési előremenő ág hőérzékelője	Зонд подачи отопления	Sondă tur încălzire	Αισθητήρας παροχής θέρμανσης	Sonda ida Calefacción
12	A használati melegvíz NTC típusú hőérzékelője	Санитарный зонд с низким температурным коэффициентом	Sondă NTC circuit apă menajeră	Αισθητήρας NTC ζεστού νερού οικιακής χρήσης	Sonda NTC sanitaria
13	Tartozékok csatlakoztatása	Панель управления (настенная)	Conectare accesorii	Σύνδεση αξεσουάρ	Conexión accesorios
14	Külső hőérzékelő	Внешний зонд	Sondă externă	Αισθητήρας εξωτερικός	Sonda exterior
15	Lángór elektróda	Электрод открытия огня	Electrod de detectare a flăcării	Ηλεκτρόδιο ανάχνευσης φλόγας	Electrodo de ionización de llama
16	Gyújtóelektróda	Электрод зажигания	Electrod de aprindere	Ηλεκτρόδιο ανάφλεξης	Electrodo de encendido
17	Motoros 3 járatú szelep	Моторизованный трехступенчатый клапан	Vană cu 3 căi motorizată	Τρίοδη βαλβίδα μηχανοκίνητη	Válvula 3-vías motorizada
18	Szivattyú	Насос	Pompă	Αντλία	Circulador
C	Kék	Голубой	Albastru	Γαλανό	Azul
M	Barna	Коричневый	Maro	Καφέ	Marrón
N	Fekete	Черный	Negru	Μαύρο	Negro
R	Piros	Красный	Roșu	Κόκκινο	Rojo
G/V	Sárga/Zöld	Желто-зеленый	Galben/Verde	Κίτρινοπράσινο	Amarillo/Verde
V	Zöld	Зеленый	Verde	Πράσινο	Verde
B	Fehér	Белый	Alb	Λευκό	Blanco
G	Szürke	Серый	Gri	Γκρι	Gris
Y	Sárga	Желтый	Galben	Κίτρινο	Amarillo
P	Lila	Фиолетовый	Violet	Μοβ	Violeta

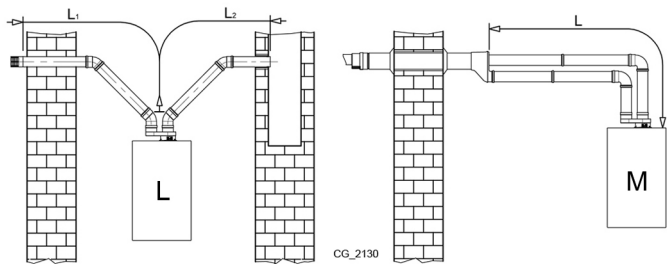
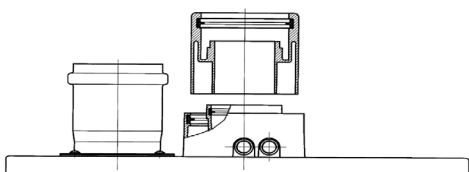
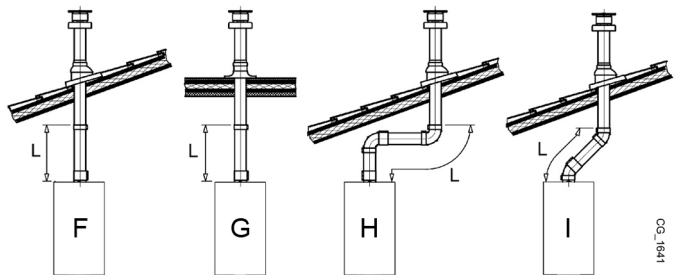
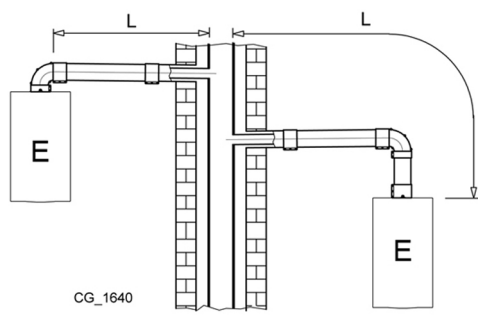
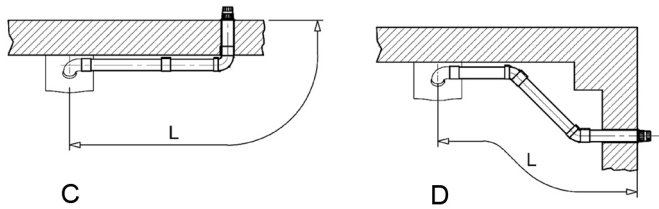
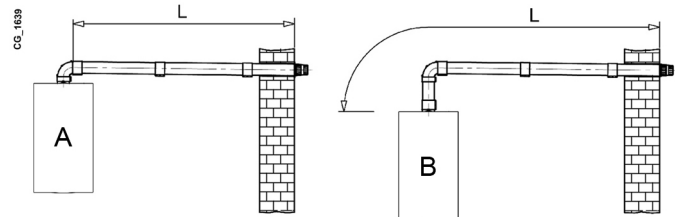


CG_2210

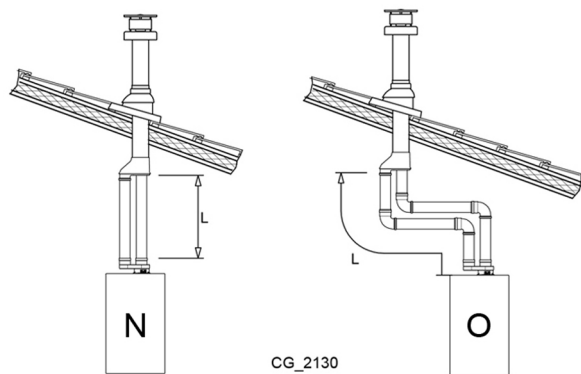
SECTION C

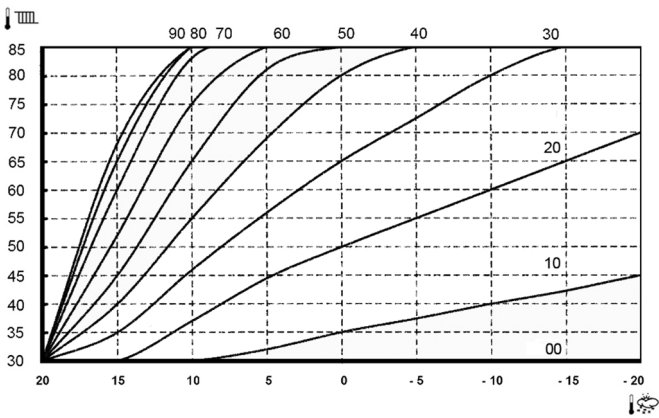
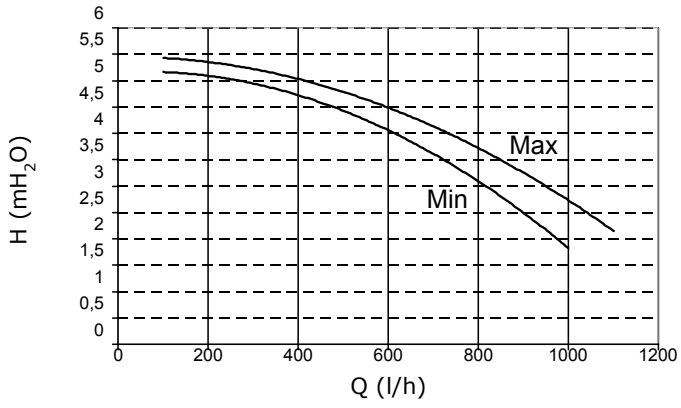
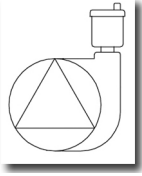


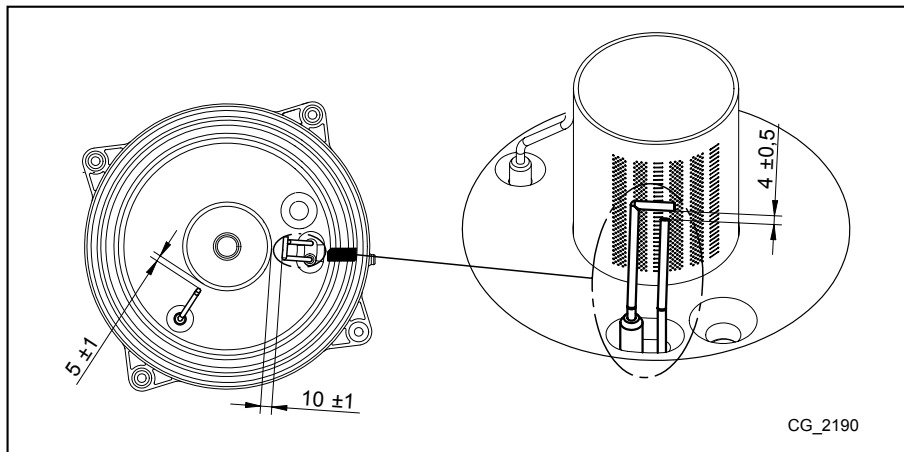
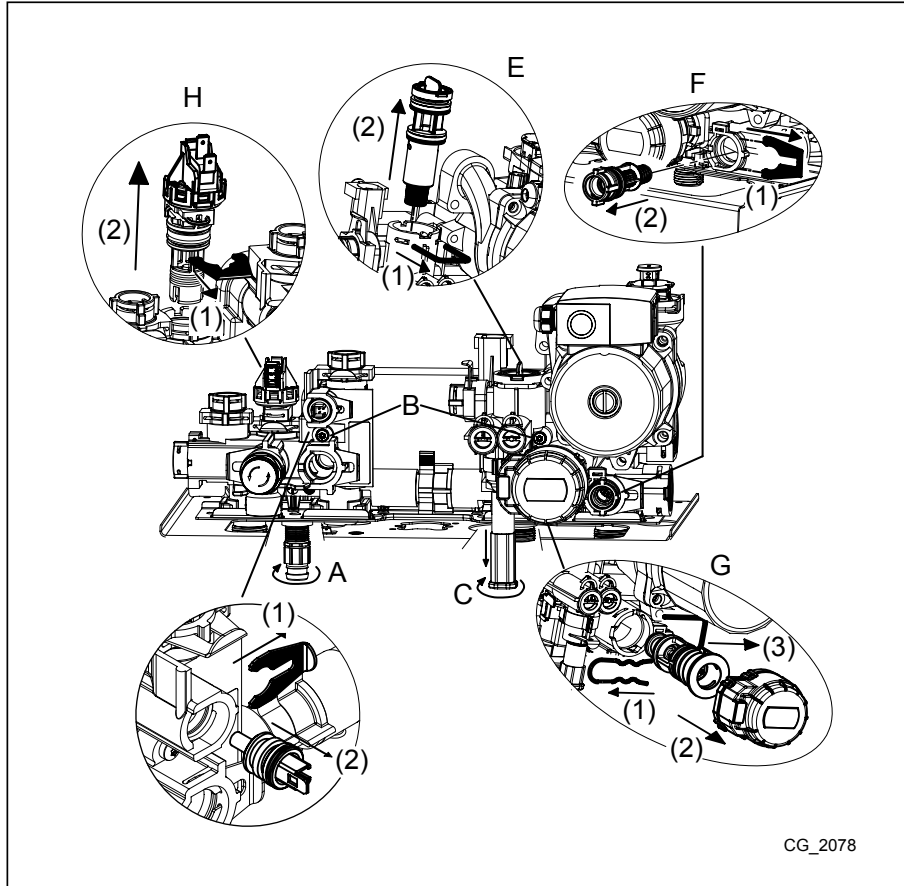
A B	Lmax = 10 m - Ø 60/100 mm
	Lmax = 25 m - Ø 80/125 mm
C D	Lmax = 9 m - Ø 60/100 mm
	Lmax = 24 m - Ø 80/125 mm
E	Lmax = 10 m - Ø 60/100 mm
	Lmax = 25 m - Ø 80/125 mm
F G	Lmax = 10 m - Ø 60/100 mm
	Lmax = 25 m - Ø 80/125 mm
H	Lmax = 8 m - Ø 60/100 mm
	Lmax = 23 m - Ø 80/125 mm
I	Lmax = 9 m - Ø 60/100 mm
	Lmax = 24 m - Ø 80/125 mm



L	(L1+L2) max = 80 m - Ø 80 mm L1 max = 15 m
M	L max = 15 m
N	L max = 15 m
O	L max = 14 m







BAXI

36061 Bassano del Grappa (VI) - ITALIA

Via Trozzetti, 20

Servizio clienti: tel. 0424-517800 – Telefax 0424-38089

www.baxi.it