

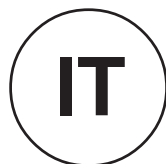
Slim i - iN

**Caldaie a gas a basamento in ghisa
con accensione automatica
e modulazione elettronica di fiamma**

***Calderas de gas de hierro fundido
con encendido automático
y modulación electrónica de la llama***

Manuale per l'uso destinato all'utente ed all'installatore

Manual de uso destinado al usuario y al instalador



BAXI s.p.A., fra le aziende leader in Europa nella produzione di apparecchi termici e sanitari per l'uso domestico (caldaie murali a gas, caldaie a terra, scaldacqua elettrici e piastre scaldanti in acciaio) ha ottenuto la certificazione CSQ secondo le norme UNI EN ISO 9001.

Questo attestato accerta che il Sistema di Qualità in uso presso **BAXI S.p.A.** di Bassano del Grappa, dove è stata prodotta questa caldaia, soddisfa la più severa delle norme - la UNI EN ISO 9001 - che riguarda tutte le fasi organizzative ed i suoi protagonisti nel processo produttivo/distributivo.



BAXI s.p.A., entre las empresas leader en Europa en la producción de aparatos térmicos y sanitarios para el uso doméstico (calderas murales de gas, calderas de tierra, calentadores de agua eléctricos y placas calentadoras de acero) ha obtenido la certificación CSQ según las normas UNI EN ISO 9001. Esta atestación certifica que el Sistema de Calidad utilizado por **BAXI s.p.A.** en Bassano del Grappa, donde se ha producido esta caldera, satisface la norma más severa - la UNI EN ISO 9001 - que atañe a todas las fases de la organización y sus protagonistas en el proceso productivo/distributivo.

Gentile Cliente,

la nostra Azienda ritiene che la Sua nuova caldaia soddisferà tutte le Sue esigenze.

L'acquisto di un prodotto **BAXI** garantisce quanto Lei si aspetta: un buon funzionamento ed un uso semplice e razionale.

Quello che Le chiediamo è di non mettere da parte queste istruzioni senza averle prima lette: esse contengono informazioni utili per una corretta ed efficiente gestione della Sua caldaia.

Le parti dell'imballo (sacchetti in plastica, polistirolo ecc.) non devono essere lasciate alla portata dei bambini in quanto potenziali fonti di pericolo.

Estimado Cliente,

Nuestra Empresa opina que la nueva caldera que Ud. ha comprado satisfará todas sus exigencias.

*La compra de un producto **BAXI** garantiza lo que Ud. se espera: un buen funcionamiento y un uso simple y racional.*

Le pedimos que no ponga aparte estas instrucciones sin leerlas: contienen informaciones útiles para una correcta y eficiente gestión de su caldera.

No se deben dejar las partes del embalaje (saquitos de plástico, poliestireno, etc.) al alcance de niños, en cuanto potenciales fuentes de peligro.

La caldaia **BAXI** è dotata di marcatura CE conformemente ai requisiti essenziali delle seguenti Direttive:

- Direttiva gas 90/396/CEE
- Direttiva Rendimenti 92/42/CEE
- Direttiva Compatibilità Elettromagnetica 89/336/CEE
- Direttiva bassa tensione 73/23/CEE



La caldera **BAXI** está dotada de marcación CE se ajusta a los requisitos esenciales de las siguientes Normas:

- Norma gas 90/396/CEE
- Norma Rendimientos 92/42/CEE
- Norma Compatibilidad Electromagnética 89/336/CEE
- Norma baja tensión 73/23/CEE



INDICE

Istruzioni destinate all'utente

1	Descrizione generale	pag. 4
2	Avvertenze prima dell'installazione	4
3	Avvertenze prima della messa in funzione	5
4	Istruzioni per l'accensione	6
5	Regolazione della temperatura ambiente	7
6	Spegnimento della caldaia	7
7	Riempimento impianto	7
8	Svuotamento impianto e bollitore	8
9	Arresto prolungato dell'impianto	8
10	Funzionamento lampade spia, riarmo, segnalazioni d'anomalia	9
11	Cambio gas	10
12	Istruzioni per l'ordinaria manutenzione	10

Istruzioni destinate all'installatore

1	Ingombro caldaie	11
2	Avvertenze generali	13
3	Avvertenze prima dell'installazione	14
4	Installazione	14
5	Allacciamento elettrico	16
6	Schema elettrico	18
7	Collegamento del termostato ambiente	19
8	Collegamento dell'orologio programmatore	21
9	Collegamento Bollitore produzione acqua calda sanitaria	22
10	Collegamento sonda esterna	26
11	Collegamento del regolatore climatico QAA73	28
12	Sfiato e sbloccaggio pompe	31
13	Regolazioni da effettuare sulla scheda elettronica principale	31
14	Modalità di cambio gas	32
15	Tabelle consumi - iniettori	34
16	Dispositivi di regolazione e sicurezza	36
17	Verifica dei parametri di combustione	37
18	Caratteristiche portata/prevalenza alla placca	38
19	Caratteristiche portata / perdite di carico alla placca	38
20	Manutenzione e pulizie delle caldaie	39
21	Normativa	40
22	Caratteristiche tecniche	43

INDICE

Instrucciones destinadas al usuario

1	Descripción general	pag. 4
2	Advertencias antes de la instalación	4
3	Advertencias antes de la puesta en función	5
4	Instrucciones para el encendido	6
5	Regulación de la temperatura ambiente	7
6	Apagamiento de la caldera	7
7	Llenado de la instalación	7
8	Vaciado de la instalación y hervidor	8
9	Larga parada de la instalación	8
10	Funcionamiento lámparas piloto, reactivación, indicaciones de anomalía	9
11	Cambio gas	10
12	Instrucciones para el mantenimiento	10

Instrucciones destinadas al instalador

1	Dimensiones	11
2	Advertencias generales	13
3	Advertencias antes de la instalación	14
4	Instalación	14
5	Conexión eléctrica	16
6	Esquema eléctrico	18
7	Conexión del termostato ambiente	19
8	Conexión del reloj programador	21
9	Conexión hervidor	22
10	Conexión sonda externa	26
11	Conexión regulador climático QAA73	28
12	Purgado y desbloqueo de la bomba	31
13	Regulaciones a efectuar en la tarjeta electrónica principal	31
14	Modalidades de cambio gas	32
15	Tablas consumos - inyectoros	34
16	Dispositivos de regulación y seguridad	36
17	Control de los parámetros de combustión	37
18	Características caudal/diferencia de nivel en la placa	38
19	Características caudal / pérdida de carga en placa conexiones	38
20	Mantenimiento y limpieza de la caldera	39
21	Normativa	40
22	Características técnicas	43

ATTENZIONE

**Questo apparecchio
può essere installato e funzionare solo in locali
permanentemente ventilati
secondo le Norme UNI 7129 e 7131**

ATENCIÓN

**Este aparato debe ser instalado
para funcionar únicamente
en locales permanentemente ventilados.**

Istruzioni destinate all'utente

Instrucciones destinadas al usuario

Le istruzioni che seguono forniscono importanti indicazioni per l'accensione e l'uso dell'apparecchio.

Le note ed istruzioni tecniche, rivolte agli installatori, per dar loro la possibilità di effettuare una perfetta installazione sono contenute nella seconda parte di tale manuale.

1. Descrizione generale

Le caldaie **SLIM** sono caldaie a gas a basamento in ghisa ad alto rendimento, con accensione diretta del bruciatore, controllo di fiamma elettronico a ionizzazione e modulazione elettronica della portata gas, da utilizzarsi come generatori in impianti di riscaldamento monofamiliari ad acqua calda.

La serie **SLIM** viene realizzata in due versioni.

TABELLA I

Ia: Modelli iN senza accessori idraulici

modelli caldaia	potenza termica nominale kW	potenza termica ridotta kW	num. elementi scambiatore
1.230 iN	22,1	11,8	4
1.300 iN	29,7	14,9	5
1.400 iN	40	20,6	6
1.490 iN	48,7	24,5	7
1.620 iN	62,2	31,6	9

Ib: Modelli i con accessori idraulici

modelli caldaia	potenza termica nominale kW	potenza termica ridotta kW	num. elementi scambiatore
1.150 i	14,9/12,8	8,5	3
1.230 i	22,1	11,8	4
1.300 i	29,7	14,9	5

2. Avvertenze prima dell'installazione

Queste caldaie servono a riscaldare l'acqua ad una temperatura inferiore a quella di ebollizione a pressione atmosferica.

Esse devono essere allacciate a degli impianti di riscaldamento, compatibilmente alle loro prestazioni ed alle loro potenze.

Prima di far allacciare la caldaia da personale professionalmente qualificato, secondo la Legge 5 marzo 1990 n°46 e relativo Regolamento di Attuazione, far effettuare:

- Un lavaggio accurato di tutte le tubazioni dell'impianto onde rimuovere eventuali residui.
- La verifica che la caldaia sia predisposta per il funzionamento con il tipo di gas disponibile. Questo è rilevabile dalla scritta sull'imballo dalla targa matricola presente sull'apparecchio.

Las instrucciones que siguen proveen indicaciones importantes para el encendido y el uso del aparato.

Las notas y las instrucciones técnicas, dirigidas a los instaladores para darles la posibilidad de efectuar una instalación perfecta, se encuentran en la segunda parte del manual.

1. Descripción general

Las calderas **SLIM** son calderas de gas con base de hierro de alto rendimiento, con encendido directo del quemador, control de la llama electrónico a ionización y modulación electrónica del caudal del gas, para ser usadas como generadores en las instalaciones de calefacción monofamiliares de agua caliente.

La serie **SLIM** se fabrica en dos versiones.

TABLA I

Ia: Modelos iN sin accesorios hidráulicos

modelos caldera	potencia térmica nominal kW	potencia térmica reducida kW	núm. elementos intercambiador
1.230 iN	22,1	11,8	4
1.300 iN	29,7	14,9	5
1.400 iN	40	20,6	6
1.490 iN	48,7	24,5	7
1.620 iN	62,2	31,6	9

Ib: Modelos i con accesorios hidráulicos

modelos caldera	potencia térmica nominal kW	potencia térmica reducida kW	núm. elementos intercambiador
1.150 i	14,9/12,8	8,5	3
1.230 i	22,1	11,8	4
1.300 i	29,7	14,9	5

2. Advertencias antes de la instalación

Estas calderas sirven para calentar el agua a una temperatura inferior a la ebullición a presión atmosférica.

Se deben conectar a una instalación de calefacción, compatiblemente con sus prestaciones y su potencia.

Antes de que la caldera sea conectada por personal profesionalmente calificado, es necesario hacer efectuar:

- Un lavado esmerado de todas las tuberías de la instalación para remover eventuales residuos.
- Un control de la caldera para ver si está dispuesta para el funcionamiento con el tipo de gas disponible, indicado en la inscripción sobre el embalaje y en la placa del aparato.

- Nel caso di raccordo su canne fumarie, un controllo che il camino abbia un tiraggio adeguato, non presenti strozzature e non siano inseriti nella canna fumaria scarichi di altri apparecchi, salvo che questa non sia realizzata per servire più utenze secondo le specifiche Norme e prescrizioni vigenti.

- Un controllo che, nel caso di raccordi su canne fumarie preesistenti, queste siano state perfettamente pulite poiché le scorie, staccandosi dalle pareti durante il funzionamento, potrebbero occludere il passaggio dei fumi, causando situazioni di pericolo.

3. Avvertenze prima della messa in funzione

La prima accensione deve essere effettuata dal Servizio di Assistenza Tecnica autorizzato, rilevabile dal foglio allegato, al quale si dovrà far verificare:

- Che i dati di targa siano rispondenti a quelli delle reti di alimentazione (elettrica, gas).
- Che l'installazione sia conforme alle normative vigenti (UNI-CIG 7129, 7131 e Regolamento di Attuazione della Legge 9 gennaio 1991 n° 10) di cui riportiamo uno stralcio nel manuale tecnico destinato all'installatore.
- Che sia stato effettuato regolarmente il collegamento elettrico alla rete elettrica più terra.

Si ricorda che la sicurezza elettrica dell'apparecchio è raggiunta soltanto quando lo stesso è correttamente collegato ad un'efficace impianto di messa a terra, eseguito come previsto dalle vigenti Norme di sicurezza sugli impianti (Legge 5 marzo 1990 n° 46 e relativo Regolamento di Attuazione). La caldaia va collegata elettricamente ad una rete di alimentazione 230 V monofase + terra mediante il cavo a tre fili in dotazione rispettando la polarità FASE (L) - NEUTRO (N). L'allacciamento deve essere effettuato tramite un interruttore ad azione bipolare con apertura dei contatti di almeno 3 mm. In caso di sostituzione del cavo di alimentazione deve essere utilizzato un cavo armonizzato "HAR H05 VV-F" 3x1 mm² con diametro massimo di 8 mm.

- *Un control de la chimenea para asegurarse de que posea un tiro adecuado, no presente estrangulaciones y no estén introducidos en el conducto de humo tubos de desagües de otros aparatos, a condición de que éste no se haya realizado para servir diferentes usuarios, según las específicas Normas y prescripciones vigentes.*

- *Si el aparato se conecta a chimenea existente con anterioridad, controlar que ésta está perfectamente limpia ya que eventuales escorias podrían desprenderse de las paredes durante el funcionamiento y provocar obstrucciones en el paso de los humos, causando situaciones peligrosas.*

3. Advertencias antes de la puesta en función

El primer encendido debe ser efectuado por el Servicio de Asistencia Técnica autorizado, que tendrá que controlar:

- *Que los datos de placa sean conformes a los de las redes de alimentación (eléctrica, gas).*
- *Que la instalación sea conforme a las normativas vigentes, de la cuales indicamos un extracto en las instrucciones destinadas al instalador.*
- *Que se haya efectuado regularmente la conexión eléctrica a la red más tierra.*

Se recuerda que la seguridad eléctrica del aparato se alcanza únicamente cuando el mismo está debidamente conectado a una correcta toma de tierra, realizado según las indicaciones de las Normas de Seguridad de instalaciones eléctricas. La caldera debe conectarse a una red eléctrica de alimentación 230V monofase + tierra mediante el cable con tres conductores de la misma respetando la polaridad FASE (L) - NEUTRO (N). La conexión debe realizarse mediante un interruptor bipolar con apertura de contactos como mínimo de 3mm. En caso de sustitución del cable de alimentación debe utilizarse uno armonizado "HAR H05 V V-F" 3 x 1 mm² con diámetro máximo de 8 mm.

Legenda:

- 1 Selettore Estate-Inverno-Reset
- 2 Manopola regolazione acqua caldaia
- 3 Manopola regolazione acqua bollitore
- 4 Segnalazione presenza tensione
- 5 Segnalazione funzionamento sanitario
- 6 Segnalazione funzionamento riscaldamento
- 7 Segnalazione presenza fiamma
- 8 Segnalazione blocco gas
- 9 Segnalazione sovratemperatura
- 10 Segnalazione mancanza tiraggio
- 11 Segnalazione intervento pressostato gas (1.620)
- 12 Segnalazione anomalia sonda sanitario
- 13 Segnalazione anomalia sonda riscaldamento
- 14 Sede orologio programmatore

8-9-10-11-12-13
Termometro acqua riscaldamento

Legenda:

- 1 Selector Verano - Invierno - Reset
- 2 Pomo de regulaci3n del agua de la caldera
- 3 Pomo de regulaci3n del agua del hervidor
- 4 Se1al de presencia de tensi3n
- 5 Se1al de funcionamiento en sanitario
- 6 Se1al de funcionamiento de la calefacci3n
- 7 Se1al de presencia de la llama
- 8 Se1al de bloqueo del gas
- 9 Se1al de sobretemperatura
- 10 Se1al de falta de tiro
- 11 Se1al intervenci3n presostato gas (1.620)
- 12 Se1al anomali3 sonda sanitario
- 13 Se1al anomali3 sonda calefacci3n
- 14 Sede del reloj programador

8-9-10-11-12-13
Termometro agua calefacci3n

Figura 1: cruscotto caldaia
Figura 1: painel de comandos caldera

La funzione sanitario è attiva solo con l'unità boiler
La funci3n sanitario es operativa s3lo con hervidor

4. Istruzioni per l'accensione

Per accedere ai comandi della caldaia si deve aprire l'antina trasparente di copertura del cruscotto. L'antina ruota dall'alto verso il basso.

Per aprire la porta anteriore della caldaia tirare sugli angoli superiori, in modo tale da sganciare la stessa dal mantello.

Procedere come di seguito descritto per le corrette operazioni di accensione:

- Alimentare la caldaia elettricamente.
- Aprire il rubinetto del gas.
- Verificare che l'impianto sia pieno e alla pressione giusta (si veda § 7).
- Ruotare la manopola del selettore (Rif. 1 Figura 1) predisponendo la caldaia in posizione Inverno ❄️.
- Regolare il termostato ambiente alla temperatura desiderata (se presente).
- Porre l'indice della manopola regolazione acqua riscaldamento (Rif. 2 Figura 1) in modo tale che la caldaia funzioni al regime termico desiderato.

E'consigliabile, per un maggior risparmio energetico ed economia di gestione, posizionare la manopola di regolazione in "COMFORT", compatibilmente alle condizioni ambientali.

Importante: con selettore (Rif. 1 Figura 1) in posizione ❄️ Inverno sono necessari alcuni minuti di attesa a ogni intervento del dispositivo di regolazione riscaldamento (Rif. 2 Figura 2). Per riavere immediatamente una nuova accensione del bruciatore porre il selettore in posizione (0) e ricommutare in posizione Inverno.

Avvertenza: in fase di prima accensione, finché non viene scaricata l'aria contenuta nella tubazione del gas, si può verificare la non accensione del bruciatore ed il conseguente blocco della caldaia (segnalazione rossa accesa Rif. 8 figura 1).

Si consiglia in questo caso di ripetere le operazioni di ripristino, fino all'arrivo del gas al bruciatore, posizionando momentaneamente la manopola del selettore (Rif. 1 figura 1) in **R**.

4.1 Funzionamento con unità Bollitore

La manopola regolazione acqua bollitore (Rif. 3 Figura 1) è attiva solamente in presenza di una unità Bollitore. In questo caso è possibile regolare la temperatura dell'acqua sanitaria ruotando la manopola al valore desiderato per l'acqua calda sanitaria.

Con il selettore estate/inverno in posizione Inverno ❄️, una volta raggiunta la temperatura selezionata dell'acqua contenuta nel bollitore, la caldaia si predispose automaticamente a servizio dell'impianto di riscaldamento (precedenza sanitario).

E' possibile escludere la funzione "sanitario" portando la manopola (Rif. 3 Figura 1) al valore minimo rispondente alla funzione antigelo del bollitore.

Con il selettore estate/inverno in posizione Estate ☀️ il bruciatore resta acceso e la pompa del bollitore in funzione solo quando la temperatura dell'acqua calda sanitaria contenuta nel bollitore scende al di sotto del valore impostato con la relativa manopola.

4. Instrucciones para el encendido

Para acceder a los mandos de la caldera se debe abrir el anta transparente de cobertura del tablero. El anta gira desde arriba hacia abajo.

Para abrir la puerta anterior de la caldera tirar de los ángulos superiores, para desenganchar la misma de la cubierta.

Proceder como se describe a continuación para las operaciones correctas de encendido:

- alimentar la caldera eléctricamente;
- abrir el grifo del gas;
- Verificar que la instalación está llena de agua y a la presión justa (ver punto 7).
- Girar el pomo del selector (Ref. 1 Fig. 1) predisponiendo la caldera en posición Invierno ❄️.
- Regular el termostato ambiente a la temperatura deseada (si está presente).
- Colocar el indicador del pomo de regulación del agua de calefacción (Ref. 2 Figura 1) para que la caldera funcione al régimen térmico deseado.

Es aconsejable, para un mayor ahorro energético y economía de gestión, ubicar el pomo de regulación en "Confort", compatiblemente con las condiciones ambientales.

Importante: Con selector (Ref. 1 Figura 1) en posición ❄️ Invierno es necesario esperar unos minutos a cada intervención del dispositivo de regulación calefacción (Ref. 2 Figura 2). Para obtener inmediatamente un nuevo encendido del quemador, mover el selector en posición (0) y, después, otra vez en Invierno.

Advertencia: En fase de primer encendido, hasta que no se haya descargado el aire contenido en la tubería del gas, es posible que el quemador no se encienda, con consiguiente bloqueo de la caldera (señal roja encendida Ref. 8 figura 1).

En este caso se aconseja repetir las operaciones de reposición, hasta que el gas llegue al quemador, ubicando momentáneamente el pomo del selector (Ref. 1 figura 1) en **R**.

4.1 Funcionamiento con la unidad Hervidor

El botón de regulación del agua del hervidor (Ref. 3 Figura 1) se activa solamente en presencia de una unidad Hervidor. En este caso es posible regular la temperatura del agua sanitaria girando el botón en el valor deseado para el agua caliente sanitaria.

Con el selector Verano/Invierno en posición Invierno ❄️, una vez alcanzada la temperatura seleccionada del agua contenida en el hervidor, la caldera se predispose automáticamente al servicio de la instalación de calefacción (precedencia Sanitario).

Es posible excluir la función "sanitario" llevando el pomo (Ref. 3 Figura 1) al valor mínimo correspondiente a la función anticongelante del hervidor.

Con el selector verano/invierno en posición Verano ☀️, el quemador queda encendido y la bomba del hervidor en función sólo cuando la temperatura del agua caliente sanitaria, contenida en el hervidor, desciende por debajo del valor programado con el relativo pomo.

5. Regolazione della temperatura ambiente

L'impianto deve essere dotato di termostato ambiente (DPR 26 Agosto 1993 n° 412 articolo 7 comma 6) per il controllo della temperatura nei locali.

In caso di temporanea assenza del termostato ambiente, nella fase di prima accensione, è possibile realizzare un controllo della temperatura ambiente agendo sul dispositivo di regolazione dell'acqua caldaia (Rif. 2 Figura 1); in queste condizioni la pompa riscaldamento funziona permanentemente. Per aumentare la temperatura ruotare la manopola in senso orario e viceversa per diminuirla.

6. Spegnimento della caldaia

Procedere come di seguito descritto per le corrette operazioni di spegnimento:

PARZIALE

- Ruotare il selettore (Rif. 1 Figura 1) in posizione (0) osservando che la segnalazione presenza tensione si spenga (Rif. 4 figura 1), così facendo si interrompe l'alimentazione elettrica della caldaia.

TOTALE

- Chiudere il rubinetto del gas in caso di fermata prolungata dell'impianto.

7. Riempimento impianto

Importante: verificare frequentemente che la pressione ad impianto freddo, letta sul manometro di impianto (per i modelli iN) o sul manometro di caldaia (per i modelli i), sia di 0,5 - 1 bar.

Nel caso sia inferiore ripristinare i valori consigliati agendo sul gruppo di caricamento impianto.

E' consigliabile che l'operazione di riempimento sia effettuata molto lentamente in modo da facilitare lo sfiato dell'aria.

Non effettuare il caricamento dell'impianto con caldaia calda.

Se si dovessero verificare frequenti diminuzioni di pressione chiedere l'intervento del Servizio di Assistenza Tecnica.

5. Regulación de la temperatura ambiente

La instalación puede ser equipada con un termostato ambiente para el control de la temperatura en los locales.

En ausencia del termostato ambiente es posible realizar un control de la temperatura ambiente mediante el termostato de regulación de la caldera (ref. 2 figura 1); en éstas condiciones la bomba funciona permanentemente.

Para aumentar la temperatura hacer girar el botón en sentido retrógrado y viceversa para disminuirla.

6. Apagamiento de la caldera

Proceder como se describe a seguir para las operaciones correctas de apagamiento:

PARCIAL

- *Girar el selector (Ref. 1 Figura 1) en la posición (0) observando que la señal de presencia de tensión se apague (Ref. 4 Figura 1), haciendo así se interrumpe la alimentación eléctrica de la caldera.*

TOTAL

- *Cerrar la llave del gas en el caso de parada prolongada de la instalación.*

7. Llenado de la instalación

Importante: *Controlar frecuentemente que la presión con la instalación fría, indicada en el manómetro de la instalación (modelos iN) o en el de la caldera (modelos i), sea de 0,5 - 1 bar.*

En el caso de que sea inferior, restablecer los valores aconsejados mediante el grupo de llenado de la instalación.

Es aconsejable que la operación de llenado sea realizada muy lentamente para facilitar la salida del aire.

No realizar la carga de la instalación con la caldera caliente.

Si se tuviesen que producir disminuciones frecuentes de la presión, solicitar la intervención del Servicio de Asistencia Técnica.

8. Svuotamento Impianto

Lo svuotamento dell'impianto può essere effettuato con l'apposito rubinetto posto sulla parte inferiore dello scambiatore in ghisa ed accessibile aprendo la porta anteriore della caldaia.

Per compiere tale operazione collegare il rubinetto con un tubo flessibile ad uno scarico operando come di seguito descritto:

- Infilare il tubo flessibile al portagomma presente sulla bocca del rubinetto.
- Svitare lentamente la ghiera del rubinetto.
- Aprire le valvole di scarico dei corpi scaldanti, iniziando da quelle in posizione più elevata.

E' assolutamente vietato effettuare l'operazione di svuotamento attraverso la valvola di sicurezza di caldaia.

9. Arresto prolungato dell'impianto - Protezione al gelo

E' buona norma evitare lo svuotamento dell'intero impianto di riscaldamento poiché frequenti ricambi d'acqua portano ad inutili e dannosi depositi di calcare all'interno della caldaia e dei corpi scaldanti.

Se durante l'inverno l'impianto termico non dovesse essere utilizzato, e nel caso di pericolo di gelo, è consigliabile miscelare l'acqua dell'impianto con idonee soluzioni anticongelanti destinate a tale uso specifico (es. glicole propilenico associato ad inibitori di incrostazioni e corrosioni).

La caldaia è provvista di una funzione "antigelo" che con temperatura di mandata impianto inferiore ai 5 °C fa funzionare il bruciatore fino al raggiungimento in mandata di un valore pari a 30 °C.

Tale funzione è operativa se:

- la caldaia è alimentata elettricamente;
- il selettore (1) non è in posizione (0);
- c'è gas;
- la pressione dell'impianto è quella prescritta;
- la caldaia non è in blocco.

In presenza di unità Bollitore la caldaia è provvista anche di funzione "antigelo" dell'acqua sanitaria. La gestione elettronica provvederà affinché la stessa non scenda al di sotto di 5°C.

8. Vaciado de la Instalación

La operación de vaciado de la instalación puede realizarse mediante la llave de vaciado situada en la parte inferior del cuerpo de fundición al cual se accede abriendo la puerta de la caldera.

Para realizar ésta operación conectar la llave de vaciado a un tubo flexible y a un desagüe tal como se describe a continuación:

- *Poner el tubo flexible en el portagoma presente en la boca de la llave.*
- *Destornillar lentamente la virola de la llave.*
- *Abrir las válvulas de vaciado de los cuerpos calentadores, comenzando por aquellas que están en posición más elevada.*

Está prohibido realizar el vaciado de la instalación a través de la válvula de seguridad de la caldera.

9. Larga parada de la instalación Riesgo de heladas

Es buena costumbre evitar el vaciado de toda la instalación de calefacción porque cambios de agua producen también inútiles y dañosos depósitos calcáreos dentro de la caldera y de los cuerpos calentadores.

Si durante el invierno la instalación térmica no es utilizada, y en el caso de peligro de hielo, se aconseja mezclar el agua de la instalación con idóneas soluciones anticongelantes destinadas a este uso específico (ej. glicol propilénico junto a inhibidores de incrustaciones y corrosiones).

La caldera está provista de una función "antihielo" en calefacción que, con temperatura de impulsión instalación inferior a 5°C, hace funcionar el quemador hasta alcanzar un valor de 30°C en impulsión.

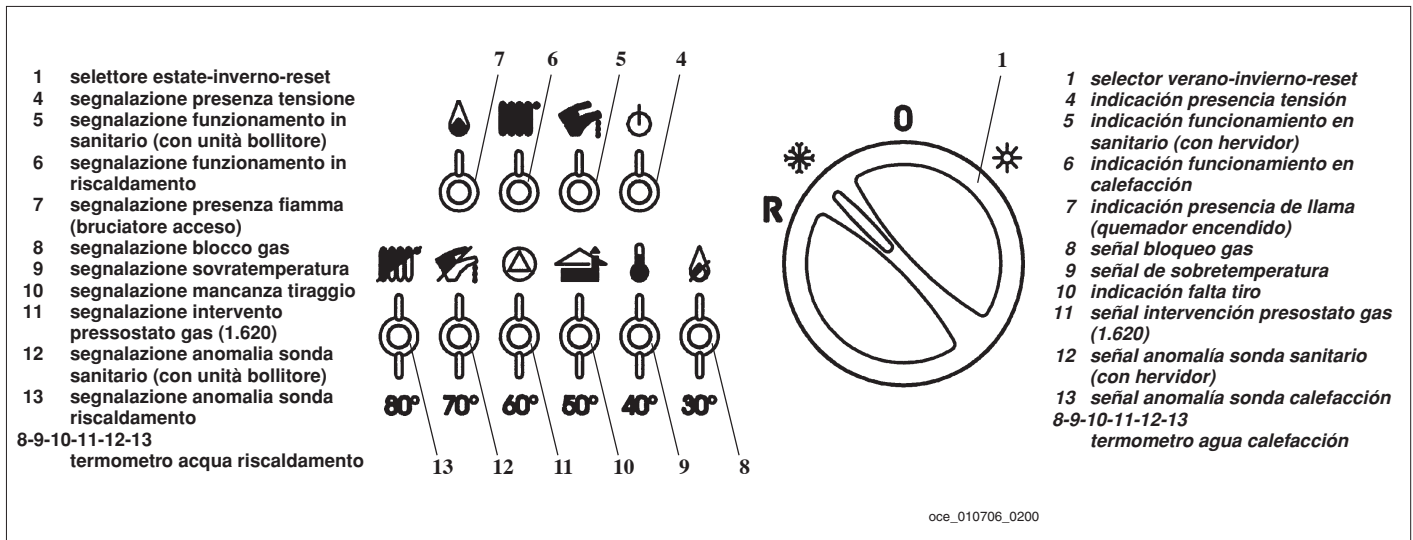
Esta función es operativa si:

- *la caldera es alimentada eléctricamente;*
- *el selector (1) no está en posición (0);*
- *hay gas;*
- *la presión de la instalación es la prescrita;*
- *la caldera no está bloqueada.*

En presencia de una unidad Hervidor la caldera también está provista con una función "anticongelante" del agua sanitaria. La gestión electrónica proveerá para que la misma no descienda por debajo de 5°C.

10. Funzionamento lampade spia, riarmo, segnalazioni d'anomalia

10. Funcionamiento lámparas piloto, reactivación, indicaciones de anomalía



Le segnalazioni 8+13 visualizzano la temperatura dell'impianto di riscaldamento (non lampeggianti).

Las señales 8+13 muestran la temperatura de calefacción (no parpadeantes).

La segnalazione lampeggiante (10) mancanza di tiraggio viene attivata nel caso di ostruzione totale o parziale del camino e/o mancanza di tiraggio.

La indicación (10) parpadeante falta tiro, es activada en caso exista una obstrucción total o parcial de la chimenea y/o una insuficiencia de tiro.

In queste condizioni la caldaia va in blocco e la segnalazione lampeggiante (10 e 8) è permanentemente accesa.

En estas condiciones la caldera se bloquea y la indicación parpadeante (10 y 8) queda permanentemente encendida).

Una volta eliminata la causa dell'intervento, per ristabilire le normali condizioni di funzionamento ruotare la manopola del selettore (1) momentaneamente in posizione **R**.

Una vez eliminada la causa de la intervención, para restablecer las normales condiciones de funcionamiento girar el pomo del selector (1) momentáneamente en **R**.

La segnalazione (9) intervento termostato di sicurezza viene attivata in caso di elevati valori di temperatura dell'acqua contenuta nel circuito d'impianto dovuti ad una anomalia del dispositivo di regolazione.

La indicación (9) intervención termostato de seguridad es activada en caso de elevados valores de temperatura del agua contenida en el circuito primario debido a una anomalia del sistema de regulación.

In queste condizioni la caldaia va in blocco e la segnalazione lampeggiante (9) è permanentemente accesa.

En estas condiciones la caldera se bloquea y la indicación parpadeante (9) queda permanentemente encendida).

Una volta eliminata la causa dell'intervento, per ristabilire le normali condizioni di funzionamento ruotare la manopola del selettore (1) momentaneamente in posizione **R**, dopo aver atteso l'abbassamento della temperatura di mandata della caldaia di almeno 20 °C.

Una vez eliminada la causa de la intervención, para restablecer las normales condiciones de funcionamiento girar el pomo del selector (1) momentáneamente en **R**, después de haber esperado la disminución de la temperatura de salida de la caldera de al menos 20°C.

Quando viene visualizzata la seguente anomalia contemporaneamente lampeggia anche la segnalazione .

En presencia de estas anomalías también la señal simultáneamente parpadea.

Per il modello 1.620 iN

La segnalazione intervento Pressostato gas (11) viene attivata in caso di bassi valori della pressione di alimentazione gas.

Para el modelo 1.620 iN


La señal de intervención del Presostato gas (11) se activa cuando se verifican valores bajos de la presión de alimentación del gas.

In queste condizioni la caldaia rimane in attesa e la segnalazione (11) lampeggiante è permanentemente accesa fino alla rimozione della causa di intervento.

En estas condiciones la caldera permanece en espera y el señal (11) intermitente está permanentemente encendido hasta la eliminación de la causa de intervención.

È vietato mettere fuori servizio questi dispositivi di sicurezza

Está prohibido desactivar estos dispositivos de seguridad

La segnalazione blocco gas (8)  viene attivata, in caso di mancanza gas od interaccensione incompleta del bruciatore principale (lampeggiate).

In queste condizioni la caldaia va in blocco di sicurezza.

Per ripristinare le normali condizioni di funzionamento ruotare la manopola del selettore (1) momentaneamente in posizione **R**.

Nel caso d'intervento ripetuto di uno di questi dispositivi di sicurezza rivolgersi al Servizio di Assistenza Tecnica.

11. Cambio gas

Le caldaie possono funzionare sia a gas metano che a gas GPL.


Nel caso in cui si renda necessaria la trasformazione ci si dovrà rivolgere al Servizio di Assistenza Tecnica autorizzato.

12. Istruzioni per l'ordinaria manutenzione

Per garantire alla caldaia una perfetta efficienza funzionale e di sicurezza è necessario, alla fine di ogni stagione, far ispezionare la stessa dal Servizio di Assistenza Tecnica autorizzato (si veda DPR 26 Agosto 1993 n° 412).

Una manutenzione accurata è sempre motivo di risparmio nella gestione dell'impianto.

La pulizia esterna dell'apparecchio non deve essere effettuata con sostanze abrasive, aggressive e/o facilmente infiammabili (es. benzina, alcoli, ecc.) e comunque deve essere effettuata con l'apparecchio non in funzione.

La indicación de bloqueo de gas (8)  es activada, en caso de falta de gas o interencendido incompleto del quemador principal (parpadeante).

En estas condiciones la caldera efectúa un bloqueo de seguridad. Presionar el pulsador de reactivación (10) para restablecer las normales condiciones de funcionamiento.

Para restablecer las normales condiciones de funcionamiento girar el pomo del selector (1) momentáneamente en **R**.

En el caso de intervención repetida de uno de estos dispositivos de seguridad, dirigirse al Servicio de Asistencia Técnica autorizado.

11. Cambio gas

Las calderas pueden funcionar ya sea con gas metano como con gas GPL.

Dirigirse al Servicio de Asistencia Técnica autorizado, en el caso de que sea necesaria la transformación.

12. Instrucciones para el mantenimiento

Para garantizar una perfecta eficiencia funcional y de seguridad de la caldera es necesario, al término de cada estación, hacer inspeccionar la caldera por el Servicio de Asistencia Técnica autorizado.

Un mantenimiento esmerado asegura siempre un ahorro en la gestión de la instalación.

La limpieza externa del aparato no se debe efectuar con sustancias abrasivas, agresivas y/o fácilmente inflamables (ej. gasolina, alcoholes, etc.) y, de todo modo, se debe efectuar cuando el aparato no está en función.

Istruzioni destinate all'installatore

Instrucciones destinadas al instalador

Le note ed istruzioni tecniche che seguono sono rivolte agli installatori per dar loro la possibilità di effettuare una perfetta installazione.

Le istruzioni riguardanti l'accensione e l'utilizzo della caldaia sono contenute nella prima parte di tale manuale.

ATTENZIONE:

- Nello spostamento dell'apparecchio sciolto, l'antina del cruscotto può accidentalmente aprirsi e urtare degli oggetti danneggiandosi. Si consiglia, nel caso che l'installazione esiga una particolare movimentazione dell'apparecchio, di assicurare la stessa con del nastro adesivo.
- Le parti dell'imballo (sacchetti in plastica, polistirolo ecc.) non devono essere lasciate alla portata dei bambini in quanto potenziali fonti di pericolo.
- Per i modelli 1.400 iN – 1.490 iN – 1.620 iN verificare la presenza dell'imballo contenente la cappa antivento.

Las notas y las instrucciones técnicas que se indican a continuación están dirigidas al instalador para darle la posibilidad de efectuar una perfecta instalación.

Las instrucciones para el encendido y uso de la caldera están comprendidas en el manual destinado al usuario.

ATENCIÓN:

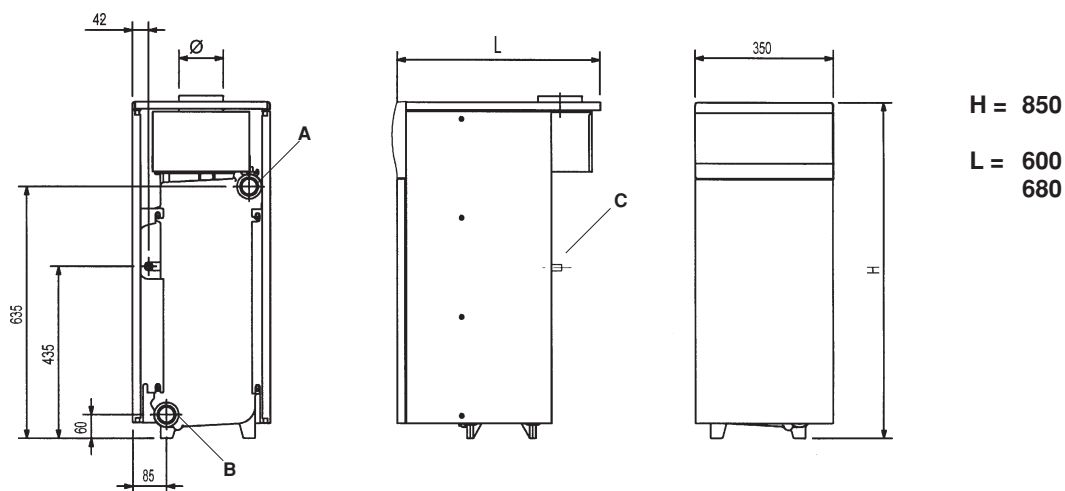
- Durante el desplazamiento del aparato suelto, la portezuela del tablero puede abrirse accidentalmente y golpear contra objetos dañándose. Se aconseja, en el caso que la instalación exija una particular movilización del aparato, asegurar la misma con cinta adhesiva.
- Las partes del embalaje (bolsas de plástico, poliestireno, etc.) no deben ser dejadas al alcance de los niños porque son potenciales fuentes de peligro.
- Para los modelos 1.400 iN – 1.490 iN – 1.620 iN verificar la presencia del embalaje que contiene el dispositivo antiviento.

1. Ingombro caldaie

Modelli 1.230 iN, 1.300 iN

1. Dimensiones

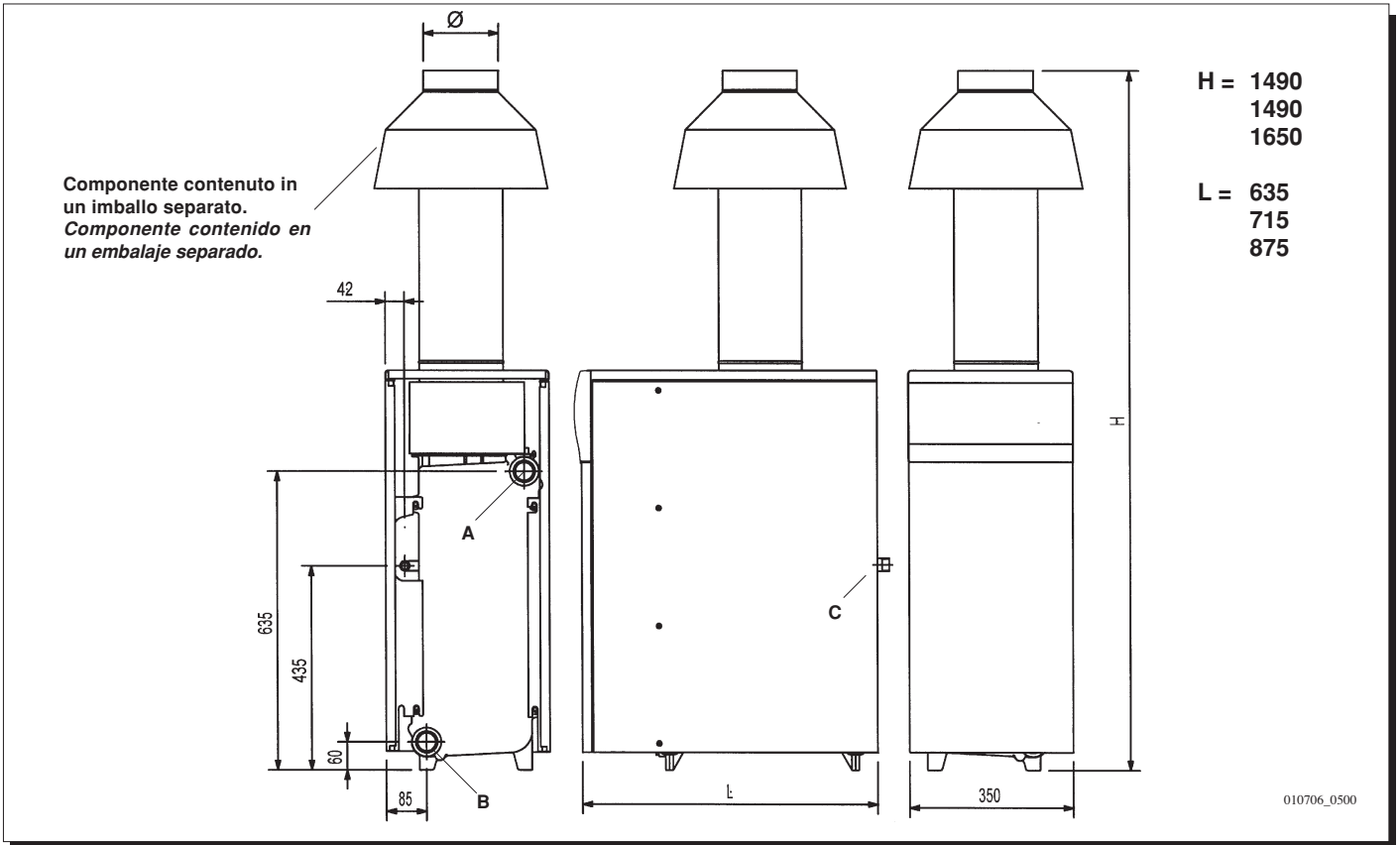
Modelos 1.230 iN, 1.300 iN



010706_0300

Modelli 1.400 iN, 1.490 iN, 1.620 iN

Modelos 1.400 iN, 1.490 iN, 1.620 iN



Modelli con potenza termica superiore a 35 kW da installare solamente in locali adibiti a sala termica.

Modelli 1.150 i, 1.230 i, 1.300 i

Modelos 1.150 i, 1.230 i, 1.300 i

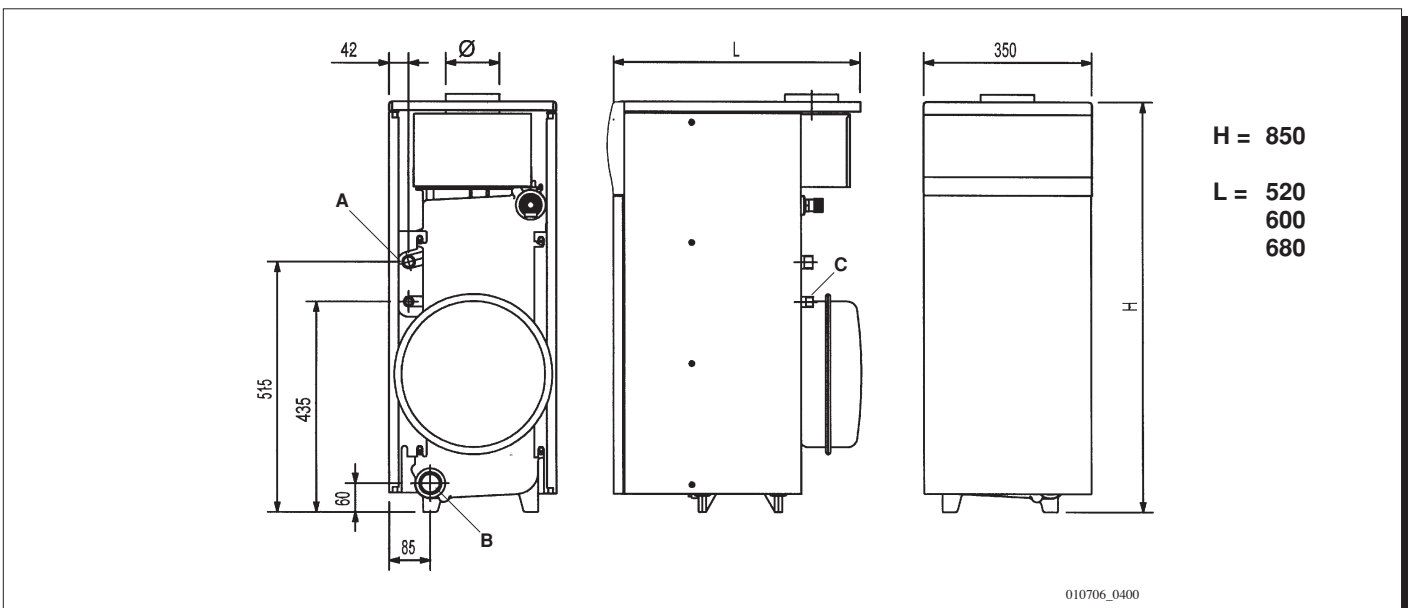


TABELLA I - TABLA I
Modelli iN senza accessori idraulici - Modelos iN sin accesorios hidráulicos

modelli caldaie modelo caldera	dimensioni - dimensiones			camino chimenea Ø mm	attacchi - conexiones		cont. acqua - cont. agua	
	altezza H	larghezza	profondità L		mandata	ritorno	gas	
	altura H	anchura	prof. L		ida	retorno	gas	
	mm	mm	mm		A	B	C	l
1.230 iN	850	350	600	130	1 1/4" f	1 1/4" f	1/2" m	11,8
1.300 iN	850	350	680	140	1 1/4" f	1 1/4" f	1/2" m	14,6
1.400 iN	1490	350	635	160	1 1/4" f	1 1/4" f	3/4" m	17,4
1.490 iN	1490	350	715	160	1 1/4" f	1 1/4" f	3/4" m	20,2
1.620 iN	1650	350	875	180	1 1/4" f	1 1/4" f	3/4" m	25,8

TABELLA II - TABLA II
Modelli i con accessori idraulici - Modelos i con accesorios hidráulicos

modelli caldaie modelo caldera	dimensioni - dimensiones			camino chimenea Ø mm	attacchi - conexiones		cont. acqua - cont. agua	
	altezza H	larghezza	profondità L		mandata	ritorno	gas	
	altura H	anchura	prof. L		ida	retorno	gas	
	mm	mm	mm		A	B	C	l
1.150 i	850	350	520	110	3/4" m	1 1/4" f	1/2" m	9,0
1.230 i	850	350	600	130	3/4" m	1 1/4" f	1/2" m	11,8
1.300 i	850	350	680	140	3/4" m	1 1/4" f	1/2" m	14,6

2. Avvertenze generali

Si fa presente che le Norme Italiane che regolano l'installazione, la manutenzione e la conduzione degli impianti d'uso domestico a gas sono contenute nei seguenti documenti:

- Norme UNI-CIG 7129 - 7131.
- Legge 9 gennaio 1991 n°10 e relativo Regolamento di Attuazione (DPR 26 Agosto 1993 n° 412 + DPR 21 Dicembre 1999 n° 551).
- Disposizioni dei Vigili del Fuoco, dell'Azienda del gas ed in specie i Regolamenti Comunali.

Inoltre, il tecnico installatore deve essere abilitato all'installazione degli apparecchi per riscaldamento secondo la Legge 5 marzo 1990 n° 46 e relativo Regolamento di Attuazione.

Oltre a ciò va tenuto presente che:

- La caldaia deve essere collegata alla rete di distribuzione del gas per mezzo di una tubazione metallica e deve essere installato un rubinetto di arresto a monte della caldaia stessa.
- E' necessario che nel locale in cui è installata la caldaia affluisca l'aria richiesta dalla regolare combustione del gas consumato dall'apparecchio. Pertanto bisogna praticare delle aperture libere non ostruibili di almeno 6 cm² per ogni kW (860 kcal/h) di portata termica installata con un minimo di 100 cm².
- E' vietato per la sua pericolosità il funzionamento nello stesso locale di aspiratori, caminetti e simili contemporaneamente alla caldaia.
- La caldaia deve avere un collegamento diretto a canna fumaria efficiente per scaricare all'esterno i prodotti della combustione. La sezione del collegamento fra caldaia e canna fumaria non deve essere minore di quella dell'attacco dell'apparecchio. Il camino deve sempre essere in ottime condizioni e non deve presentare aperture o crepe che possano determinare dispersioni di tiraggio.
- La caldaia può essere utilizzata con qualunque tipo di piastra convettrice, radiatore, termoconvettore, alimentati a due tubi o monotubo. Le sezioni del circuito saranno, in ogni caso, calcolate secondo i normali metodi, tenendo conto delle caratteristiche portate-prevalenza disponibili alla placca e riportate nel § 18.
- Nel caso d'installazione esterna si dovrà evitare che la caldaia sia esposta agli agenti atmosferici, quali vento, acqua, gelo, che ne potrebbero compromettere il funzionamento e la sicurezza. Il non rispetto di tale prescri-

2. Advertencias generales

Las notas y las instrucciones técnicas indicadas a continuación se dirigen a los instaladores de modo que puedan efectuar una instalación perfecta. Las instrucciones concernientes el encendido y la utilización de la caldera están contenidas en el manual destinado al usuario.

El proyecto, la instalación y el mantenimiento de las instalaciones es competencia exclusiva de personal cualificado y deberá ser realizado de acuerdo con el vigente Reglamento de Calefacción, Climatización y Agua Caliente Sanitaria e Instrucciones Técnicas Complementarias (ITIC.).

Además de lo arriba mencionado se debe tener presente que:

- La caldera debe conectarse a la red de distribución del gas mediante un tubo metálico y que debe instalarse una llave de paso gas justo antes de la caldera.
- Es imprescindible que en el local donde se encuentra instalada la caldera llegue el aire necesario para la normal combustión del gas que consume el aparato. Para ello deben realizarse aberturas libres no obstruibles de 6 cm² como mínimo por cada kW (860 kcal/h) de consumo térmico instalado y con un mínimo de 100 cm².
- Por su peligrosidad, está prohibido el funcionamiento en el mismo local contemporáneamente a la caldera de otros aparatos como aspiradores, chimeneas o similares.
- La caldera debe estar conectada directamente a un conducto de evacuación eficaz para garantizar la expulsión al exterior de los productos de la combustión. La sección de conexión entre caldera y conducto no debe ser inferior al de la salida del aparato. El conducto de evacuación debe estar siempre en óptimas condiciones y no debe presentar aberturas o grietas que puedan causar una disminución del tiro.
- La caldera puede ser utilizada con cualquier tipo de placa convectiva, radiador, termoconvector, alimentados por dos tubos o monotubo. Las secciones del circuito serán, de todo modo, calculadas según los métodos normales, tomando en cuenta las características caudal-diferencia de nivel disponibles en la placa e indicadas en § 18.
- En el caso de instalación externa (balcones, terrazas...) no se debe exponer la caldera a los agentes atmosféricos, como viento, agua, hielo, que podrían perjudicar su funcionamiento y seguridad. La falta de conformidad con dicha prescripción computa la caducidad inmediata de la garantía.

A tal fin, se aconseja la creación de un alojamiento técnico amparado

zione comporta il decadimento immediato della garanzia. Al riguardo si consiglia la creazione di un vano tecnico riparato dalle intemperie.

- La prima accensione deve essere effettuata dal Servizio di Assistenza Tecnica autorizzato, rilevabile dal foglio allegato.

Il mancato rispetto di quanto sopra comporta il decadimento della garanzia.

3. Avvertenze prima dell'installazione

Queste caldaie servono a riscaldare l'acqua ad una temperatura inferiore a quella di ebollizione a pressione atmosferica. Esse devono essere allacciate ad un impianto di riscaldamento compatibilmente alle loro prestazioni e potenze.

Prima di collegare la caldaia è indispensabile effettuare:

-
- Un lavaggio accurato di tutte le tubazioni dell'impianto onde rimuovere eventuali residui delle filettature, saldature ed i solventi presenti eventualmente nei vari componenti del circuito di riscaldamento.
-
- Una verifica che la caldaia sia predisposta per il funzionamento con il tipo di gas disponibile. Questo è rilevabile dalla scritta sull'imballo e dalla targa matricola presente sull'apparecchio.
 - Una verifica che la caldaia abbia un condotto fisso di scarico dei fumi all'esterno con diametro non inferiore al collare della cappa.
-
- Un controllo che il camino abbia un tiraggio adeguato, non presenti strozzature e non siano inseriti nella canna fumaria scarichi di altri apparecchi, salvo che questa non sia realizzata per servire più utenze secondo le specifiche Norme e prescrizioni vigenti.
-
- Un controllo che, nel caso di raccordi su canne fumarie preesistenti, queste siano state perfettamente pulite poiché le scorie, staccandosi dalle pareti durante il funzionamento, potrebbero occludere il passaggio dei fumi, causando situazioni di pericolo.

4. Installazione

Una volta determinata l'esatta ubicazione della caldaia, l'installazione va fatta tenendo presente in particolare l'agevole manutenzione (la porta anteriore deve aprirsi).

Per valutare il peso che la caldaia esercita sul pavimento si deve tener conto anche del peso dell'acqua (si veda tabella I o II).

Il pavimento non deve essere realizzato con materiale infiammabile. Eventualmente inserire un pannello in materiale termicamente isolante e ininflammabile sotto il fondo della caldaia.

4.1. Allacciamento all'impianto di riscaldamento

Eseguire la posa in opera dell'impianto di riscaldamento partendo dalla posizione degli attacchi (dimensioni e attacchi sono riportati in tabella I o II). E' consigliabile installare sulla mandata e sul ritorno del circuito di riscaldamento, due rubinetti d'intercettazione che permettono, in caso di interventi importanti, di operare senza dover svuotare tutto l'impianto di riscaldamento.

E' inoltre necessario installare un gruppo di caricamento automatico e dei giunti a tre pezzi, sia nel collegamento idraulico che in quello del gas.

I modelli iN sono privi di vaso d'espansione e valvola di sicurezza; questi dispositivi devono essere presenti nell'impianto e opportunamente dimensionati in funzione della portata termica e della capacità dell'impianto stesso.

de la intemperie.

- *El primer encendido se debe efectuar por el Servicio de Asistencia Técnica autorizado.*

La falta de conformidad con lo arriba mencionado computa la caducidad de la garantía.

3. Advertencias antes de la instalación

Esta caldera sirve para calentar agua a una temperatura inferior a la de la ebullición a la presión atmosférica. Por ello debe conectarse a una instalación de calefacción compatible a sus prestaciones y potencia.

Antes de conectar la caldera deben seguirse estas operaciones:

-
- *Lavado meticuloso de toda la tubería de la instalación para eliminar eventuales residuos de las roscas, soldaduras y disolventes.*
-
- *Verificar que la caldera está preparada para funcionar con el tipo de gas disponible. Esto se puede comprobar a través de lo escrito en el embalaje o en la tarjeta de características del aparato.*
 - *Comprobar que la caldera tenga un conducto de evacuación al exterior fijo y con diámetro no inferior al collarín de salida de la misma.*
-
- *Controlar que el conducto de evacuación tenga un tiro adecuado, que no presente estrangulaciones y que no esté conectado a otros aparatos, salvo que éste no haya sido realizado también para otros aparatos en cuyo caso debe realizarse según las Normas específicas y prescripciones vigentes.*
-
- *Si la caldera se conectase a un conducto de evacuación ya existente éste debe estar perfectamente limpio en su interior ya que eventuales depósitos o escorias precedentes podrían obstruir el paso de los humos causando situaciones peligrosas.*

4. Instalación

Una vez localizada la perfecta ubicación de la caldera, la instalación se realiza teniendo presente en particular su posterior facilidad de mantenimiento (la puerta anterior debe abrirse).

Para calcular el peso que la caldera ejerce sobre el suelo, se debe también tener en cuenta el peso del agua (ver tabla I o tabla II).

El pavimento no debe estar realizado con material inflamable. Eventualmente colocar un panel de material aislante térmico ininflamable debajo del fondo de la caldera.

4.1 Conexión a la instalación de calefacción

Llevar a cabo la colocación de la instalación de calefacción partiendo de la posición de las conexiones (dimensiones y conexiones figuran en tabla I o II). Se aconseja de instalar en la salida y en el retorno del circuito de calefacción, dos llaves de cierre que permiten, en el caso de intervenciones importantes, trabajar sin tener que vaciar toda la instalación de la calefacción.

Es necesario instalar también un grupo de llenado automático tanto en la conexión hidráulica como en la del gas.

Los modelos iN están desprovistos de tanque de expansión y válvula de seguridad; estos dispositivos deben estar presentes en la instalación y ser dimensionados oportunamente en base al alcance térmico y a la capacidad de la instalación misma.

Realizar la conexión al conducto de evacuación mediante un tubo

Effettuare il collegamento al camino mediante un tubo metallico di diametro opportuno (si veda tabella I, II), resistente nel tempo alle normali sollecitazioni meccaniche, al calore ed all'azione dei prodotti di combustione e delle loro eventuali condense.

E' consigliabile che l'allacciamento alla canna fumaria sia eseguito in modo da poter sconnettere la canna stessa dalla caldaia, cosi da agevolare le operazioni di manutenzione.

I modelli 1.400 iN, 1.490 iN, 1.620 iN sono dotati di dispositivo antivento e rompitiraggio non incorporato alla cappa fumi; tale dispositivo è parte integrante della caldaia stessa.

E' VIETATO INSTALLARE L'APPARECCHIO SENZA TALE DISPOSITIVO

In caso di impianto a zone dotato di valvole motorizzate è necessario prevedere un collegamento di Bypass tra mandata e ritorno caldaia con interposto una valvola di sfioro ad apertura regolabile (il Bypass non è necessario per gli impianti dotati di pompe di zona).

Lo svuotamento della caldaia viene effettuato utilizzando il rubinetto di scarico posto a destra del corpo in ghisa.

metálico de diámetro adecuado (ver Tabla I o Tabla II) duradero en el tiempo, resistente a las sollicitaciones mecánicas, al calor, a los ataques de los productos de la combustión y a las eventuales condensaciones. Se aconseja que la conexión al conducto se realice de forma que pueda desconectarse fácilmente de la caldera cuando se requieran operaciones de mantenimiento.

Los modelos 1.400 iN, 1.490 iN, 1.620 iN están dotados de dispositivo antiviento externo a la caldera; tal dispositivo forma parte de la caldera.

ESTÁ PROHIBIDO INSTALAR LA CALDERA SIN ESTE DISPOSITIVO

En el caso de instalación por zonas dotado con válvulas accionadas a motor, es necesario prever una unión de Bypass entre salida y retorno de la caldera interponiendo una válvula de descarga con abertura regulable (el Bypass no es necesario para las instalaciones dotadas de bomba de zona).

El vaciado de la caldera se realiza utilizando la llave de descarga puesta a la derecha del cuerpo de fundición.

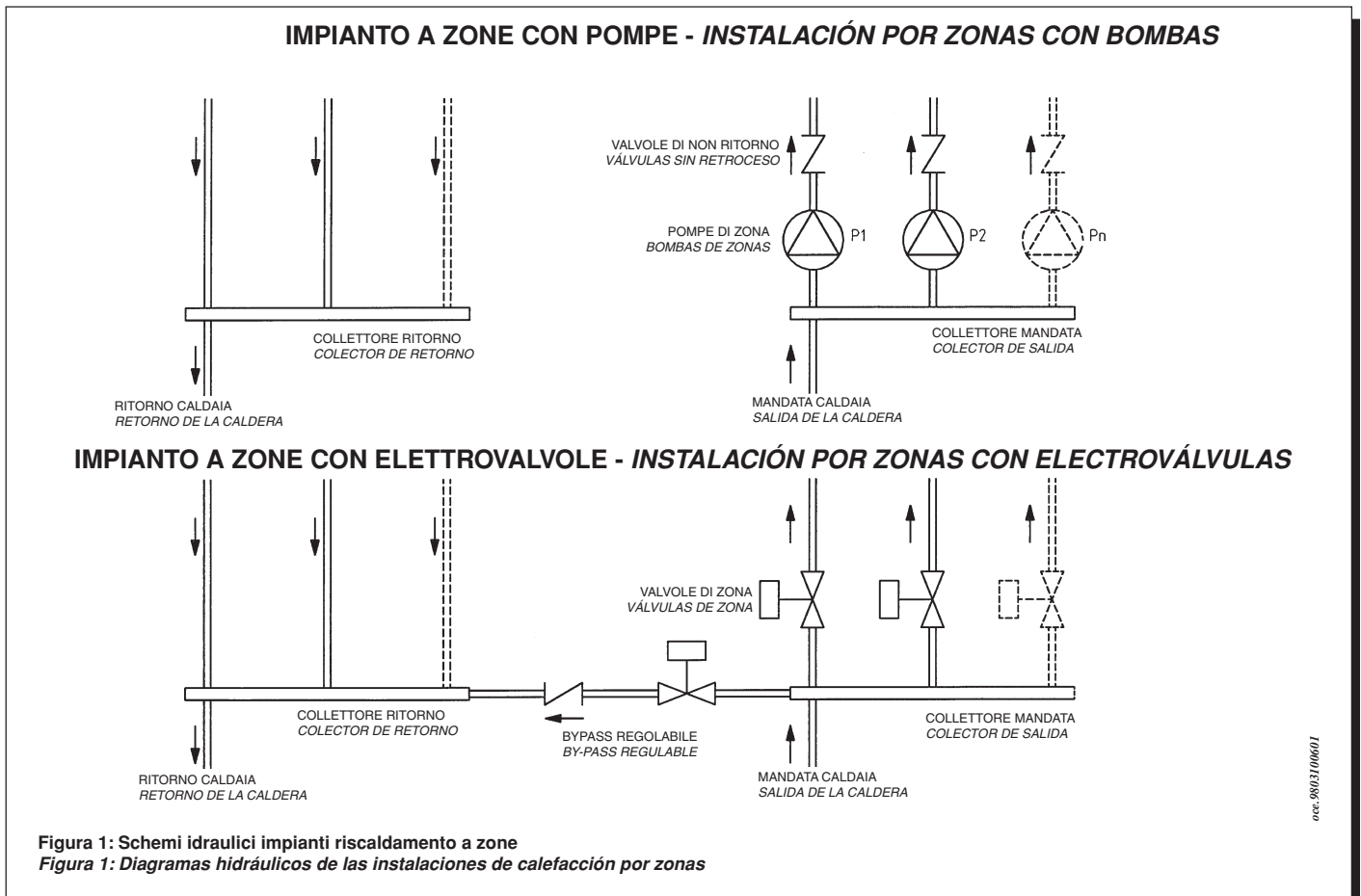


Figura 1: Schemi idraulici impianti riscaldamento a zone
 Figura 1: Diagramas hidráulicos de las instalaciones de calefacción por zonas

4.2 Collegamento del gas

L'installazione del gas e la prima messa in funzione deve essere effettuata da un tecnico specializzato in rispetto della Normativa vigente.

Collegare il tubo di alimentazione gas della caldaia alla rete di distribuzione del gas per mezzo di una tubazione metallica inserendo un rubinetto di arresto a monte della caldaia stessa.

Le dimensioni e l'altezza dell'attacco del tubo gas della caldaia sono riportati nella tabella I o II.

4.2 Conexión del gas

La instalación del gas y la primera puesta en funcionamiento debe ser efectuada por un técnico especializado respetando las Normas vigentes.

Conectar el tubo de alimentación del gas de la caldera a la red de distribución del gas por medio de una tubería metálica, introduciendo una llave de paso por encima de la caldera misma.

Las dimensiones y la altura de la conexión del tubo del gas de la caldera se muestran en la tabla I o II.

5. Allacciamento elettrico

Le caldaie sono vendute complete di collegamenti elettrici e di cavo di alimentazione.

La sicurezza elettrica dell'apparecchio è raggiunta soltanto quando lo stesso è correttamente collegato ad un'efficace impianto di messa a terra, eseguito come previsto dalle vigenti Norme di sicurezza sugli impianti (Legge 5 marzo 1990 n° 46 e relativo Regolamento di Attuazione).

La caldaia va collegata elettricamente ad una rete di alimentazione 230 V monofase + terra mediante il cavo a tre fili in dotazione rispettando la polarità FASE (L) - NEUTRO (N).

L'allacciamento deve essere effettuato tramite un interruttore ad azione bipolare con apertura dei contatti di almeno 3 mm.

In caso di sostituzione del cavo di alimentazione deve essere utilizzato un cavo armonizzato "HAR H05 VV-F" 3x1 mm² con diametro massimo di 8 mm.

5.1. Accesso alla morsettiera di alimentazione

- Togliere tensione alla caldaia mediante l'interruttore bipolare.
- Rimuovere il cappello tirando verso l'alto.
- Aprire la porta anteriore tirando sugli angoli superiori della stessa.
- Svitare le due viti che tengono in posizione il cruscotto.
- Ruotare il cruscotto verso la parte anteriore.
- Svitare le viti e togliere la scatola elettrica.
- Il fusibile, del tipo rapido da 2A, è incorporato nella morsettiera di alimentazione (figura 2).

(L) = FASE marrone
(N) = NEUTRO celeste
(⊕) = TERRA giallo-verde
(1) (2) = Contatti per termostato ambiente

5. Conexión eléctrica

Las calderas se venden completas de conexiones eléctricas y de cable de alimentación.

La seguridad eléctrica del aparato se obtiene sólo cuando el mismo está correctamente conectado a una eficaz instalación de puesta a tierra, realizado de conformidad con las Normas vigentes de seguridad de las instalaciones.

La caldera debe ser conectada eléctricamente a una red de alimentación 230 V monofásica + tierra, por medio del cable de tres hilos del equipamiento base, respetando la polaridad LÍNEA-NEUTRO (N).

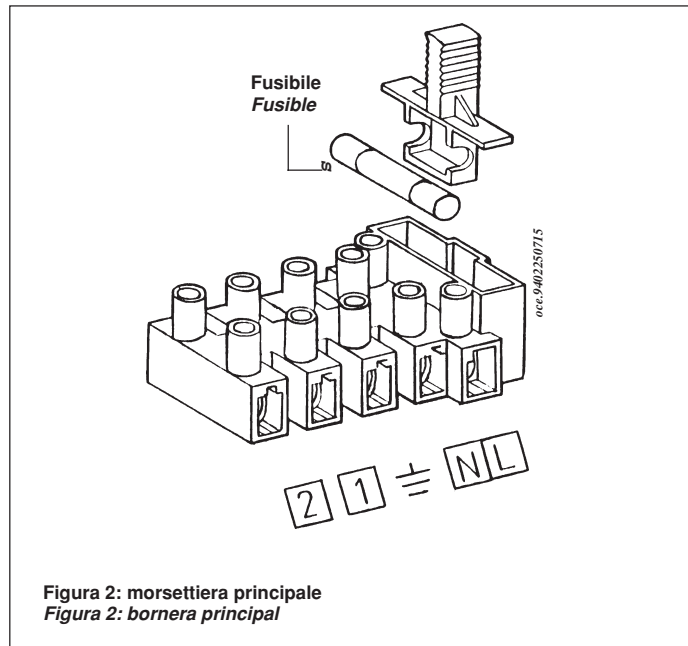
La conexión debe ser efectuada por medio de un interruptor bipolar con apertura de los contactos de por lo menos 3 mm.

En el caso de sustitución del cable de alimentación, se debe utilizar un cable armonizado "HAR H05 VV-F" 3x0,75 mm² con diámetro máximo de 8 mm.

5.1. Acceso al tablero de bornes de alimentación

- Cortar tensión a la caldera por medio del interruptor bipolar;
- Desmontar el panel superior tirando de él hacia arriba;
- Abrir la puerta anterior tirando de los ángulos superiores de la misma.
- Soltar los dos tornillos que sujetan el panel de mandos.
- Girar el panel hacia adelante
- Soltar los tornillos y cortar la caja eléctrica.
- El fusible, del tipo rápido de 2A, está incorporado en el tablero de bornes de alimentación (Fig. 2).

(L) = FASE castaña
(N) = NEUTRO celeste
(⊕) = TIERRA amarillo-verde
(1) (2) = Contacto para termostato ambiente



5.2. Collegamento termostato fumi

(solo per modelli 1.400 iN - 1.490 iN - 1.620 iN)

Per il funzionamento di tali modelli è necessario effettuare il collegamento elettrico del termostato fumi montato sul dispositivo rompitraccia e antivento.

Inserire il connettore nel termostato fumi e bloccare lo stesso con la molla e la fascetta fornita in dotazione seguendo le indicazioni riportate con il componente stesso.

5.1. Conexión termostato humos

(sólo para modelos 1.400 iN - 1.490 iN - 1.620 iN)

Para el funcionamiento de tales modelos es necesario conectar eléctricamente el termostato humos montado en el dispositivo antiviento. Introducir el conector en el termostato humos y bloquear el mismo con el resorte y la abrazadera suministrada en dotación siguiendo las indicaciones que acompañan el componente.

5.3. Allacciamento pompa (solo per modelli iN)

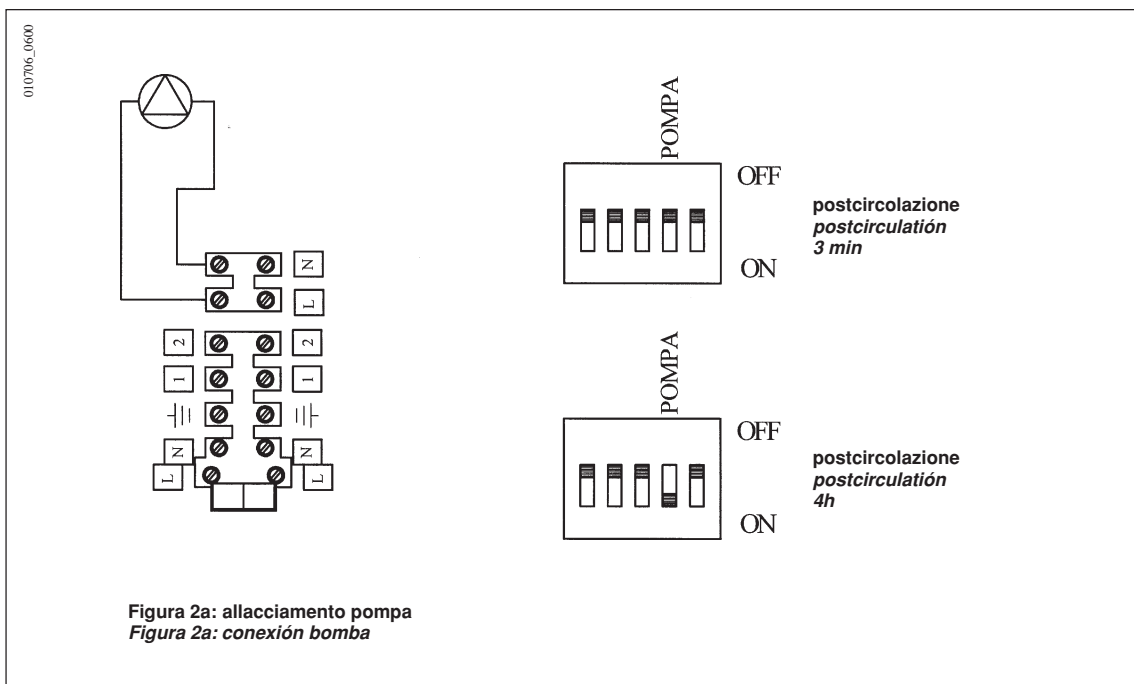
Tali modelli vengono venduti senza pompa di circolazione. Se si desidera azionare la pompa di impianto direttamente dalla caldaia stessa, le operazioni da eseguire per l'allacciamento sono le seguenti:

- Togliere tensione alla caldaia mediante l'interruttore bipolare.
- Aprire e rimuovere la porta anteriore della caldaia e il cappello.
- Far passare il cavo di alimentazione della pompa per i passacavi (utilizzare un cavo armonizzato "HAR H05 VV-F" 3x0,75 mm² con diametro massimo di 8 mm). Accedere alla morsettiera di alimentazione come descritto nel paragrafo: "Allacciamento elettrico Accesso alla morsettiera di alimentazione".
- Effettuare il collegamento elettrico secondo lo schema di figura.

5.3. Conexión bomba (sólo modelos iN)

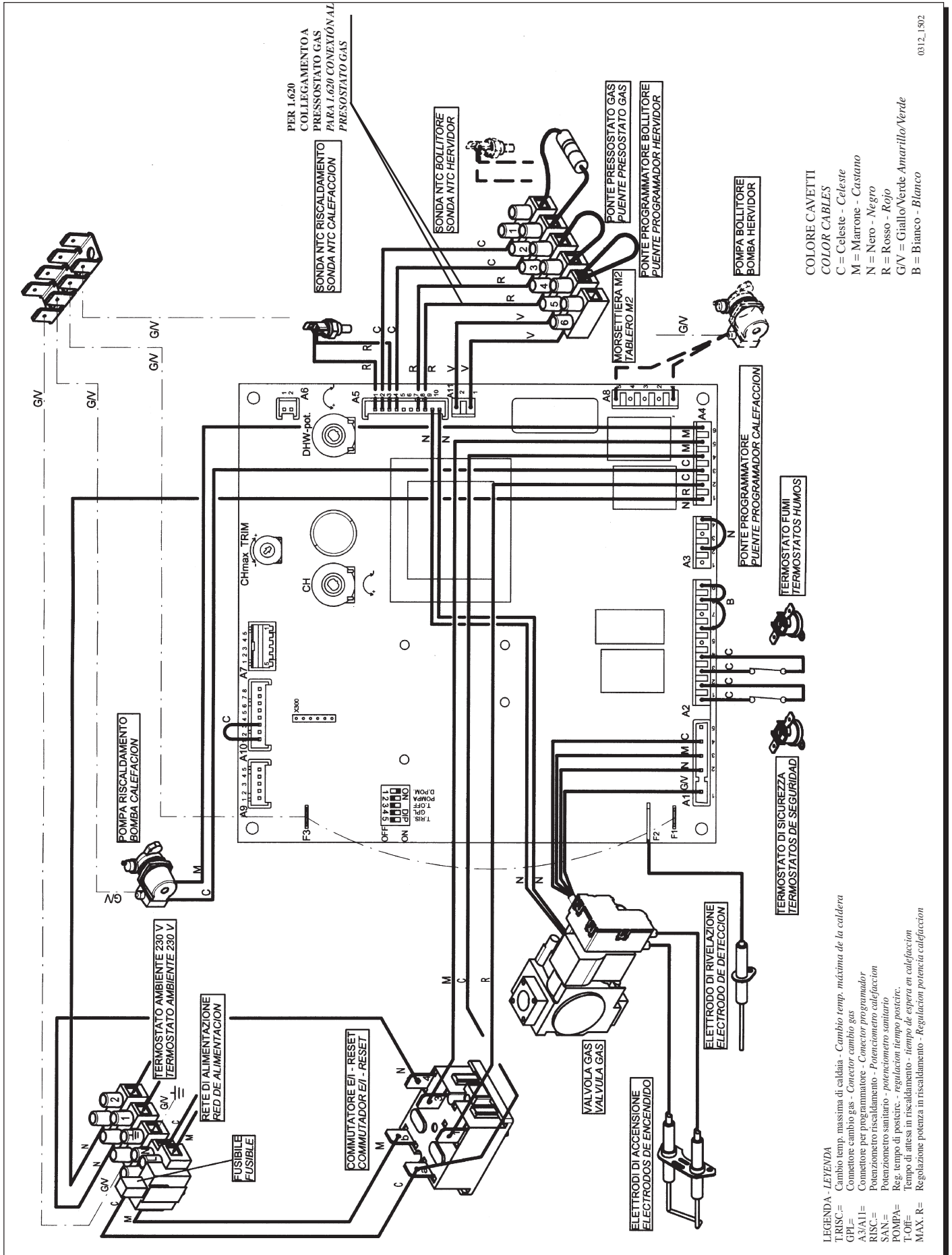
Estos modelos se suministran sin bomba de circulación. Si se desea que la bomba de la instalación sea controlada por la caldera realizar la conexión como sigue:

- Desconectar eléctricamente la caldera mediante el interruptor bipolar.
- Abrir y desmontar la puerta anterior y el panel superior de la caldera.
- Pasar el cable de alimentación de la bomba por el pasamuros (utilizar un cable "HAR H05 VV-F" 3 x 0,75 mm² con diámetro máximo de 8 mm). Acceder a el tablero de bornes de alimentación tal como se describe en punto "Conexión eléctrica Acceso a la regleta de alimentación".
- Realizar las conexiones eléctricas según esquema de figura.



6. Schema elettrico

6. Esquema electrico



0312_1502

7. Collegamento del termostato ambiente

(Si veda DPR 26 Agosto 1993 n° 412)

- Accedere alla morsettiera principale come descritto nel paragrafo 5.1.
- Togliere il ponticello presente sui morsetti (1) e (2) della morsettiera principale (si veda schema elettrico del § 6).
- Introdurre il cavo a due fili attraverso i passacavi della caldaia e collegarlo a questi due morsetti (utilizzare un cavo armonizzato "HAR H05 VV-F" 2 x 0,75 mm² con diametro massimo di 8 mm).

Impianti a zona

In caso di impianto a zone i vari termostati ambiente devono essere collegati seguendo lo schema di figura 3.

Le valvole di zona o le pompe devono essere alimentate separatamente dalla caldaia seguendo gli schemi elettrici di figura 3.

Se la pompa di caldaia è prevalente rispetto alle pompe di zona posizionare la stessa in prima velocità o escluderla elettricamente (modelli i).

Con regolatore climatico QAA73

La pompa e valvola relativa alla zona controllata dal regolatore climatico deve essere alimentata elettricamente secondo quanto riportato in figura 3.

Caso 1: installazione senza sonda esterna:

La temperatura di mandata prevista per le singole zone deve essere impostata mediante il dispositivo di regolazione della temperatura del circuito di riscaldamento presente sul pannello comandi della caldaia (2).

In caso di richiesta contemporanea, da parte della zona principale, controllata dal QAA73, e di una delle altre zone, la temperatura di mandata è quella massima tra quella elaborata dal QAA73 e quella impostata sul potenziometro di caldaia.

Caso 2: installazione con sonda esterna:

La temperatura di mandata prevista dalle singole zone è quella elaborata dalla scheda elettronica in funzione della temperatura esterna e della curva di riscaldamento impostata come descritto al capitolo "Collegamento della sonda esterna".

In caso di richiesta contemporanea, da parte della zona principale, controllata dal QAA73, e di una delle altre zone, la temperatura di mandata è quella massima tra quella elaborata dal QAA73 e quella elaborata dalla scheda elettronica di caldaia.

7. Conexión del termostato ambiente

- Acceder a la bornera principal como se describe en el párrafo 5.1.
- Sacar el puente presente en los bornes (1) y (2) de la bornera principal (véase diagrama eléctrico del § 6).
- Introducir el cable de dos hilos a través de los pasacables de la caldera y conectarlo a estos dos bornes (utilizar un cable armonizado "HAR H 05 VV - F" 2x0,75 mm² con diámetro máximo de 8 mm).

Instalaciones por zonas

En el caso de instalación por zonas los diferentes termostatos ambiente deben ser conectados siguiendo el diagrama de la figura 3.

Las válvulas de zona o las bombas deben ser alimentadas separadamente de la caldera siguiendo los diagramas eléctricos de la figura 3.

Si la bomba de la caldera es predominante con respecto de las bombas de zona, ubicar la misma en primera velocidad o excluirla eléctricamente (modelos i).

Con regulador climático QAA73

La bomba y la válvula relativa por la zona controlada de el regulador climático debe ser alimentada eléctricamente según lo referido en la figura 3.

Caso 1: instalación sin sonda externa:

La temperatura de salida prevista para cada una de las zonas debe ser programada mediante el dispositivo de regulación de la temperatura del circuito de calefacción presente en el panel de mandos de la caldera (2).

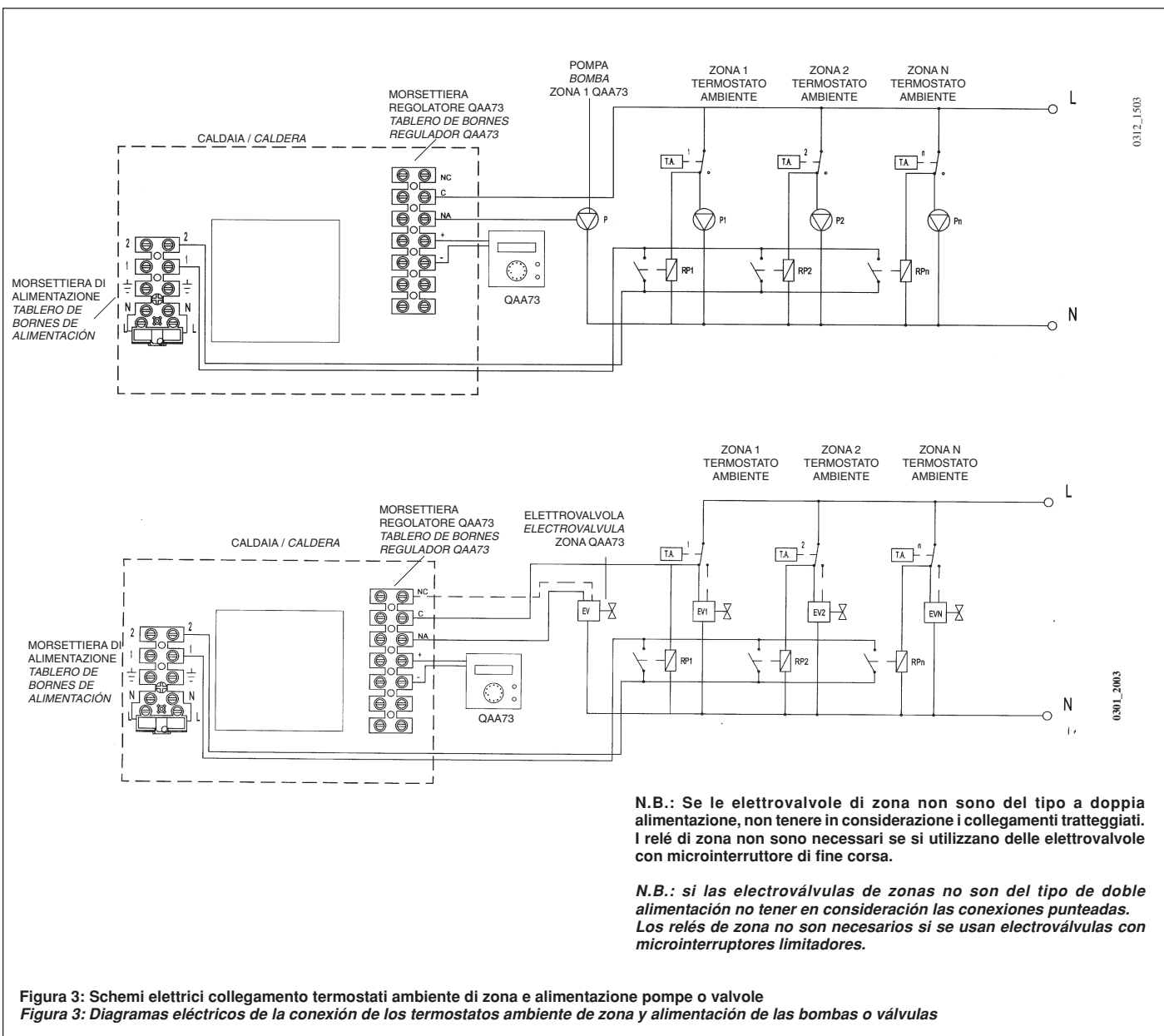
En el caso de pedido contemporáneo, por parte de la zona principal, controlada por QAA73, y de una de las otras zonas, la temperatura de salida es aquella máxima entre aquella elaborada por QAA73 y aquella programada en el potenciómetro de la caldera.

Caso 2: instalación con sonda externa:

La temperatura de salida prevista por cada una de las zonas es aquella elaborada por la tarjeta electrónica

en base a la temperatura externa y de la curva de calefacción programada como descrito en el capítulo "Conexión de la sonda externa".

En el caso de pedido contemporáneo, por parte de la zona principal, controlada por QAA73, y de una de las otras zonas, la temperatura de salida es aquella máxima entre aquella elaborada por QAA73 y aquella elaborada por la tarjeta electrónica de caldera.



8. Collegamento dell'orologio programmatore (accessorio a richiesta)

Le caldaie sono predisposte meccanicamente per il montaggio di un programmatore orario (del tipo giornaliero o settimanale) del diametro di 62 mm, per programmare le fasce di funzionamento in riscaldamento.

Per l'installazione del programmatore, operare come segue:

Programmatore riscaldamento

- Accedere all'interno della scatola elettrica come descritto nel paragrafo 5.1: "Allacciamento elettrico Accesso alla scatola elettrica".
- Recidere con un tronchese gli ancoraggi del coperchio (pretranciato) presente sul lato sinistro del cruscotto.
- Montare il programmatore, serrando le viti agli appositi alloggiamenti.
- Togliere il ponticello giallo presente sulla morsetteria A3 della scheda elettronica principale (contatti 2-4) e collegare i contatti "comune e normalmente aperto" del programmatore alla morsetteria.
- Collegare i contatti del motore del programmatore alla morsetteria A3 della scheda elettronica principale (contatti 1-3).

In caso che il programmatore utilizzato sia del tipo a batteria, lasciare liberi i morsetti (1-3) del connettore A3.

Per un corretto collegamento del programmatore avvalersi anche dello schema elettrico di figura 4.

Programmatore sanitario (con unità bollitore)

- togliere il ponticello giallo presente sulla morsetteria M2 di caldaia (contatti 5-6) e collegare i contatti "comune e normalmente aperto" del programmatore alla morsetteria.

Il cavo di collegamento deve essere introdotto attraverso un passacavo.

Per un corretto collegamento dei programmatori avvalersi anche dello schema elettrico della figura 4.

Per le unità bollitore SLIM UB 80 – 120 non tenere conto di tali collegamenti ma seguire le istruzioni fornite con l'apparecchio

8. Conexión del reloj programador (acesorio a pedido)

Las calderas están preparadas mecánicamente para el montaje de un programador horario (del tipo diario o semanal) de 62 mm de diámetro, para programar las fases de funcionamiento en calefacción.

Para la instalación del programador proceder como sigue:

Programador de la calefacción

- Acceder al interior de la caja eléctrica como se describe en el párrafo 5.1: "Conexión eléctrica Acceso a la caja eléctrica".
- Cortar con un alicate las sujeciones de la tapa (pretrouquelada) presente en la parte izquierda del tablero.
- Armar el programador, ajustando los tornillos en los respectivos lugares.
- Quitar el puente amarillo presente en la bornera A3 de la tarjeta electrónica principal (contactos 2-4) y conectar los contactos "común y normalmente abierto" del programador a la bornera.
- Conectar los contactos del motor del programador a la bornera A3 de la tarjeta electrónica principal (contactos 1-3).

En el caso en que el programador utilizado sea del tipo a batería, dejar libres los bornes (1-3) del conector A3.

Para una conexión correcta del programador también utilizar el diagrama eléctrico de la figura 4.

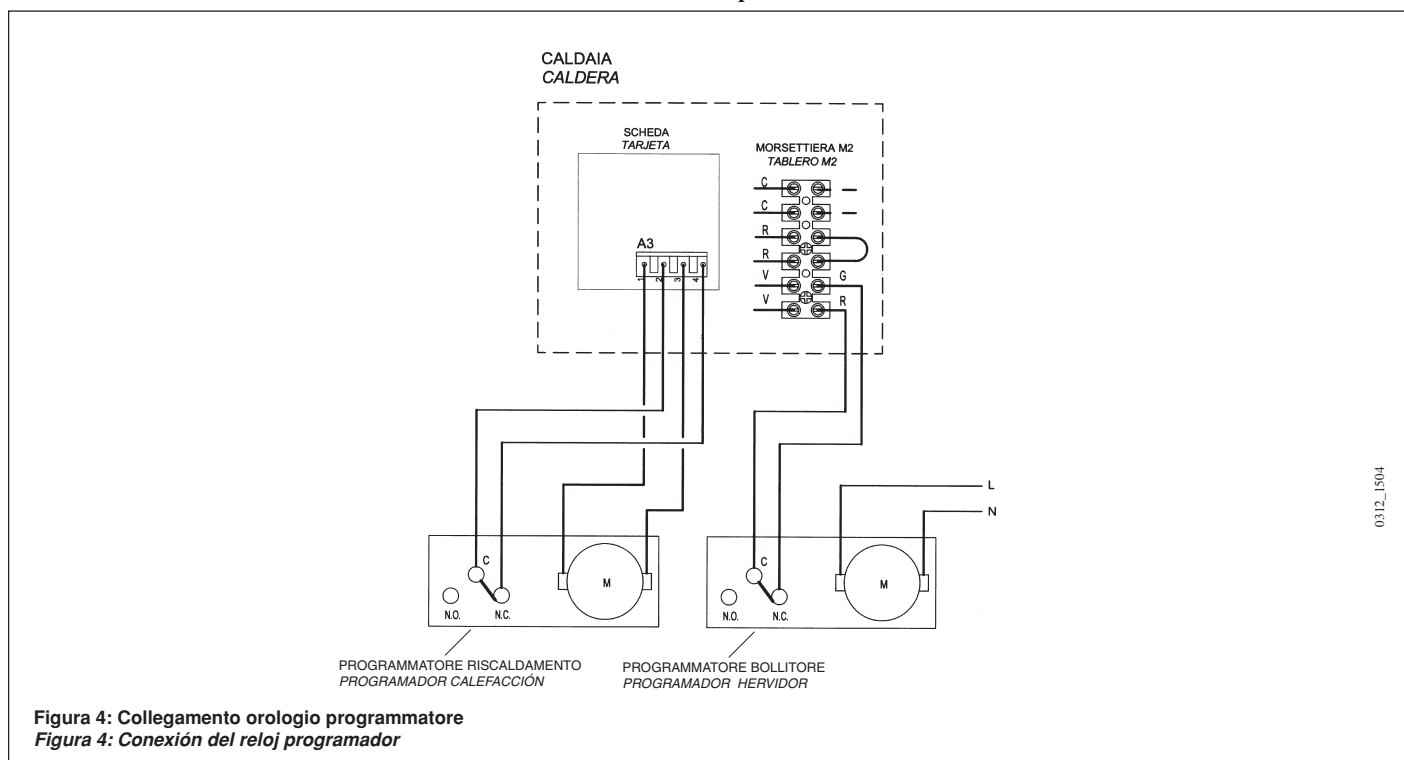
Programador sanitario (con hervidor)

- quitar el puente amarillo presente en la bornera M2 de la caldera (contactos 5-6) y conectar los contactos "común y normalmente abierto" del programador a la bornera.

El cable de conexión debe ser introducido a través de un pasacable.

Para una conexión correcta de los programadores también utilizar el diagrama eléctrico de la figura 4.

Para las unidades hervidor SLIM UB 80 – 120 no tener en cuenta dichas conexiones sino seguir las instrucciones suministradas con el aparato.



9. Collegamento bollitore produzione acqua calda sanitaria

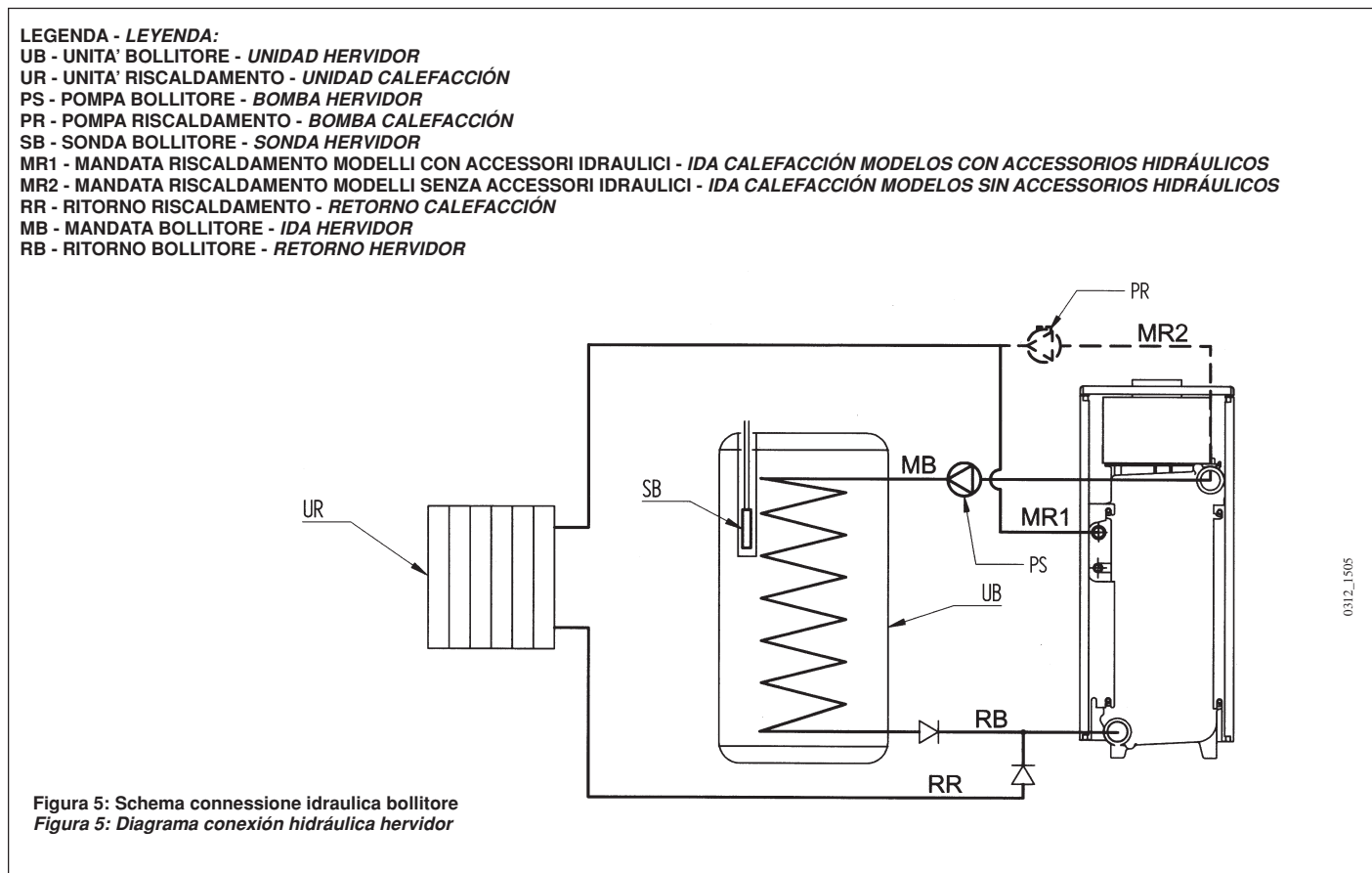
Le caldaie sono predisposte per essere collegate ad una unità bollitore per la produzione d'acqua calda sanitaria. L'unità bollitore può essere fornita da **BAXI** o essere reperita in commercio.

Per la connessione idraulica seguire lo schema indicativo riportato nella figura 5.

9. Conexión hervidor producción de agua caliente sanitaria

Las calderas están predisuestas para ser conectadas con una unidad hervidor para la producción de agua caliente sanitaria. La unidad hervidor puede ser suministrada por **BAXI** o encontrarse en el comercio.

Para la conexión hidráulica seguir el diagrama indicativo referido en la figura 5.



Per la connessione elettrica seguire, a scenda dei casi, le istruzioni di seguito riportate.

Para la conexión eléctrica seguir, según los distintos casos, las instrucciones que se muestran en seguida.

9.1 Bollitore di commercio non fornito da BAXI

(il bollitore deve avere un pozzetto termostato con diametro maggiore di 7 mm)

Per tale applicazione è necessario utilizzare il kit “sonda sanitario - cavo collegamento pompa” fornito come accessorio.

Per una corretta connessione elettrica tra bollitore e caldaia procedere come di seguito descritto consultando anche la figura 6:

- Accedere al interno della scatola elettrica come descritto nel paragrafo 5.1: “Allacciamento elettrico Accesso alla scatola elettrica”.
- Collegare il cavo a 5 poli fornito con il Kit al connettore A8 della scheda elettronica e ai morsetti 1 e 2 della Morsettiera M2 (cavo nero e rosso), dopo aver rimosso la resistenza elettrica. Collegare infine il faston di terra.
- Spostare uno dei due capi del ponticello giallo “Programmatore sanitario” dal morsetto 5 al morsetto 6 della morsettiera M2 (attivazione funzione sanitario).
- Far passare il cavo per gli appositi passacavi e fissare il connettore a 6 poli sul posteriore caldaia con le viti fornite a corredo, dopo aver rimosso i coperchi del connettore.

Sonda Sanitario

- Collegare la sonda sanitario ai morsetti T_1 e T_2 del connettore a 6 poli e inserire la stessa nel pozzetto del bollitore (porta sonda termostato).

Pompa Bollitore

- Collegare la pompa bollitore ai morsetti ($L_1 - N - \frac{1}{2}$) del connettore a 6 poli utilizzando un cavo armonizzato “HAR VV - F” 3 x 0,75 mm².

Chiudere i coperchi del connettore a 6 poli.

9.1 Hervidor del comercio no suministrado por BAXI

(el hervidor debe tener un vano termostato con diámetro mayor de 7 mm)

Para tal aplicación es necesario utilizar el kit “sonda sanitario - cable conexión bomba” suministrado como accesorio.

Para una correcta conexión eléctrica entre hervidor y caldera proceder como se describe a seguir consultando también la figura 6:

- Acceder en el interior de la caja eléctrica como se describe en el párrafo 5.1: “Conexión eléctrica Acceso a la caja eléctrica”.
- Conectar el cable de 5 polos suministrado con el Kit al conector A8 de la tarjeta electrónica y a los bornes 1 e 2 del Tablero de bornes M2 (cable negro y rojo), después de haber quitado la resistencia eléctrica. Conectar por último el faston de tierra.
- Desplazar uno de las dos puntas del puente amarillo “Programador sanitario” del borne 5 al borne 6 del tablero de bornes M2 (activación función sanitario).
- Hacer pasar el cable por las pertinentes guías y fijar el conector de 6 polos en la parte posterior de la caldera con los tornillos suministrados en dotación, después de haber quitado las tapas del conector.

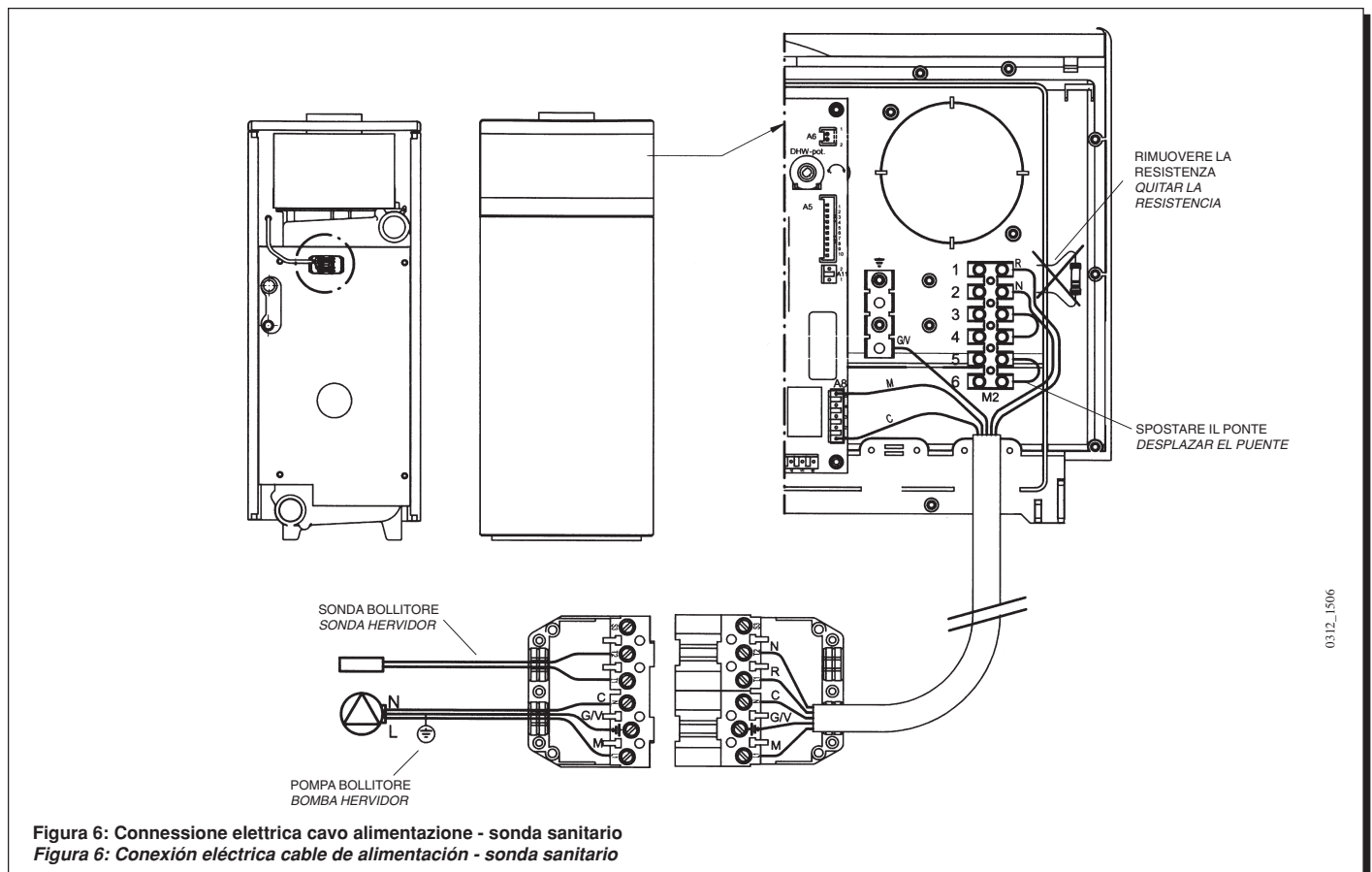
Sonda Sanitario

- Conectar la sonda sanitario con los bornes T_1 e T_2 del conector de 6 polos e introducir la misma en el vano del hervidor (puerta sonda termostato).

Bomba Hervidor

- Conectar la bomba hervidor a los bornes ($L_1 - N - \frac{1}{2}$) del conector de 6 polos utilizando un cable armonizado “HAR VV - F” 3 x 0,75 mm².

Cerrar las tapas del conector de 6 polos.



9.2 Unità Bollitore BAXI SLIM UB 80 –120

Per una corretta connessione tra l'unità bollitore e la caldaia procedere come di seguito descritto, consultando anche le istruzioni fornite con l'unità bollitore:

- Accedere al interno della scatola elettrica della caldaia come descritto nel paragrafo 5.1: "Allacciamento elettrico Accesso alla scatola elettrica".
- Collegare il cavo a 2 poli uscente dall'unità bollitore ai morsetti 5 e 6 della Morsettiera M2 (cavo grigio - verde), dopo aver rimosso il ponticello giallo. Far passare il cavo per gli appositi passacavi di caldaia.

Pompa Bollitore

- Collegare la pompa bollitore ai morsetti (37) e (39) della scheda cablaggio dell'unità bollitore (utilizzare un cavo armonizzato "HAR VV - F" 3 x 0,75 mm²).

Attenzione: La manopola regolazione acqua calda sanitaria (Rif. 3 figura 1) deve rimanere in posizione massima.

La regolazione acqua sanitaria deve essere effettuata sulla manopola presente nell'unità bollitore.

9.2 Unidad Hervidor BAXI SLIM UB 80 –120

Para una correcta conexión entre la unidad hervidor y la caldera proceder como se describe a seguir, consultando también las instrucciones suministradas con la unidad hervidor:

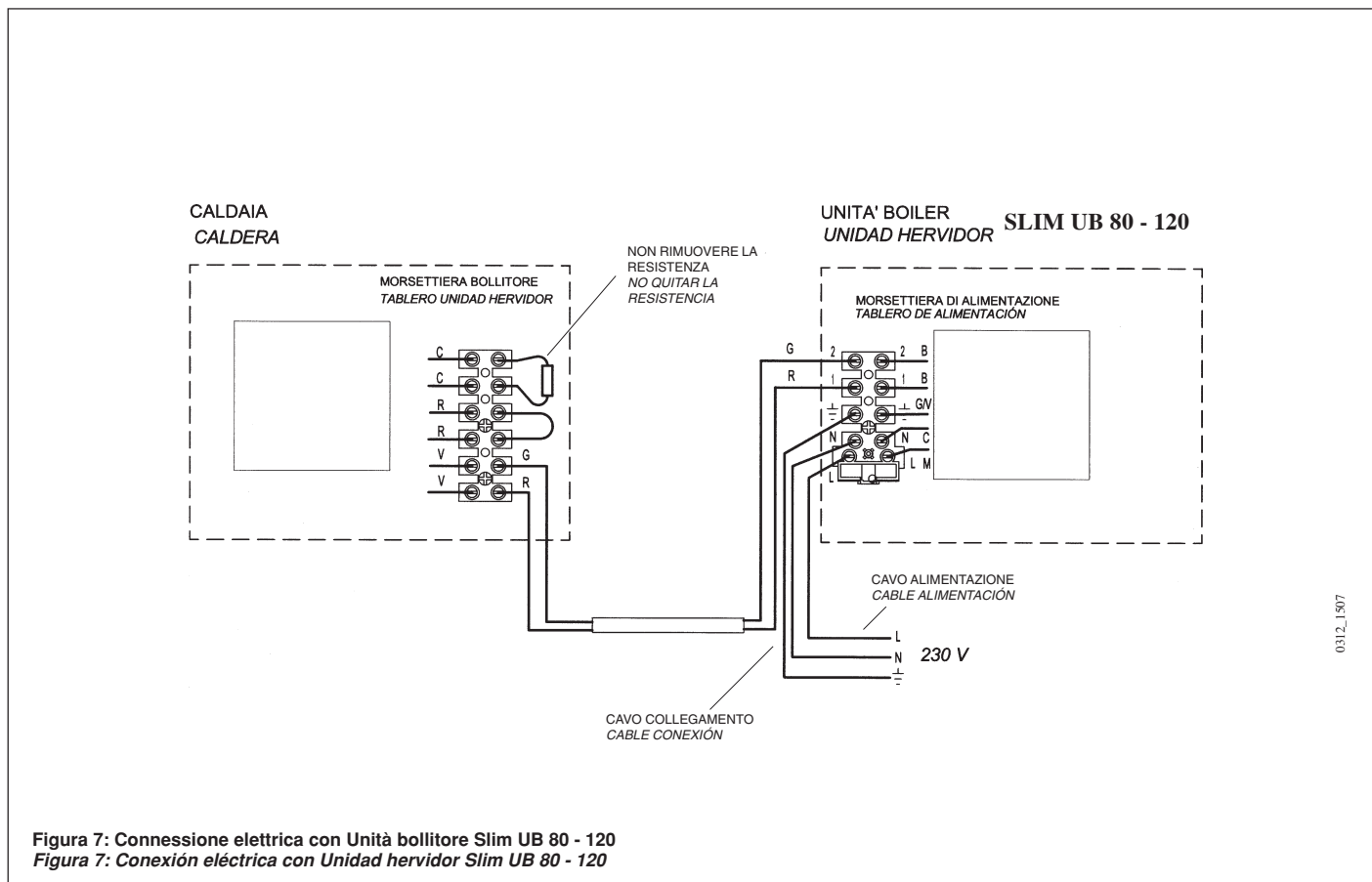
- Acceder en el interior de la caja eléctrica de la caldera como se describe en el párrafo 5.1: "Conexión eléctrica Acceso a la caja eléctrica".
- Conectar el cable de 2 polos que salen de la unidad hervidor a los bornes 5 y 6 del Tablero de bornes M2 (cable gris - verde), después de haber quitado el puente amarillo. Hacer pasar el cable por las pertinentes guías de la caldera.

Bomba Hervidor

- Conectar la bomba hervidor con los bornes (37) y (39) de la tarjeta cables de la unidad hervidor (utilizar un cable armonizado "HAR VV - F" 3 x 0,75 mm²).

Atención: El botón de regulación del agua caliente sanitaria (Ref. 3 figura 1) debe permanecer en posición máxima.

La regulación del agua sanitaria debe ser efectuada con el botón presente en la unidad hervidor.



9.3 Unità Bollitore BAXI SLIM UB 80 – 120 INOX

Per una corretta connessione elettrica tra bollitore e caldaia procedere come di seguito descritto consultando anche le istruzioni fornite con l'unità boiler:

- Accedere al interno della scatola elettrica come descritto nel paragrafo 5.1: "Allacciamento elettrico Accesso alla scatola elettrica".
- Collegare il cavo a 5 poli fornito con l'unità bollitore al connettore A8 della scheda elettronica e ai morsetti 1 e 2 della Morsettiere M2 (cavo nero - rosso), dopo aver rimosso la resistenza elettrica. Collegare infine il faston di terra (si veda figura 6).
- Spostare uno dei due capi del ponticello giallo "Programmatore sanitario" dal morsetto 5 al morsetto 6 della morsettiere M2 (attivazione funzione sanitario).
- Far passare il cavo per gli appositi passacavi e fissare il connettore a 6 poli sul posteriore caldaia con le viti fornite a corredo, dopo aver rimosso i coperchi del connettore (figura 6).

Sonda Sanitario

- Collegare con il cavo a due poli fornito in dotazione i morsetti (T_1 e T_2) del connettore a 6 poli con la morsettiere a 2 poli dell'unità bollitore (Figura 8).

Pompa Bollitore

- Collegare la pompa bollitore ai morsetti ($L_1 - N - \perp$) del connettore a 6 poli utilizzando un cavo armonizzato "HAR VV - F" 3 x 0,75 mm² (Figura 8).

Chiudere i coperchi del connettore a 6 poli.

9.3 Unidad Hervidor BAXI SLIM UB 80 – 120 INOX

Para una correcta conexión eléctrica entre hervidor y caldera proceder como se describe a seguir consultando también las instrucciones suministradas con la unidad hervidor:

- Acceder en el interior de la caja eléctrica como se describe en el párrafo 5.1: "Conexión eléctrica Acceso a la caja eléctrica".
- Conectar el cable de 5 polos suministrado con la unidad hervidor al conector A8 de la tarjeta electrónica y a los bornes 1 y 2 del Tablero de bornes M2 (cable negro - rojo), después de haber quitado la resistencia eléctrica. Conectar por último el faston de tierra (véase figura 6).
- Desplazar uno de los dos puntas del puente amarillo "Programador sanitario" del borne 5 al borne 6 del tablero de bornes M2 (activación función sanitario).
- Hacer pasar el cable por las guías adecuadas y fijar el conector de 6 polos en la parte posterior de la caldera con los tornillos suministrados en dotación, después de haber quitado las tapas del conector (figura 6).

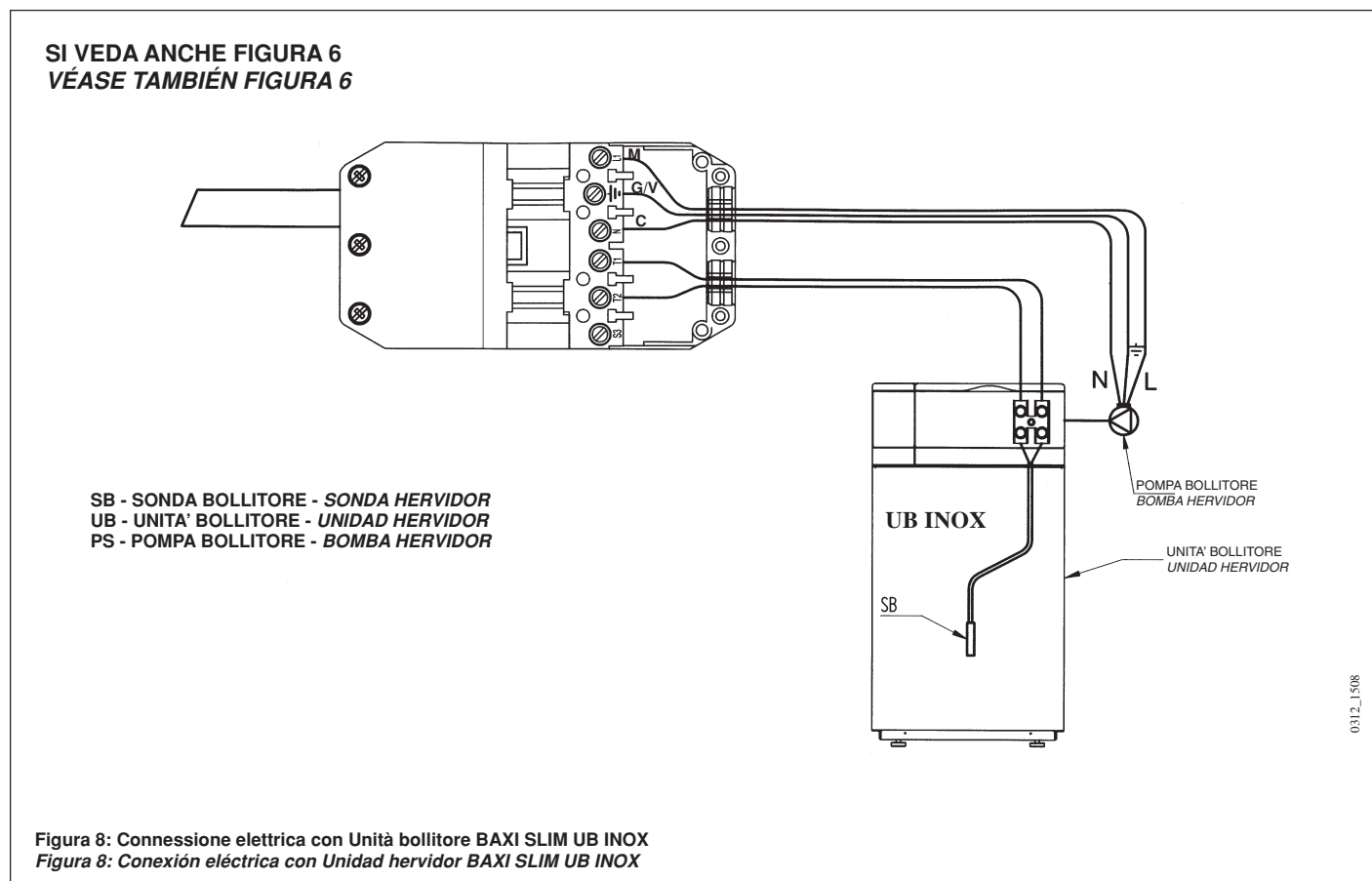
Sonda Sanitario

- Conectar con el cable de dos polos suministrado en dotación los bornes (T_1 e T_2) del conector de 6 polos con el tablero de bornes de 2 polos de la unidad hervidor (Figura 8).

Bomba Hervidor

- Conectar la bomba del hervidor con los bornes ($L_1 - N - \perp$) del conector de 6 polos utilizando un cable armonizado "HAR VV - F" 3 x 0,75 mm² (Figura 8).

Cerrar las tapas del conector de 6 polos.



10. Collegamento sonda esterna (accessorio a richiesta)

L'apparecchio è predisposto per il collegamento ad una sonda esterna, fornita a richiesta, in grado di regolare autonomamente il valore di temperatura di mandata della caldaia in funzione della temperatura esterna misurata e del coefficiente di impianto Kt impostato.

Per il montaggio di tale accessorio ed il suo collegamento elettrico vedere la figura sottostante oltre alle istruzioni fornite con la sonda esterna.

10. Conexión sonda externa (acesorio a pedido)

El aparato está predisposto para la conexión con una sonda externa, suministrada a pedido, capaz de regular automáticamente el valor de temperatura de salida de la caldera en base a la temperatura externa medida y al coeficiente de instalación Kt programado.

Para el montaje de este accesorio y su conexión eléctrica ver la figura inferior además de las instrucciones suministradas con la sonda misma.

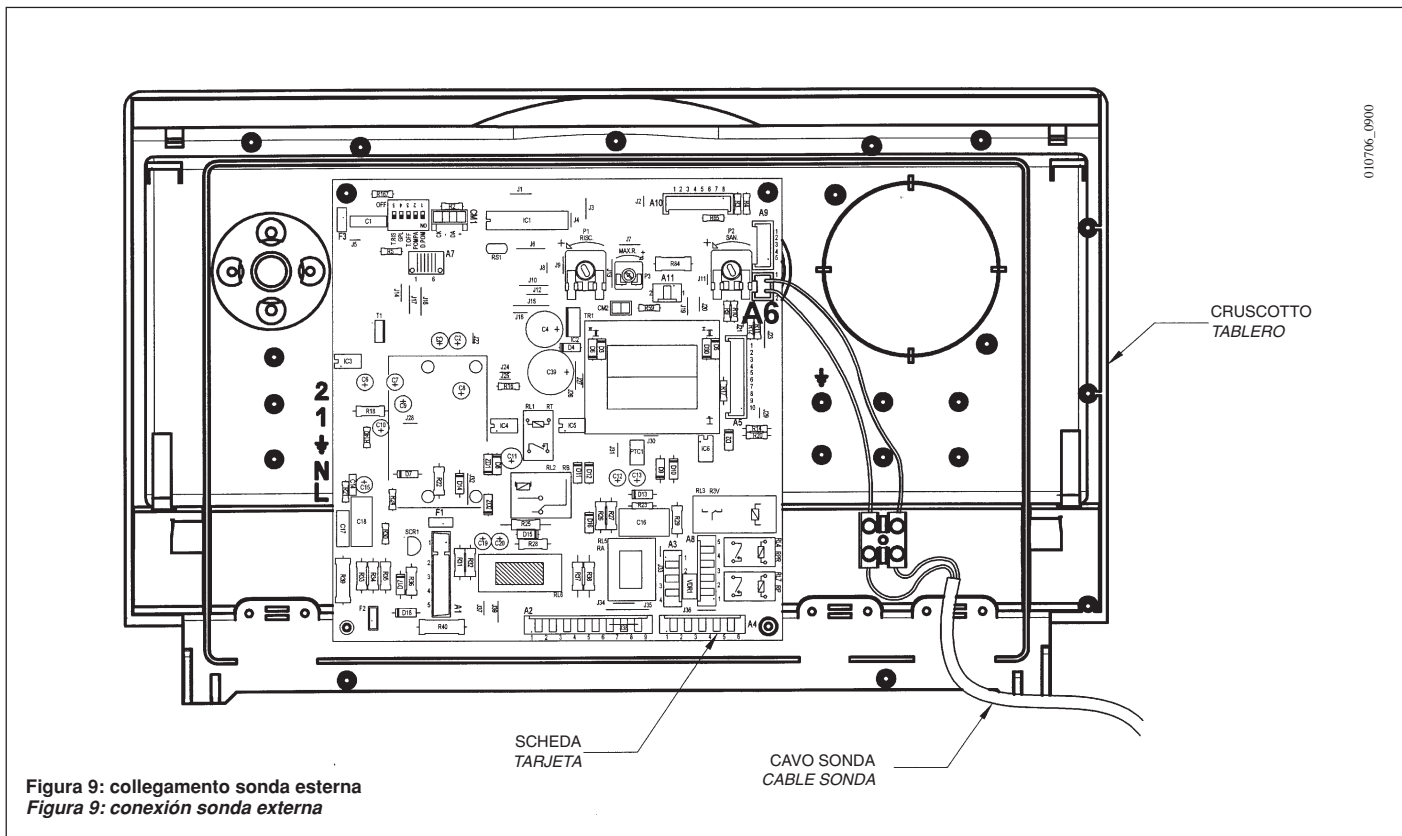


Figura 9: collegamento sonda esterna
Figura 9: conexión sonda externa

10.1 Installazione ed allacciamento sonda esterna

La sonda esterna deve essere installata su una parete esterna all'edificio rispettando le seguenti indicazioni:

- Installare su una parete posta a nord-nord/est evitando l'irraggiamento diretto dei raggi solari.
- Evitare le pareti soggette a formazione di umidità e muffe.
- Accertarsi che la parete offra un buon isolamento termico.
- Evitare l'installazione in prossimità di ventilatori, bocchette di scarico di vapori o di camini.

Il fissaggio a muro deve essere eseguito con i due tasselli ad espansione forniti a corredo, seguendo le indicazioni riportate nelle istruzioni tecniche che accompagnano l'accessorio stesso.

L'allacciamento elettrico della sonda esterna va realizzato utilizzando due conduttori con sezione minima 0,5 mm² e lunghezza massima di 20 m (non è necessario rispettare la polarità).

Il cavo di collegamento caldaia-sonda deve essere fissato da un lato alla morsettiera della sonda e bloccato con l'apposito passacavo a tenuta stagna e dall'altro lato alla morsettiera a vite presente sulla caldaia.

Il cavo deve fuoriuscire dalla caldaia attraverso i passacavi previsti a tale scopo e bloccato con uno dei passacavi liberi presenti nella scatola elettrica della caldaia.

10.1 Instalación y conexión de la sonda externa

La sonda externa debe ser instalada en una pared externa del edificio respetando las siguientes indicaciones:

- Instalar en una pared puesta al norte/Noreste evitando la radiación directa de los rayos solares.
- Evitar las paredes sujetas a la formación de humedad y mohos.
- Asegurarse que la pared ofrezca un aislamiento térmico suficiente.
- Evitar la instalación en las proximidades de ventiladores, bocas de descarga de vapores o chimeneas.

La fijación al muro debe ser ejecutada con los dos tacos expansibles en dotación, siguiendo las indicaciones que figuran en las instrucciones técnicas que acompañan el mismo accesorio.

La conexión eléctrica de la sonda externa se realiza utilizando dos conductores con sección mínima de 0,5 mm² y longitud máxima de 20 m (no es necesario respetar la polaridad).

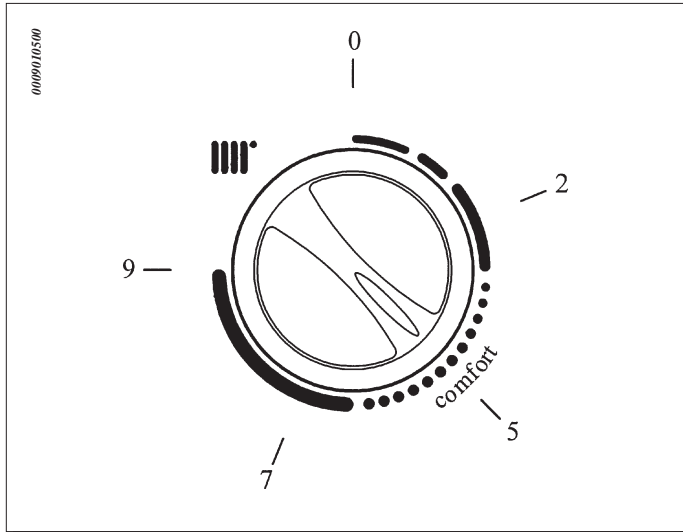
El cable de conexión caldera - sonda debe ser fijado, de una parte, a la bornera de la sonda y bloqueado con el respectivo pasacable hermético, y de la otra parte a la bornera de tornillo presente en la caldera.

El cable debe salir de la caldera a través de los pasacables previstos para tal fin y bloqueado con uno de los pasacables libres presentes en la caja eléctrica de la caldera.

10.2 Selezione curva di funzionamento

Con sonda esterna collegata il dispositivo di regolazione della temperatura del circuito di riscaldamento svolge la funzione di regolazione del coefficiente di dispersione Kt.

Le figure sottostanti evidenziano la corrispondenza tra le posizioni della manopola e le curve impostate. Possono essere impostate anche curve intermedie a quelle rappresentate.

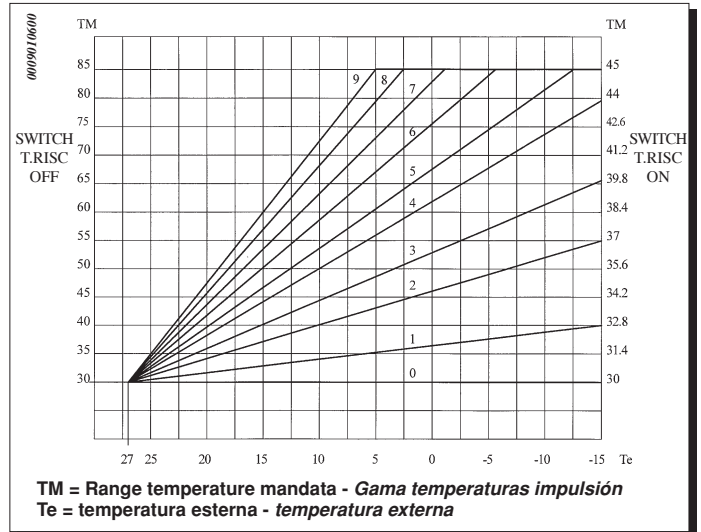


IMPORTANTE: il valore della temperatura di mandata TM dipende dal posizionamento dello switch T.RISC. (vedere §13). La temperatura max impostabile può essere di 85 o 45°C.

10.2 Selección de la curva de funcionamiento

Con sonda externa conectada el dispositivo de regulación de la temperatura del circuito de calefacción desempeña la función de regulación del coeficiente de dispersión Kt.

Las figuras inferiores indican la correspondencia entre las posiciones del botón y las curvas programadas. Se pueden programar también curvas intermedias entre las curvas representadas.



IMPORTANTE: el valor de la temperatura de impulsión TM depende de la ubicación del switch T.RISC. (ver §13). La temperatura max programable puede ser de 85 o 45°C.

11. Collegamento del regolatore climatico QAA73

(accessorio a richiesta)

Il collegamento del regolatore climatico QAA73 alla scheda elettronica deve essere effettuato mediante l'utilizzo di una scheda interfaccia anch'essa fornita come accessorio.

Tale scheda deve essere collegata al connettore A7 della scheda elettronica presente in caldaia. Il QAA73 deve essere collegato ai morsetti (+) e (-) della morsettiera collegamenti fornita con il regolatore stesso. Non è necessario rispettare la polarità per il collegamento (figura 10).

Il ponte presente sulla morsettiera di alimentazione (morsetti 1 e 2), previsto per il collegamento di un termostato ambiente, deve essere tolto.

Vedere le istruzioni che accompagnano entrambi questi accessori per le corrette modalità di montaggio ed utilizzo.

Le istruzioni fornite con il regolatore climatico QAA73 comprendono, inoltre, le informazioni necessarie per:

- la programmazione dei parametri settabili dall'utente;
- la scelta della lingua;
- l'utilizzo del tasto informazioni.

11. Conexión del regulador climático QAA73

(accesorio a pedido)

La conexión del regulador climático QAA73 con la tarjeta electrónica debe ser efectuada con el uso de una tarjeta de interfaz entregada también como accesorio.

Esta tarjeta debe ser conectada con el conector A7 de la tarjeta electrónica presente en la caldera.

El QAA73 debe ser conectado a los bornes (+) y (-) del tablero de bornes para las conexiones entregado con el regulador. No es necesario respetar la polaridad para la conexión (figura 10).

El puente presente en el tablero de bornes de alimentación (bornes 1 y 2), previsto para la conexión de un termostato ambiente, debe ser quitado.

Ver las instrucciones que acompañan ambos accesorios para el modo correcto de montaje y uso.

Las instrucciones entregadas con el regulador climático QAA73 comprenden además las informaciones necesarias para:

- la programación de los parámetros que se pueden setear por el usuario;
- la elección del idioma;
- el uso de la tecla informaciones.

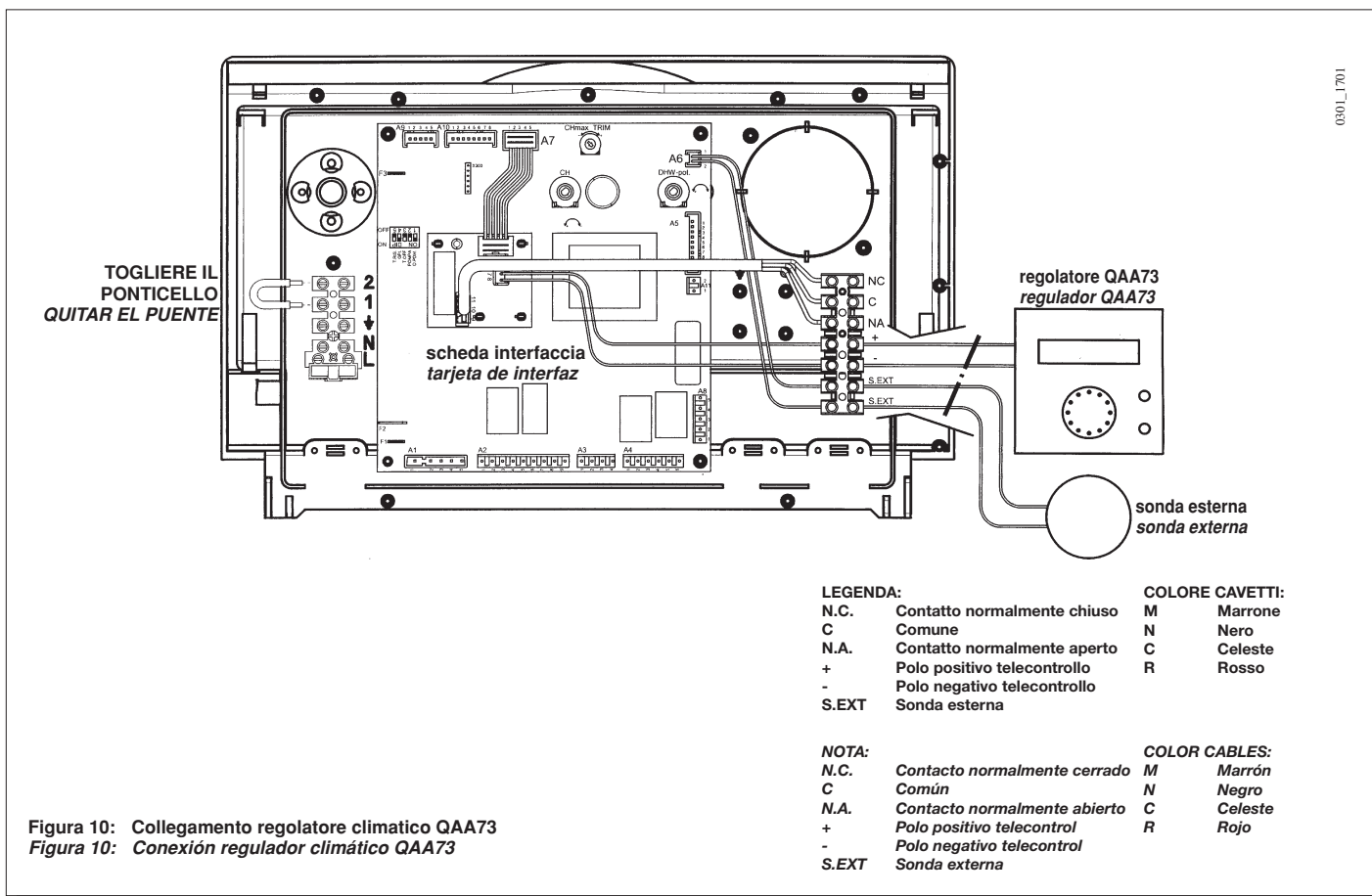


Figura 10: Collegamento regolatore climatico QAA73

Figura 10: Conexión regulador climático QAA73

QAA73: parametri settabili dall'installatore (service)

Premendo contemporaneamente i due tasti PROG per un tempo di almeno tre secondi è possibile accedere alla lista dei parametri visualizzabili e/o settabili dall'installatore.

Premere uno di questi due tasti per cambiare il parametro da visualizzare o modificare.

Premere il tasto [+] o [-] per modificare il valore visualizzato.

Premere nuovamente uno dei tasti PROG per memorizzare la modifica.

Premere il tasto informazioni (i) per uscire dalla programmazione.

Di seguito vengono riportati solamente i parametri di comune utilizzo:

N° linea	Parametro	range	Valore di fabbrica
70	Pendenza HC1	2,5...40	15
72	Mandata Max HC1	25...85	85
74	Tipo di edificio	Pesante, Leggero	Leggero
75	Compensazione ambiente	on HC1 on HC2 on HC1+HC2 nulla	on HC1
77	Adattamento automatico delle curve di riscaldamento	Inattivo-attivo	Attivo
78	Ottimizzazione partenza Max	0...360 min	0
79	Ottimizzazione stop Max	0...360 min	0
90	ACS set ridotto	5...60	35
91	Programma ACS	24 h/giorno PROG HC-1h PROG HC PROG ACS	24 h/giorno
93	ACS Tasto	Senza ECO Con ECO	Senza ECO

Breve descrizione dei parametri citati:

N° linea	Parametro
70	Scelta della pendenza della curva riscaldamento
72	Massima temperatura di mandata impianto di riscaldamento
74	Impostazione del tipo d'isolamento dell'edificio
75	Attivazione/distattivazione dell'influenza della temperatura ambiente. Se disattivata deve essere presente la sonda esterna.
77	Adattamento automatico della curva riscaldamento in funzione della temperatura ambiente
78	Massimo anticipo, rispetto al programma orario, di accensione della caldaia per l'ottimizzazione della temperatura del locale
79	Massimo anticipo, rispetto al programma orario, di spegnimento della caldaia per l'ottimizzazione della temperatura del locale
90	Funzione ECO - Temperatura dell'acqua sanitaria nella fase OFF della programmazione di cui al parametro 91
91	Scelta del tipo di programma orario per l'acqua sanitaria. La scelta PROG ACS comporta la definizione del programma mediante i parametri 30+36.
93	Attivazione della funzione ECO. Impostare anche il parametro 90

QAA73: parámetros que se pueden setear por el instalador (service)

Apretando contemporáneamente las dos teclas PROG por un tiempo de al menos tres segundos es posible acceder a la lista de los parámetros que se pueden visualizar y o setear por el instalador.

Apretar uno de estas dos teclas para cambiar el parámetro a visualizar o modificar.

Apretar la tecla [+] o [-] para modificar el valor visualizado.

Apretar nuevamente una de las teclas PROG para memorizar la modificación.

Apretar la tecla informaciones (i) para salir de la programación.

Se reproducen a seguir sólo los parámetros de uso común:

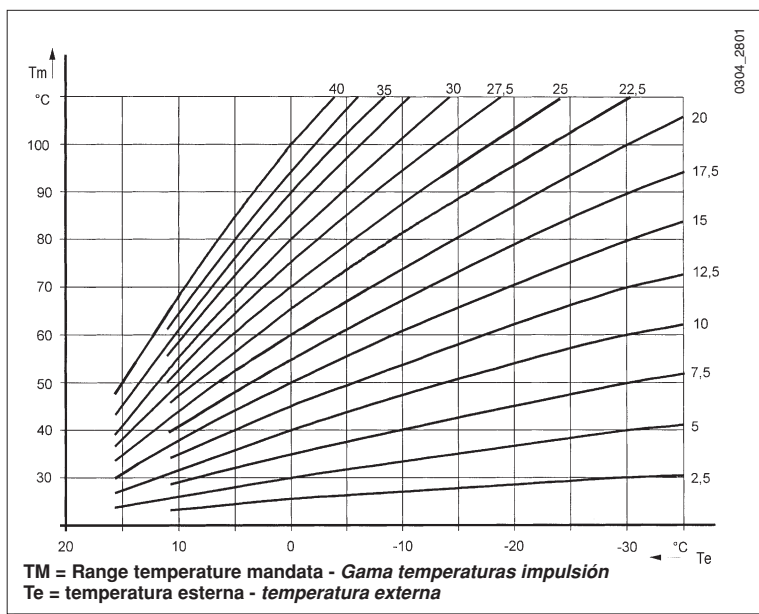
N° línea	Parámetro	range	Valor de fábrica
70	Pendiente HC1	2,5...40	15
72	Max Impulsión C1	25...85	85
74	Tipo de edificio	Pesado, Ligero	Ligero
75	Influencia amb	En HC1 En HC2 En HC1 + HC2 Ninguna	on HC1
77	Adaptacio	Inactivo-activo	Activo
78	OptimArraque Max	0...360 min	0
79	OptimParo Max	0...360 min	0
90	ACS set reducida	5...60	35
91	Programa ACS	24 h/día PROG Calef - 1h PROG Calef PROG ACS	24 h/día
93	Boton ACS	Sin ECO Con ECO	Sin ECO

Breve descripción de los parámetros citados:


N° línea	Parámetro
70	Elección de la pendiente de la curva calefacción
72	Máxima temperatura de salida de la instalación de calefacción
74	Programación del tipo de aislamiento del edificio
75	Activación/desactivación de la influencia de la temperatura ambiente. Se es desactivada debe estar presente la sonda externa.
77	Adaptación automática de la curva calefacción en base a la temperatura ambiente
78	Máximo avance, respecto del programa horario, al encendido de la caldera para la optimización de la temperatura del local
79	Máximo avance, respecto del programa horario, al apagamiento de la caldera para la optimización de la temperatura del local
90	Función ECO - Temperatura del agua sanitaria en la fase OFF de la programación según el parámetro 91
91	Elección del tipo de programa horario para el agua sanitaria. La elección PROG ACS comporta la definición del programa mediante los parámetros 30+36.
93	Activación de la función ECO. Programar también el parámetro 90

In caso di collegamento di una sonda esterna all'apparecchio le curve selezionabili sono rappresentate nel grafico.


En el caso de conexión de una sonda externa al aparato las curvas seleccionables están representadas en el gráfico.



- segnalazioni di anomalie

In caso di anomalie, sul display del QAA73 compare il simbolo  lampeggiante. Premendo il tasto informazioni (i) è possibile visualizzare il codice di errore e la descrizione dell'anomalia riscontrata.

- señalizaciones de anomalías

En el caso de anomalías, en el display del QAA73 aparece el símbolo  parpadeante. Apretando la tecla informaciones (i) es posible visualizar el código de error y la descripción de la anomalía encontrada.

Codice	Display	Descrizione anomalia
10	Sonda esterna	Sensore sonda esterna guasto oppure è stato disattivato il parametro 75
20	Sonda caldaia	Sensore NTC di mandata guasto
50	Sonda ACS	Sensore NTC sanitario guasto
60	Sonda Ambiente QAA73	guasto
110	STB caldaia	Intervento termostato di sicurezza
133	No fiamma	Mancanza gas
151	BMU	Errore interno scheda di caldaia Spegnerne elettricamente la caldaia per un tempo di 10 secondi
160	Vel. Ventilator	Soglia velocità ventilatore non raggiunta
162	Pressostat Aria	Mancato consenso pressostato aria
164	Pressostat Risc	Mancato consenso pressostato differenziale idraulico

Código	Display	Descripción anomalía
10	Sonda externa	Sensor sonda externa avería o fue desactivado el parámetro 75
20	Sonda caldera	Sensor NTC de salida averiado
50	Sonda ACS	Sensor NTC sanitario averiado
60	Sonda Ambiente QAA73	averiada
110	STB caldera	Intervención termostato de seguridad
133	Falta llama	Falta gas
151	BMU	Error interno tarjeta de caldera. Apagar eléctricamente la caldera por un tiempo de 10 segundos
160	Vel. Ventilador	Umbral velocidad ventilador no alcanzada
162	Presostato Aire	Falta consenso presostato aire
164	Presostato Calef.	Falta consenso presostato diferencial hidráulico

12. Sfiato e sbloccaggio pompa

12.1 Sfiato (solo per modelli i)

Nella prima operazione di riempimento dell'impianto è necessario sfiatare l'aria eventualmente presente nell'impianto stesso.

Per eseguire tale operazione procedere come di seguito descritto:

- Chiudere il rubinetto del gas.
- Aprire la porta anteriore della caldaia.
- Allentare, con pompa di circolazione impianto funzionante, il tappo avvitato sull'asse della pompa in modo da favorire la fuoriuscita dell'aria.
- Riavvitare il tappo della pompa.

Se necessario, ripetere più volte le operazioni sopra descritte.

Si raccomanda di raccogliere l'acqua che fuoriesce durante l'intervento.

12.2 Sbloccaggio

La caldaia è dotata di un dispositivo di antibloccaggio pompa che, in caso di mancanza di richiesta calore per un periodo di 24 ore consecutive, mette in funzione la pompa automaticamente per un minuto.

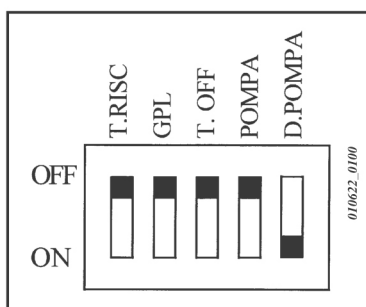
Tale funzione è operativa se la caldaia è alimentata elettricamente e il selettore (1) non è in posizione (0).

Se comunque dopo un periodo di inattività o nella prima accensione sia necessario lo sbloccaggio della pompa, è sufficiente togliere il tappo avvitato sull'asse, inserire un cacciavite e far compiere al rotore qualche giro in modo da sbloccarlo e favorire la messa in marcia.

13. Regolazioni da effettuare sulla scheda elettronica principale

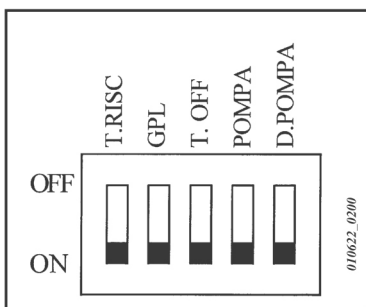
Con switch in posizione (OFF) si ha:

T.RISC.	campo temperatura caldaia in riscaldamento di 30+85°C
GPL	funzionamento dell'apparecchio con gas METANO
T-off	tempo di attesa in riscaldamento di 3 minuti
POMPA	tempo di postcircolazione pompa, in riscaldamento, di 3 minuti all'intervento del termostato ambiente
D.POMPA	lo switch deve rimanere sempre in posizione ON



Con switch in posizione (ON) si ha:

T.RISC.	campo temperatura caldaia in riscaldamento di 30+45°C
GPL	funzionamento dell'apparecchio con gas GPL
T-off	tempo di attesa in riscaldamento di 10 secondi
POMPA	tempo di postcircolazione pompa, in riscaldamento, di 4 ore all'intervento del termostato ambiente



NB. Le regolazioni descritte devono essere effettuate con caldaia non alimentata elettricamente.

12. Purgado y desbloqueo de la bomba

12.1 Purgado (sólo para modelos i)

Durante la primera operación de llenado de la instalación es necesario purgar el aire presente en la misma.

Para realizar esta operación proceder como se describe a continuación:

- *Cerrar la llave del gas.*
- *Abrir la puerta anterior de la caldera.*
- *Aflojar, con la bomba de circulación de la instalación en función, el tapón atornillado en el eje de la misma para permitir la salida del aire.*
- *Volver a apretar el tapón.*

Si es necesario, repetir otras veces las operaciones descritas arriba.

Se recomienda recoger el agua que pueda salir durante la operación.

12.2 Desbloqueo

La caldera está dotada con un dispositivo de antibloqueo de la bomba, que en el caso de falta de pedido de calor por un período de 24 horas consecutivas, pone en función la bomba automáticamente por un minuto.

Esta función es operativa si la caldera está alimentada eléctricamente y el selector (1) no está en posición (0).

Si de todas maneras después de un período de inactividad o en el primer encendido es necesario el desbloqueo de la bomba, es suficiente quitar el tapón atornillado en el eje, introducir un destornillador y hacer cumplir al rotor algunos giros para desbloquearlo y favorecer la puesta en función.

13. Regulaciones a efectuar en la tarjeta electrónica principal

Sistema con switch en posición (OFF):

T.RISC.	range temperatura caldera en calefacción de 30+85°C
GPL	funcionamiento del aparato con gas NATURAL
T-off	tiempo de espera en calefacción de 3 minutos
POMPA	tiempo de postcirculación bomba, en calefacción, de 3 minutos a la intervención del termostato ambiente
D.POMPA	el switch debe permanecer siempre en posición ON

Sistema con switch en posición (ON):

T.RISC.	range temperatura caldera en calefacción de 30+45°C
GPL	funcionamiento del aparato con gas GPL
T-off	tiempo de espera en calefacción de 10 segundos
POMPA	tiempo de postcirculación bomba, en calefacción, de 4 horas a la intervención del termostato ambiente

NB. Las regulaciones descritas deben ser realizadas con caldera no alimentada eléctricamente.

14. Modalità di cambio gas

Le caldaie possono essere trasformate per l'uso a gas metano (G20) o a gas liquido (G30 Butano, G31 Propano) a cura del Servizio di Assistenza Tecnica autorizzato.

Per far funzionare le caldaie con un gas diverso da quello per il quale sono state tarate, è necessario effettuare le seguenti operazioni:

- Aprire e rimuovere la porta anteriore della caldaia.
- Collegare due manometri possibilmente ad acqua alle prese di pressione (Rif. 1 e 2 figura 11) della valvola del gas, dopo aver allentato le relative viti.

Sostituzione ugelli del bruciatore

- Sostituire gli ugelli del bruciatore principale avendo cura di bloccarli a fondo con la relativa guarnizione in rame, consultare le tabelle III di seguito riportate, in funzione del gas.

Cambio tensione al modulatore

- Accedere all'interno della scatola elettrica come descritto nel paragrafo 5.1: "Allacciamento elettrico accesso alla scatola elettrica".
- Posizionare lo switch a seconda del tipo di gas utilizzato (si veda §13).

14. Modalidades de cambio de gas

Las calderas pueden transformarse para funcionar con gas natural (G 20) o gas líquido Propano-Butano (G 30, G 31), operación que debe realizar el Servicio de Asistencia Técnica autorizado.

Para hacer funcionar la caldera con un gas diferente de aquel para el cual ha sido ajustada la misma es necesario efectuar las siguientes operaciones:

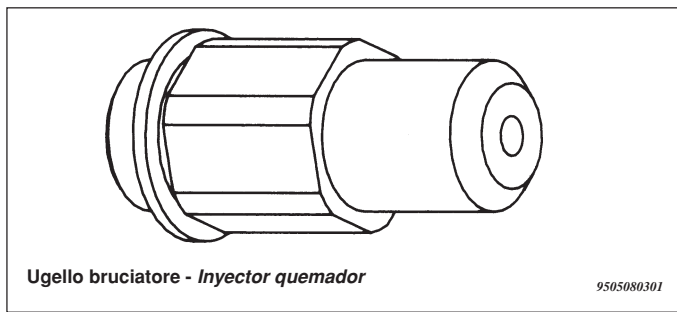
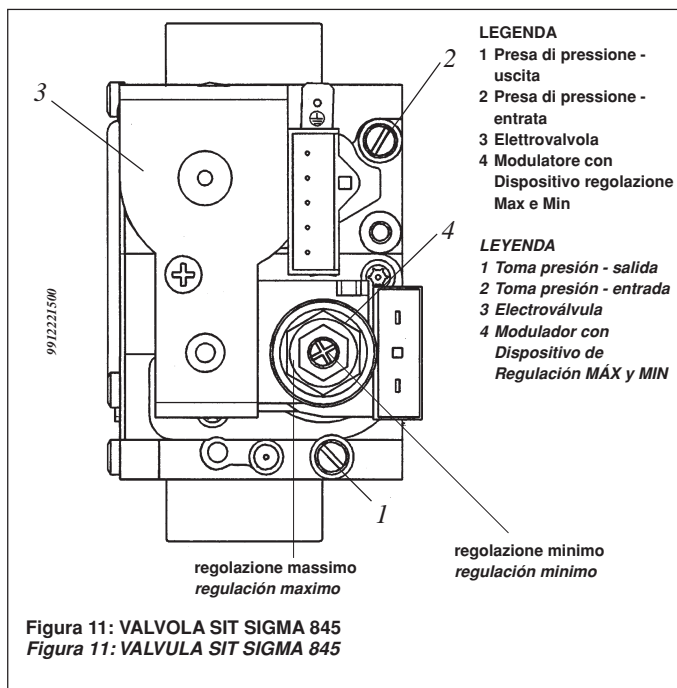
- Abrir y desmontar la puerta anterior de la caldera.
- Conectar dos manómetros, si es posible de columna de agua, a las tomas de presión (Ref. 1 y 2 figura 11) de la válvula de gas, después de haber aflojado los tornillos respectivos.

Substitución de las toberas del quemador

- Substituir las toberas del quemador principal teniendo cuidado de bloquearlas a fondo con la relativa empaquetadura de cobre, consultar las tablas III que se muestran a seguir, en base al gas.

Cambio tensión del modulador

- Acceder al interior de la caja eléctrica como se describe en el parrafo 5.1: "Conexión eléctrica acceso a la caja eléctrica".
- Posicionar el switch según el tipo de gas utilizado, como descrito en el capítulo 13).



Ritaratura MAX e MIN del regolatore di pressione

POTENZA NOMINALE

- Aprire il rubinetto gas e ruotare il selettore (1) in posizione Inverno ed attendere l'accensione della caldaia.
- Verificare che la pressione dinamica di alimentazione della caldaia, misurata alla presa di pressione (Rif. 2 figura 11) della valvola gas sia corretta (30 mbar per il gas butano, 37 mbar per il gas propano o 20 mbar per il gas naturale).
- Togliere il coperchio del modulatore, ruotare la ghiera in ottone fino ad ottenere i valori di pressione indicati nelle tabelle III corrispondenti al relativo modello di caldaia.

POTENZA RIDOTTA

- Scollegare un cavetto di alimentazione del modulatore e svitare la vite rossa fino ad raggiungere il valore di pressione corrispondente alla potenza ridotta (si vedano le tabelle IV, in funzione del relativo modello di caldaia).
- Infine ricollegare il cavetto e montare il coperchio del modulatore e sigillare la vite di fissaggio.

Regolazione potenza termica in riscaldamento

E' possibile regolare la potenza in riscaldamento all'effettiva richiesta dell'impianto. Per eseguire tale operazione procedere come di seguito descritto:

- Ruotare il selettore (1) in posizione Inverno, quindi attendere l'accensione della caldaia (segnalazione funzionamento in riscaldamento accesa (6)).
- Accedere all'interno della scatola elettrica come descritto nel paragrafo 5.1: "Allacciamento elettrico Accesso alla scatola elettrica" ed agire sulla vite del potenziometro P3 MAX. R presente nella scheda elettronica principale, fino ad raggiungere il valore di pressione ai bruciatori indicato nelle tabelle IV in funzione della potenza e del modello di caldaia.

Regolazione pressostato gas (modello 1.620 iN)

- Per il modello 1.620 iN è necessario variare la taratura del pressostato gas portando l'indice sul valore corrispondente (13 mbar G20, 20 mbar G30 e 25 mbar G31).

Verifiche conclusive

- Chiudere il cruscotto.
- Togliere i manometri e chiudere le prese di pressione.
- Applicare la targhetta aggiuntiva, in dotazione alla trasformazione, con specificato il tipo di gas e la taratura effettuata.
- Rimontare la porta.

Nuevo calibrado MAX y MIN del regulador de presión

POTENCIA NOMINAL

- Abrir la llave del gas y girar el selector (1) en posición Invierno y esperar el encendido de la caldera.
- Verificar que la presión dinámica de alimentación de la caldera medida en la toma de presión (ref. 2 fig. 11) de la válvula de gas sea la correcta in función del gas (20 mbar para gas metano G20,28 mbar para gas butano G30, 37 mbar para gas propano G31).
- Sacar la tapa del modulador, girar la virola de bronce hasta obtener los valores de presión indicados en las tablas III correspondientes al modelo de caldera respectivo.

POTENCIA REDUCIDA

- Desconectar un cable de alimentación del modulador y destornillar el tornillo rojo hasta alcanzar el valor de presión correspondiente a la potencia reducida (véanse las tablas IV, en base al modelo de caldera respectivo).
- Luego volver a conectar el cable y armar la tapa del modulador y sellar el tornillo de fijación.

Regulación de la potencia térmica en calefacción

Es posible regular la potencia en calefacción según la demanda efectiva de la instalación. Para realizar esta operación proceder como se describe a continuación:

- Girar el selector (1) en posición Invierno, entonces esperar al encendido de la caldera (señal de funcionamiento en calefacción encendida (6)).
- Acceder al interior de la caja eléctrica como se describe en el párrafo 5.1 "Conexión eléctrica Acceso a la caja eléctrica" y tocar el tornillo del potenciómetro P3 MAX. R presente en la tarjeta electrónica principal, hasta alcanzar el valor de presión en los quemadores indicado en las tablas IV en base a la potencia y al modelo de caldera.

Regulación presostato gas (modelo 1.620 iN)

- Para el modelo 1.620 iN es necesario además modificar el tarado del presostato gas que se realiza desplazando el índice hasta el valor indicado (13 mbar G20, 20 mbar G30 e 25 mbar G31).

Controles finales

- Cerrar el tablero.
- Quitar los manómetros y cerrar las tomas de presión.
- Aplicar junto a la placa de características la etiqueta anexa al juego de transformación donde se especifica el tipo de gas y el ajuste efectuado.
- Volver a montar la puerta de la caldera.

15. Tabelle consumi - iniettori - *Tablas consumos - inyectores*

Tabella III-a GAS G.20 - p.c.i. = 34,02 MJ/m³

Modello Caldaia	Diametro ugello principale mm	Consumo potenza massima/minima m ³ /h	Pressione massima bruciatori mbar	Pressione minima bruciatori mbar	Pressione alimentazione mbar
1.150 i	2,6	1,74/1,00	9,1	2,9	20
1.230 i - iN	3,15	2,59/1,43	9,2	5	20
1.300 i - iN	3,5	3,49/1,80	10,6	5	20
1.400 iN	4,1	4,69/2,43	10,3	2,9	20
1.490 iN	4,5	5,72/2,91	10,8	2,9	20
1.620 iN	5,2	7,30/3,70	10,8	2,9	20

Tabella III-b GAS G.30 - p.c.i. = 45,65 MJ/Kg

Modello Caldaia	Diametro ugello principale mm	Consumo potenza massima/minima Kg/h	Pressione massima bruciatori mbar	Pressione minima bruciatori mbar	Pressione alimentazione mbar
1.150 i	1,5	1,12/0,75	27,5	9,3	30
1.230 i - iN	1,75	1,93/1,06	27,7	8,8	30
1.300 i - iN	2,05	2,60/1,34	27,3	6,9	30
1.400 iN	2,4	3,50/1,81	27,2	6,9	30
1.490 iN	2,65	4,26/2,17	27,2	6,4	30
1.620 iN	2,95	5,44/2,76	26,9	7,4	30

Tabella III-c GAS G.31 - p.c.i. = 46,34 MJ/Kg

Modello Caldaia	Diametro ugello principale mm	Consumo potenza massima/minima Kg/h	Pressione massima bruciatori mbar	Pressione minima bruciatori mbar	Pressione alimentazione mbar
1.150 i	1,5	1,10/0,74	35,3	10,5	37
1.230 i - iN	1,75	1,90/1,05	35,5	8,2	37
1.300 i - iN	2,05	2,56/1,32	35,1	8,2	37
1.400 iN	2,4	3,45/1,79	35,3	8,2	37
1.490 iN	2,65	4,20/2,13	34,8	7,7	37
1.620 iN	2,95	5,36/2,72	35,3	8,7	37

Nota: Il consumo dei vari tipi di gas è riferito a 15° C e 1013 mbar.

Tabla III-a GAS G.20 - p.c.i. = 34,02 MJ/m³

Modelo Caldera	Diámetro inyector principal mm	Consumo potencia máxima/mínima m ³ /h	Presión máxima quemadores mbar	Presión mínima quemadores mbar	Presión alimentación mbar
1.150 i	2,6	1,74/1,00	9,1	2,9	20
1.230 i - iN	3,15	2,59/1,43	9,2	5	20
1.300 i - iN	3,5	3,49/1,80	10,6	5	20
1.400 iN	4,1	4,69/2,43	10,3	2,9	20
1.490 iN	4,5	5,72/2,91	10,8	2,9	20
1.620 iN	5,2	7,30/3,70	10,8	2,9	20

Tabla III-b GAS G.30 - p.c.i. = 45,65 MJ/Kg

Modelo Caldera	Diámetro inyector principal mm	Consumo potencia máxima/mínima Kg/h	Presión máxima quemadores mbar	Presión mínima quemadores mbar	Presión alimentación mbar
1.150 i	1,5	1,12/0,75	27,5	9,3	28
1.230 i - iN	1,75	1,93/1,06	27,7	8,8	28
1.300 i - iN	2,05	2,60/1,34	27,3	6,9	28
1.400 iN	2,4	3,50/1,81	27,2	6,9	28
1.490 iN	2,65	4,26/2,17	27,2	6,4	28
1.620 iN	2,95	5,44/2,76	26,9	7,4	28

Tabla III-c GAS G.31 - p.c.i. = 46,34 MJ/Kg

Modelo Caldera	Diámetro inyector principal mm	Consumo potencia máxima/mínima Kg/h	Presión máxima quemadores mbar	Presión mínima quemadores mbar	Presión alimentación mbar
1.150 i	1,5	1,10/0,74	35,3	10,5	37
1.230 i - iN	1,75	1,90/1,05	35,5	8,2	37
1.300 i - iN	2,05	2,56/1,32	35,1	8,2	37
1.400 iN	2,4	3,45/1,79	35,3	8,2	37
1.490 iN	2,65	4,20/2,13	34,8	7,7	37
1.620 iN	2,95	5,36/2,72	35,3	8,7	37

Nota: el consumo de los diferentes tipos de gas está referido a 15° C y 1013 mbar.

Tabella IV: pressione ai bruciatori-potenza resa - Tabla IV: Presión en los quemadores-potencia producida

SLIM 1.150 i

Pressione bruciatori Presión quemadores			Potenza termica Potencia térmica		
GAS G20 mbar	GAS G30 mbar	GAS G31 mbar	kW	kcal/h	
2.9	9.3	10.5	8.5	7300	Potenza minima/Potencia mínima
3.6	14.5	18.7	9.3	8000	
4.5	18.4	23.6	10.5	9000	
5.6	22.7	29.2	11.6	10000	
6.7	27.5	35.3	12.8	11000	Potenza massima/Potencia máxima G30-G31
8.0			14.0	12000	
9.1			14.9	12800	Potenza massima/Potencia máxima G20

SLIM 1.230 i - iN

Pressione bruciatori Presión quemadores			Potenza termica Potencia térmica		
GAS G20 mbar	GAS G30 mbar	GAS G31 mbar	kW	kcal/h	
	8.8	8.2	11.8	10150	Potenza minima/Potencia mínima
	9.3	11.9	12.8	11000	
	11.0	14.2	14.0	12000	
	13.0	16.6	15.1	13000	
5.0	15.0	19.3	16.3	14000	
5.7	17.3	22.1	17.4	15000	
6.5	19.6	25.2	18.6	16000	
7.4	22.2	28.4	19.8	17000	
8.3	24.9	31.9	20.9	18000	
9.2	27.7	35.5	22.1	19000	Potenza massima/Potencia máxima

SLIM 1.300 i - iN

Pressione bruciatori Presión quemadores			Potenza termica Potencia térmica		
GAS G20 mbar	GAS G30 mbar	GAS G31 mbar	kW	kcal/h	
	6.9	8.2	14.9	12800	Potenza minima/Potencia mínima
	7.7	9.8	15.7	13500	
	8.8	11.3	16.9	14500	
	10.1	13.0	18.0	15500	
	11.4	14.7	19.2	16500	
5.0	12.9	16.5	20.3	17500	
5.6	14.4	18.5	21.5	18500	
6.2	16.0	20.5	22.7	19500	
6.9	17.6	22.7	23.8	20500	
7.5	19.4	25.0	25.0	21500	
8.3	21.3	27.3	26.2	22500	
9.0	23.2	29.8	27.3	23500	
9.8	25.2	32.4	28.5	24500	
10.6	27.3	35.1	29.7	25500	Potenza massima/Potencia máxima

SLIM 1.400 iN

Pressione bruciatori Presión quemadores			Potenza termica Potencia térmica		
GAS G20 mbar	GAS G30 mbar	GAS G31 mbar	kW	kcal/h	
2.9	6.9	8.2	20.6	17700	Potenza minima/Potencia mínima
3.0	7.9	10.2	21.5	18500	
3.3	8.7	11.3	22.7	19500	
3.7	9.7	12.5	23.8	20500	
4.0	10.6	13.8	25.0	21500	
4.4	11.6	15.1	26.2	22500	
4.8	12.7	16.5	27.3	23500	
5.2	13.8	17.9	28.5	24500	
5.7	14.9	19.4	29.7	25500	
6.1	16.1	20.9	30.8	26500	
6.6	17.4	22.6	32.0	27500	
7.1	18.7	24.2	33.1	28500	
7.6	20.0	26.0	34.3	29500	
8.1	21.4	27.7	35.5	30500	
8.6	22.8	29.6	36.6	31500	
9.2	24.3	31.5	37.8	32500	
9.8	25.8	33.5	39.0	33500	
10.3	27.2	35.3	40.0	34400	Potenza massima/Potencia máxima

SLIM 1.490 iN

Pressione bruciatori Presión quemadores			Potenza termica Potencia térmica		
GAS G20 mbar	GAS G30 mbar	GAS G31 mbar	kW	kcal/h	
2.9	6.4	7.7	24.5	21070	Potenza minima/Potencia mínima
3.0	7.5	9.6	25.6	22000	
3.3	8.2	10.5	26.7	23000	
3.5	8.9	11.4	27.9	24000	
3.8	9.7	12.4	29.1	25000	
4.2	10.5	13.4	30.2	26000	
4.5	11.3	14.5	31.4	27000	
4.8	12.1	15.5	32.6	28000	
5.2	13.0	16.7	33.7	29000	
5.5	13.9	17.8	34.9	30000	
5.9	14.9	19.0	36.0	31000	
6.3	15.9	20.3	37.2	32000	
6.7	16.9	21.6	38.4	33000	
7.1	17.9	22.9	39.5	34000	
7.5	19.0	24.3	40.7	35000	
8.0	20.1	25.7	41.9	36000	
8.4	21.2	27.1	43.0	37000	
8.9	22.4	28.6	44.2	38000	
9.4	23.6	30.1	45.3	39000	
9.8	24.8	31.7	46.5	40000	
10.3	26.0	33.3	47.7	41000	
10.8	27.2	34.8	48.7	41900	Potenza massima/Potencia máxima

SLIM 1.620 iN

Pressione bruciatori Presión quemadores			Potenza termica Potencia térmica		
GAS G20 mbar	GAS G30 mbar	GAS G31 mbar	kW	kcal/h	
2.9	6.9	8.7	31.6	27200	Potenza minima/Potencia mínima
3.1	7.6	10.0	33.1	28500	
3.3	8.2	10.7	34.3	29500	
3.5	8.7	11.5	35.5	30500	
3.7	9.3	12.2	36.6	31500	
4.0	9.9	13.0	37.8	32500	
4.2	10.5	13.8	39.0	33500	
4.5	11.2	14.7	40.1	34500	
4.8	11.8	15.5	41.3	35500	
5.0	12.5	16.4	42.4	36500	
5.3	13.2	17.3	43.6	37500	
5.6	13.9	18.3	44.8	38500	
5.9	14.7	19.2	45.9	39500	
6.2	15.4	20.2	47.1	40500	
6.5	16.2	21.2	48.3	41500	
6.8	17.0	22.3	49.4	42500	
7.1	17.8	23.3	50.6	43500	
7.5	18.6	24.4	51.7	44500	
7.8	19.5	25.5	52.9	45500	
8.2	20.3	26.7	54.1	46500	
8.5	21.2	27.8	55.2	47500	
8.9	22.1	29.0	56.4	48500	
9.2	23.0	30.2	57.6	49500	
9.6	24.0	31.5	58.7	50500	
10.0	24.9	32.7	59.9	51500	
10.4	25.9	34.0	61.0	52500	
10.8	26.9	35.3	62.2	53500	Potenza massima/Potencia máxima

16. Dispositivi di regolazione e sicurezza

Le caldaie sono costruite per soddisfare a tutte le prescrizioni delle Normative Europee di riferimento, in particolare sono dotate di:

- **Accensione automatica elettronica.**
A richiesta dei dispositivi di regolazione, la scheda di accensione provoca la scarica agli elettrodi di accensione e, aprendo la valvola gas, determina l'accensione del bruciatore. Allo stesso tempo controlla la regolare formazione della fiamma per mezzo della sonda a ionizzazione. Se la fiamma non si è formata entro il tempo di sicurezza, la caldaia va in blocco (segnalazione rossa 8 accesa) e solo dopo aver rimosso la causa dell'intervento è possibile ripetere l'accensione ruotando il selettore (1) momentaneamente in posizione R.
- **Dispositivo regolazione temperatura acqua riscaldamento**
Questo dispositivo definisce la temperatura massima dell'acqua di mandata del circuito di riscaldamento. Può essere impostato da un minimo di 30°C ad un massimo di 85°C.
Per aumentare la temperatura ruotare la manopola (2) in senso orario e viceversa per diminuirla.
- **Modulazione elettronica della fiamma**
In relazione al posizionamento della manopola del dispositivo di regolazione della temperatura del circuito di riscaldamento (2) il controllo elettronico di gestione della caldaia regola la potenza del bruciatore in funzione delle reali condizioni di scambio termico.
- **Termostato fumi**
Questo dispositivo arresta la caldaia in caso di camino ostruito e/o mancanza di tiraggio.
In queste condizioni la caldaia va in blocco (segnalazione rossa lampeggiante 10 e 8) e solo dopo aver rimosso la causa dell'intervento è possibile ripetere l'accensione ruotando il selettore (1) momentaneamente in posizione R.

E' VIETATO METTERE FUORI SERVIZIO QUESTO DISPOSITIVO DI SICUREZZA

- **Termostato di sicurezza**
Il termostato di sicurezza, il cui sensore è posizionato sulla mandata del circuito caldaia, arresta la caldaia in caso di eccessivo surriscaldamento dell'acqua contenuta nel circuito di riscaldamento, dovuto ad una anomalia del dispositivo di regolazione.
In queste condizioni la caldaia va in blocco (segnalazione rossa lampeggiante 9 e 8) e solo dopo aver rimosso la causa dell'intervento è possibile ripetere l'accensione ruotando il selettore (1) momentaneamente in posizione R.
- **Pressostato gas (modello 1.620)**
Questo dispositivo arresta la caldaia in caso di bassi valori della pressione di alimentazione gas.
In queste condizioni la caldaia rimane in attesa (segnalazione rossa 11 lampeggiante) fino alla rimozione delle cause di intervento.

E' VIETATO METTERE FUORI SERVIZIO QUESTO DISPOSITIVO DI SICUREZZA

- **Postcircolazione pompa**
La post-circolazione della pompa, ottenuta elettronicamente, ha una durata di 3 minuti e viene attivata ad ogni intervento del termostato ambiente. Tale funzione è operativa anche per la pompa bollitore.
- **Dispositivo antigelo (circuito riscaldamento)**
La gestione elettronica della caldaia è provvista di una funzione "Antigelo" in riscaldamento che con temperatura di mandata impianto

16. Dispositivos de regulación y seguridad

Las calderas son construidas para satisfacer todas las prescripciones de las Normativas Europeas de referencia; en particular, están provistas de:

- **Encendido automático electrónico.**
A pedido de los dispositivos de regulación, la tarjeta de encendido provoca la descarga a los electrodos de encendido y, abriendo la válvula del gas, determina el encendido del quemador. Al mismo tiempo controla la formación regular de la llama por medio de la sonda de ionización. Si la llama no se ha formado dentro del tiempo de seguridad, la caldera va en bloqueo (señal roja 8 encendida) y sólo después de haber quitado la causa de la intervención, es posible repetir el encendido girando el selector (1) momentáneamente en posición R.
- **Dispositivo de regulación de la temperatura del agua de calefacción.**
Este dispositivo define la temperatura máxima del agua de impulsión del circuito de calefacción. Puede ser programado de un mínimo de 30°C a un máximo de 85°C.
Para aumentar la temperatura hacer girar el botón (2) en sentido retrógrado y viceversa para disminuirla.
- **Modulación electrónica de la llama**
En relación al posicionamiento del botón del dispositivo de regulación de la temperatura del circuito de calefacción (2), el control electrónico de gestión de la caldera regula la potencia del quemador según las reales condiciones de cambio térmico.
- **Termostato humos**
Este dispositivo para la caldera en caso que el conducto esté obstruido y/o con poco tiro.
En estas condiciones la caldera se bloquea (lámpara roja parpadea 10 y 8) y sólo después de haber eliminado la causa de la intervención es posible repetir el encendido girando el selector (1) momentáneamente en posición R.

ESTÁ PROHIBIDO DESACTIVAR ESTE DISPOSITIVO DE SEGURIDAD

- **Termostato de seguridad**
Este dispositivo, cuyo sensor está posicionado en la salida del circuito de la caldera, para la caldera en caso de sobrecalentamiento del agua contenida en el circuito de calefacción debido a una anomalía del dispositivo de regulación. En estas condiciones la caldera se bloquea (lámpara roja parpadea 9 y 8) y sólo después de haber eliminado la causa de la intervención es posible repetir el encendido girando el selector (1) momentáneamente en posición R.
- **Presostato gas (modelo 1.620)**
Este dispositivo suspende el funcionamiento de la caldera en el caso de valores bajos de presión de alimentación gas.
En estas condiciones la caldera permanece en espera (señal roja 11 intermitente) hasta la eliminación de las causas de intervención.

ESTÁ PROHIBIDO DESACTIVAR ESTE DISPOSITIVO DE SEGURIDAD

- **Postcirculación bomba**
La postcirculación de la bomba, obtenida electrónicamente, dura 3 minutos y es activada en cada intervención por el termostato ambiente. Tal función es operativa también para la bomba hervidor.
- **Dispositivo antihielo (circuito de calefacción)**
La gestión electrónica de la caldera está provista de una función "antihielo" en calefacción que con temperatura de impulsión instalación inferior a 5°C, hace funcionar el quemador hasta

inferiore ai 5 °C fa funzionare il bruciatore fino al raggiungimento in mandata di un valore pari a 30 °C.

Tale funzione è operativa se la caldaia è alimentata elettricamente, il selettore (1) non è in posizione (0), se il gas è aperto.

- **Antibloccaggio pompa**
In caso di mancanza di richiesta calore per un tempo di 24 ore consecutive la pompa si mette in funzione automaticamente per 1 minuto. Tale funzione è operativa se la caldaia è alimentata elettricamente e il selettore (1) non è in posizione (0). Tale funzione è operativa anche per la pompa bollitore.
- **Valvola di sicurezza idraulica circuito riscaldamento (modelli i)**
Questo dispositivo, tarato a 3 bar, è a servizio del circuito di riscaldamento ed interviene quando la pressione del circuito stesso supera tale valore.
E' consigliabile raccordare la valvola di sicurezza ad uno scarico sifonato.
- **Dispositivo regolazione temperatura acqua sanitaria bollitore (con unità bollitore)**
Questo dispositivo definisce la temperatura massima dell'acqua sanitaria contenuta nel bollitore. Può essere impostato da un minimo di 5°C ad un massimo di 65°C.
Per aumentare la temperatura ruotare la manopola (3) in senso orario e viceversa per diminuirlo.
- **Funzione antilegionella (con unità bollitore)**
Ad intervalli di una settimana, la gestione elettronica della caldaia porta l'acqua contenuta all'interno del bollitore ad una temperatura superiore ai 60°C.
Tale funzione viene attivata anche dopo un'ora che la caldaia è stata alimentata elettricamente o resettata e comunque dopo aver soddisfatto la richiesta di calore in riscaldamento.
Tale funzione non risulta operativa se la manopola sanitaria (3) è regolata al minimo o l'orologio programmatore sanitario non richiede calore.
- **Dispositivo antigelo circuito sanitario (con unità bollitore)**
Nel caso la manopola (3) di regolazione della temperatura dell'acqua sanitaria sia posizionata al minimo la gestione elettronica provvederà affinché la stessa non scenda sotto i 5 °C.

E' VIETATO UTILIZZARE LA VALVOLA DI SICUREZZA COME MEZZO DI SVUOTAMENTO DEL CIRCUITO DI RISCALDAMENTO.

alcanzar un valor de 30°C en impulsión.

Esta función es operativa si la caldera es alimentada eléctricamente, el selector (1) no está en posición (0), si hay gas está abierto.

- **Antibloqueo bomba**
En caso de falta de petición de calor por un período de 24 horas consecutivas, la bomba entra en función automáticamente por 1 minuto.
Esta función es operativa si la caldera es alimentada eléctricamente y el selector (1) no está en posición (0). Tal función es operativa también para la bomba hervidor.
- **Válvula de seguridad hidráulica circuito de calefacción (modelos i)**
Este dispositivo, tarado a 3 bar, está incorporado al circuito de calefacción e interviene cuando la presión del circuito supera dicho valor.
Es aconsejable conectar la válvula de seguridad a un desagüe con sifón.
- **Dispositivo de regulación de la temperatura del agua sanitaria del hervidor (con hervidor)**
Este dispositivo define la temperatura máxima del agua sanitaria contenida en el hervidor. Puede ser programado de un mínimo de 5°C a un máximo de 65 °C.
Para aumentar la temperatura hacer girar el botón (3) en sentido retrógrado y viceversa para disminuirla.
- **Función antilegionella (con hervidor)**
A intervalos de una semana, la gestión electrónica de la caldera lleva al agua contenida en el interior del hervidor a una temperatura superior a los 60°C.
Esta función también se activa después de un hora que la caldera está alimentada eléctricamente o va en reposición, y de todas maneras después de haber satisfecho la demanda de calor en calefacción.
Esta función no resulta operativa si el pomo sanitario (3) está regulado al mínimo o el reloj programador sanitario no pide calor.
- **Dispositivo antihielo circuito sanitario (con hervidor)**
En el caso en que el botón (3) de regulación de la temperatura del agua sanitaria estuviese en la posición mínimo la gestión electrónica proveerá para que la misma no descienda por debajo de los 5 °C.

ESTA PROHIBIDO UTILIZAR LA VALVULA DE SEGURIDAD PARA VACIAR EL CIRCUITO DE CALEFACCION.

17. Verifica dei parametri di combustione

Per la misura in opera del rendimento di combustione e dell'igienicità dei prodotti della combustione, come disposto dal DPR 26 Agosto 1993 n° 412, è necessario realizzare un foro sul condotto di scarico dei fumi ad una distanza dalla caldaia di 2 volte il diametro interno del condotto stesso. Mediante tale foro possono essere rilevati i seguenti parametri:

- Temperatura dei prodotti della combustione.
- Concentrazione di ossigeno (O₂) od in alternativa di anidride carbonica (CO₂).
- Concentrazione di ossido di carbonio (CO).

La misura della temperatura dell'aria comburente deve essere effettuata nei pressi dell'ingresso dell'aria nella caldaia. Il foro, che deve essere realizzato dal responsabile dell'impianto in occasione della prima messa in servizio, deve essere chiuso in modo da garantire la tenuta del condotto di evacuazione dei prodotti della combustione durante il normale funzionamento

17. Control de los parámetros de combustión

Para medir durante el funcionamiento el rendimiento de combustión y la limpieza de los productos de la combustión, es necesario realizar un agujero en el conducto de evacuación de humos a una distancia del collarín de la caldera de 2 veces el diámetro interno del conducto. A través de éste agujero pueden medirse los siguientes parámetros:

- *Temperatura de los productos de la combustión.*
- *Concentración de oxígeno (O₂) o en alternativa de anhídrido carbónico (CO₂).*
- *Concentración de óxido de carbono (CO).*

La medición de la temperatura del aire de la combustión debe realizarse a la entrada del aire en la caldera. El agujero, que debe realizar únicamente el responsable de la instalación durante la primera puesta en marcha, se cerrará una vez terminadas las operaciones para garantizar la estanqueidad del conducto de evacuación durante el normal funcionamiento.

18. Caratteristiche portata/ prevalenza alla placca

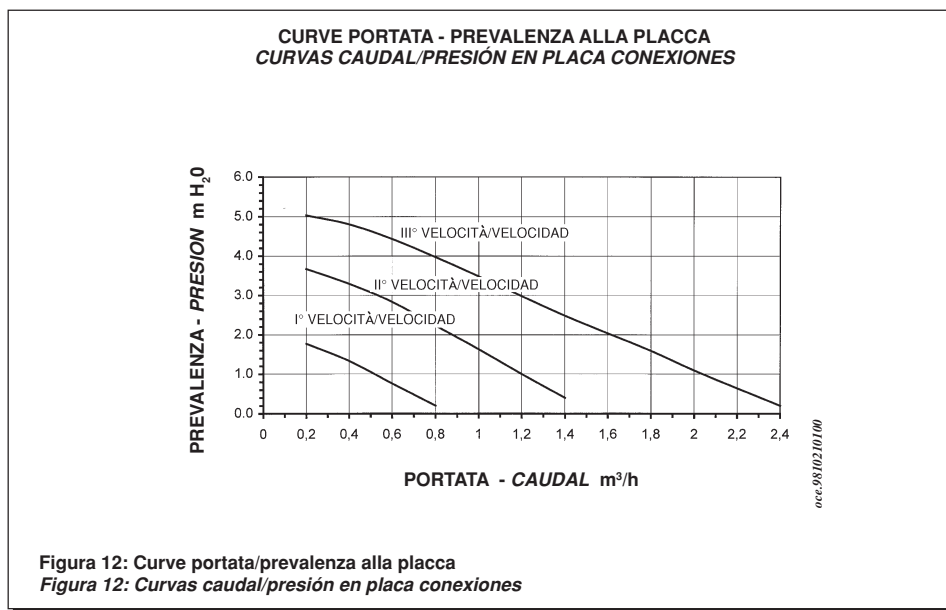
(solo per modelli i)

La pompa utilizzata è del tipo ad alta prevalenza e bassa rumorosità adatta all'uso su qualsiasi tipo di impianto di riscaldamento mono o a due tubi. La pompa, montata in caldaia, è predisposta per il funzionamento alla massima velocità (III). L'utilizzo della prima velocità è da evitare in quanto la caratteristica di portata/prevalenza non soddisfa le condizioni di normale utilizzo.

18. Características caudal/ presión en placa conexiones

(sólo para modelos i)

La bomba empleada es de alta presión y bajo ruido válida para su utilización en cualquier instalación de calefacción mono o doble tubo. La bomba, montada en la caldera, está preparada para funcionar con la alta velocidad (III). No se recomienda el empleo de la primera velocidad ya que las características caudal/presión no satisfacen en su totalidad las condiciones de uso normal.



19. Caratteristiche portata/ perdite di carico alla placca

(solo per modelli iN)

modelli caldaie	1.230 iN	1.300 iN	1.400 iN	1.490 iN	1.620 iN
Perdite di carico $\Delta t = 15^\circ\text{C}$ mm H ₂ O	45	30	90	130	200

19. Características caudal/ perdida de carga en placa conexiones

(solo para modelos iN)

modelo caldera	1.230 iN	1.300 iN	1.400 iN	1.490 iN	1.620 iN
Perdida de carga $\Delta t = 15^\circ\text{C}$ mm H ₂ O	45	30	90	130	200

20. Manutenzione e pulizia delle caldaie

Per un funzionamento regolare ed economico delle caldaie, è necessario che esse siano controllate, pulite e revisionate periodicamente ogni anno circa.

In particolare è necessario controllare:

- Che l'impianto sia pieno, caricato alla pressione giusta e che la pompa faccia circolare l'acqua regolarmente.
- L'accensione e la combustione del bruciatore.
- Il funzionamento dei dispositivi di regolazione e sicurezza (termostato fumi, termostato sicurezza, termoresistenza NTC).
- L'efficienza del controllo elettronico.
- La pressione del gas agli ugelli ed il consumo del gas.
- L'efficienza del camino e la perfetta pulizia delle tubazioni di scarico dei prodotti della combustione.

Bisognerà inoltre provvedere alla pulizia dello scambiatore in ghisa.

PULIZIA DELLO SCAMBIATORE IN GHISA

Per la pulizia dello scambiatore in ghisa è necessario rimuovere la cappa fumi e il gruppo bruciatore.

Rimozione della cappa fumi:

- Staccare il tubo di collegamento della caldaia alla canna fumaria.
- Rimuovere il dispositivo antivento-rompitiraggio e se necessario collegare il cavo del termostato fumi (per i modelli 1.400 iN, 1.490 iN, 1.620 iN).
- Rimuovere il cappello tirando verso l'alto.
- Svitare la staffa del termostato fumi.
- Svitare la vite a croce di fissaggio della cappa.
- Togliere la cappa alzandola verso l'alto effettuando contemporaneamente una leggera rotazione.

E' consigliabile sostituire lo stucco di tenuta della cappa fumi ad ogni rimozione.

Smontaggio gruppo bruciatore:

- Svitare i tre dadi di fissaggio della piastra al corpo in ghisa.
- Sconnettere la rampa gas agendo sul giunto posto a valle della valvola gas e svitare gli elettrodi di accensione e rilevazione.
- Dopo aver eseguito le operazioni precedenti il gruppo bruciatore può essere estratto dal corpo in ghisa. E' consigliabile sostituire ad ogni rimozione il pannello isolante in fibra ceramica.
- E' possibile effettuare la pulizia del corpo in ghisa agendo con uno scovolino nei canali di fumo.

ATTENZIONE: Dopo aver eseguito qualunque intervento che riguardi il circuito gas è assolutamente necessario controllare che i giunti siano a perfetta tenuta e che non vi siano perdite di gas. Si consiglia comunque che queste operazioni siano effettuate dal personale specializzato del Servizio di Assistenza Tecnica autorizzato.

20. Mantenimiento y limpieza de la caldera

Para un funcionamiento regular y económico de la caldera, es necesario que ésta sea controlada, limpiada y revisada periódicamente cada año.

De manera particular es necesario controlar:

- Que la instalación esté llena, cargada a la presión justa y que la bomba haga circular el agua regularmente.
- El encendido y la combustión del quemador.
- El funcionamiento de los dispositivos de regulación y seguridad (termostato humos, termostato de seguridad, termorresistencia NTC).
- La eficiencia del control electrónico.
- La presión del gas en las toberas y el consumo del gas.
- La eficacia de la chimenea y la limpieza perfecta de las tuberías de descarga de los productos de la combustión.

Será necesario también limpiar la cámara de combustión de hierro fundido.

LIMPIEZA DE LA CÁMARA DE HIERRO FUNDIDO:

Para limpiar la cámara es necesario desmontar antes la caja de humos y el grupo quemadores.

Desmontaje de la caja de humos:

- Separar el tubo de conexión de la caldera de la chimenea.
- Desmontar el dispositivo cortatiro-antiviento y si es necesario desconectar el cable del termostato humos (para modelos 1.400 iN, 1.490 iN, 1.620 iN).
- Desmontar el panel superior tirando de él hacia arriba.
- Destornillar el gancho del termostato humos.
- Soltar el tornillo de fijación de la caja humos.
- Retirar la caja elevándola y efectuando al mismo tiempo una ligera rotación.

Es aconsejable sustituir la masilla de estanqueidad de la caja de humos cada vez que se desmonte.

Desmontaje del grupo quemadores:

- Soltar las tres tuercas que fijan la placa al cuerpo de fundición.
- Desconectar la rampa gas tocando la junta puesta por debajo de la válvula del gas y destornillar los electrodos de encendido y detección.
- Una vez realizadas las operaciones precedentes el quemador se puede extraer de la cámara de combustión. Es aconsejable sustituir cada vez el panel aislante de fibra cerámica.
- La limpieza del cuerpo de hierro fundido puede realizarse introduciendo una escobilla a través de los canales de humos.

ATENCIÓN: Una vez realizada cualquier intervención en el circuito de gas es necesario controlar absolutamente que las uniones sean perfectamente estancas y que no existan fugas. Se aconseja que estas operaciones sean efectuadas por personal especializado del Servicio Asistencia Técnica autorizado.

21. Normativa

Devono essere osservate le disposizioni dei Vigili del Fuoco, quelle dell'azienda del gas e quanto richiamato nella Legge 9 gennaio 1991 n. 10 e relativo Regolamento ed in specie i Regolamenti Comunali.

Le norme italiane che regolano l'installazione, la manutenzione e la conduzione delle caldaie a gas sono contenute nei seguenti documenti:

- Tabella UNI-CIG n. 7129
- Tabella UNI-CIG n. 7131

Si riporta, qui di seguito, uno stralcio delle norme 7129 e 7131.

Per tutte le indicazioni qui non riportate è necessario consultare le norme suddette.

Le sezioni delle tubazioni costituenti l'impianto devono essere tali da garantire una fornitura di gas sufficiente a coprire la massima richiesta, limitando la perdita di pressione tra il contatore e qualsiasi apparecchio di utilizzazione non maggiore di:

- 1,0 mbar per i gas della seconda famiglia (gas naturale)
- 2,0 mbar per i gas della terza famiglia (GPL)

Le tubazioni che costituiscono la parte fissa degli impianti possono essere di Acciaio, Rame o Polietilene.

a) I tubi di acciaio possono essere senza saldatura oppure con saldatura longitudinale. Le giunzioni dei tubi di acciaio devono essere realizzate mediante raccordi con filettatura conforme alla norma UNI ISO 7/1 o a mezzo saldatura di testa per fusione. I raccordi ed i pezzi speciali devono essere realizzati di acciaio oppure di ghisa malleabile.

E' assolutamente da escludere, come mezzo di tenuta, l'uso di biacca minio o altri materiali simili.

b) I tubi di rame devono avere caratteristiche qualitative e dimensionali non minori di quelle prescritte dalla UNI 6507. Per le tubazioni di rame interrato lo spessore non deve essere minore di 2,0 mm.

Le giunzioni dei tubi in rame devono essere realizzate mediante la saldatura di testa o saldatura a giunzione capillare od anche per giunzione meccanica tenendo presente che tale giunzione non deve essere impiegata nelle tubazioni sottotraccia ed in quelle interrate.

c) I tubi di polietilene, da impiegare unicamente per le tubazioni interrate, devono avere caratteristiche qualitative non minori di quelle prescritte dalla UNI ISO 4437, con spessore minimo di 3 mm.

I raccordi ed i pezzi speciali dei tubi di polietilene devono essere realizzati anch'essi di polietilene. Le giunzioni devono essere realizzate mediante saldatura di testa per fusione a mezzo di elementi riscaldanti o mediante saldatura per elettrofusione.

Posa in opera dell'impianto

E' vietato installare impianti per gas aventi densità relativa maggiore di 0,80 in locali con pavimento al di sotto del piano di campagna.

Le tubazioni possono essere collocate in vista, sottotraccia ed interrate. Non è ammessa la posa in opera dei tubi del gas a contatto con tubazioni dell'acqua.

E' vietato l'uso delle tubazioni del gas come dispersori, conduttori di terra o conduttori di protezione di impianti e apparecchiature elettriche, telefono compreso.

E' inoltre vietata la collocazione delle tubazioni del gas nelle canne fumarie, nei condotti per lo scarico delle immondizie, nei vani per ascensori o in vani e cunicoli destinati a contenere servizi elettrici e telefonici. A monte di ogni derivazione di apparecchio di utilizzazione e cioè a monte di ogni tubo flessibile o rigido di collegamento fra l'apparecchio e l'impianto deve essere sempre inserito un rubinetto di intercettazione, posto in posizione visibile e facilmente accessibile.

Se il contatore è situato all'esterno dell'abitazione bisogna anche inserire un analogo rubinetto immediatamente all'interno dell'alloggio.

I bidoni di GPL devono essere collocati in modo da non essere soggetti all'azione diretta di sorgenti di calore, capaci di portarli a temperature maggiori di 50 °C.

21. Normativa

La instalación de la caldera debe cumplir la normativa vigente al respecto. Se indica seguidamente la legislación aplicable;

- Real Decreto 2584/1981 del 18 de Septiembre, por el que se aprueba el "Reglamento General de Actuaciones del Ministerio de Industria y Energía en el Campo de la Normalización y Homologación".

- Real Decreto 494/1988 del 20 de Mayo, por el que se aprueba el "Reglamento de aparatos que utilizan gas como combustible".

- Orden 15170/1988 de Junio, del Ministerio de Industria y Energía, por la que se aprueban diversas Instrucciones Técnicas del anterior Reglamento.

- ITC MIE-AG 8.

- ITC MIE-AG 9.

- Normas UNE 60.002 - 73, UNE 60.751-84.

- Real Decreto 1618/1980, de 4 de Julio, por el que se aprueba el Reglamento de Instalaciones de Calefacción, Climatización y Agua Caliente Sanitaria.

- Orden de 16 de Julio de 1981, por el que se aprueban las Instrucciones Técnicas Complementarias (IT.IC.).

- Orden de 29 de Marzo de 1974, sobre Normas Básicas de Instalaciones de gas en edificios habitados.

En particular, se llama la atención sobre los siguientes puntos:

- El proyecto, la instalación y el mantenimiento de las instalaciones es competencia exclusiva de personal cualificado y deberá ser realizado de acuerdo con el vigente Reglamento de Calefacción, Climatización y Agua Caliente Sanitaria e Instrucciones Técnicas Complementarias (IT.IC.).

- Antes de conectar la caldera a la instalación, hay que comprobar que está preparada para el tipo de gas que se la va a suministrar. Anteriormente a cada caldera de utilización, debe ser instalada una válvula de corte.

Las conexiones de la caldera a la instalación serán mediante tubo rígido.

- Antes de poner en servicio una instalación de distribución interior de gas, así como antes de conectarla al contador, hay que verificar cuidadosamente su estanqueidad. Si alguna parte de la instalación ve empotrada, la prueba de estanqueidad hay que realizarla antes de cubrir dichos tramos. Antes de conectar los aparatos, la instalación debe ser aprobada con aire o gas inerte a una presión de al menos 100 mbar.

- Se debe controlar que cada aparato de utilización sea el adecuado para el tipo de gas con el cual será alimentado.

Verificación de los aparatos instalados

El instalador deberá verificar los aparatos consumidores una vez estén en condiciones de funcionamiento, incluso conectados a la red de distribución de agua en el caso de generadores de agua caliente.

Se comprobará que:

- las condiciones para asegurar la ventilación ó la evacuación de los gases sean satisfactorias.

- el aparato corresponda al tipo de gas que distribuye y es el adecuado a las necesidades de la instalación.

- el caudal de gas corresponde a su potencia calorífica nominal.

Está prohibida, la puesta en servicio y puesta a punto, la intervención en los reguladores integrados en los aparatos, el calibrado de los inyectores y de los quemadores y en general, modificar la forma o dimensiones de cualquier pieza que influya sobre el rendimiento térmico de aparato.

Estas operaciones sólo podrán ser ejecutadas por personas autorizadas de los fabricantes de los aparatos o de la Empresas suministradoras.

- La puesta en servicio de la instalación comprende las siguientes operaciones y controles:

a) Abrir la válvula del contador y purgar el aire contenido en el conjunto de tubos y aparatos, procediendo sucesivamente aparato por aparato.

b) Con los aparatos, controla que no existan fugas de gas. Durante 10 minutos el contador no debe señalar ningún paso de gas.

Verificar las posibles fugas de gas mediante el empleo de una solución jabonosa, y corregirlas si existen.

c) Verificar los dispositivos de evacuación de los gases de la combustión y la correcta ventilación de los locales.

Ogni locale contenente bidoni di gas GPL deve essere aerabile mediante finestre, porte e altre aperture verso l'esterno.

In ogni locale adibito ad abitazione con cubatura fino a 20 m³ non si può tenere più di un bidone per un contenuto di 15 kg. In locali con cubatura fino a 50 m³ non si devono tenere installati più di due bidoni per un contenuto complessivo di 30 kg. L'installazione di recipienti di contenuto globale superiore a 50 kg deve essere fatta all'esterno.

Posa in opera degli apparecchi

L'installatore deve controllare che l'apparecchio di utilizzazione sia idoneo per il tipo di gas con il quale verrà alimentato.

Gli apparecchi fissi devono essere collegati all'impianto con tubo metallico rigido oppure con tubo flessibile di acciaio inossidabile a parete continua.

Scarico dei prodotti di combustione

Gli apparecchi gas, muniti di attacco per tubo di scarico dei fumi, devono avere un collegamento diretto ai camini o canne fumarie di sicura efficienza: solo in mancanza di questi è consentito che gli stessi scarichino i prodotti della combustione direttamente all'esterno.

Il collegamento al camino e/o alle canne fumarie (Fig. A) deve:

- essere a tenuta e realizzato in materiali adatti a resistere nel tempo alle normali sollecitazioni meccaniche, al calore, all'azione dei prodotti della combustione e delle loro eventuali condense;
- avere cambiamenti di direzione in numero non superiore a tre, compreso il raccordo di imbocco al camino e/o alla canna fumaria, realizzati con angoli interni maggiori di 90°. I cambiamenti di direzione devono essere realizzati unicamente mediante l'impiego di elementi curvi;
- avere l'asse del tratto terminale d'imbocco perpendicolare alla parete interna opposta del camino o della canna fumaria;
- avere, per tutta la sua lunghezza, una sezione non minore di quella dell'attacco del tubo di scarico dell'apparecchio;
- non avere dispositivi d'intercettazione (serrande).

Per lo scarico diretto all'esterno (fig. B) non si devono avere più di due cambiamenti di direzione.

Ventilazione dei locali

E' indispensabile che nei locali in cui sono installati gli apparecchi a gas possa affluire almeno tanta aria quanta ne viene richiesta dalla regolare combustione del gas e dalla ventilazione del locale.

L'afflusso naturale dell'aria deve avvenire per via diretta attraverso:

- aperture permanenti praticate su pareti del locale da ventilare che danno verso l'esterno;
- condotti di ventilazione, singoli oppure collettivi, ramificati.

Le aperture su pareti esterne del locale da ventilare devono rispondere ai seguenti requisiti:

- a) avere sezione libera totale netta al passaggio di almeno 6 cm² per ogni kW di portata termica installata con un minimo di 100 cm²;
- b) essere realizzate in modo che le bocche di apertura, sia all'interno che all'esterno della parete, non possono venire ostruite;
- c) essere protette ad esempio con griglie, reti metalliche, ecc. in modo peraltro da non ridurre la sezione utile sopra indicata;
- d) essere situate ad una quota prossima al livello del pavimento e tali da non provocare disturbo al corretto funzionamento dei dispositivi di scarico dei prodotti della combustione; ove questa posizione non sia possibile si dovrà aumentare almeno del 50% la sezione delle aperture di ventilazione.

Local de instalación

A la caldera debe asegurarse una ventilación constante y adecuada a su potencia. El local de la caldera debe reunir todos los requisitos indicados en la norma vigente.

Evacuación de humos. Conductos de evacuación.

Los conductos de evacuación de los productos de la combustión y chimeneas en general tendrán las dimensiones, trazado y situación adecuadas, debiendo ser resistentes a la corrosión y a la temperatura, así como estancos tanto por la naturaleza de los materiales que los constituyen como por el tipo y modo de realizar las uniones que procedan. Si dichos productos han de atravesar paredes o techos de madera o de otro material combustible, el diámetro del orificio de paso será de 10 cm mayor que el de tubo, y éste irá protegido con material incombustible.

El conducto de evacuación de humos producido por la utilización de combustibles gaseosos no se podrá empalmar a chimeneas destinadas a evacuar los productos de la combustión sólidos o líquidos.

Los conductos de evacuación de humos cumplirán, además, los siguientes requisitos:

- Ser rectos y verticales, por encima del cortatiro, en una longitud de 20 cm como mínimo.

- El tramo inclinado de éstos tendrá como punto mas bajo el de unión con el tramo vertical mencionado anteriormente.

- Si no va unido a una chimenea, se prolongará verticalmente en el exterior del local en un tramo de al menos 50 cm protegiendo su extremo superior contra la lluvia y el viento.

- En los casos de conductos de evacuación de humos, correspondientes a calentadores de agua u otros aparatos domésticos que salgan al exterior no por el techo, sino a través de muros o paredes y no vayan unidos a chimeneas, podrán sustituirse la prolongación vertical de 50 cm al exterior del local por un deflector adecuado.

Ventilación de los locales

Es indispensable que a los locales en los cuales están instalados estos aparatos a gas, pueda afluir, por lo menos, tanto aire como se necesita para regular la combustión en los diferentes generadores.

Es pues necesario para la aportación de aire a estos locales practicar en las paredes una aberturas que cumplan las siguientes condiciones:

a) Tener una sección libre total de por lo menos 6 cm² pro cada 1.000 kcal/h con un mínimo de 100 cm² (tal abertura puede ser eventualmente conseguida aumentando el hueco entre la puerta y el pavimento).

b) Estar situada en la parte baja de una pared externa, preferiblemente opuesta a aquella a la cual se encuentra la evacuación de los gases de la combustión.

c) Su posición debe estar estudiada de modo que se elimine al posibilidad de obstrucción o de que la tapen practicando una pared en el exterior.

El agujero debe ser protegido por una rejilla, tela metálica, etc., puesta por la cara exterior de muro, con una sección neta de la malla de 1 cm².

Si por cualquier cuasi no es posible realizarlo como se indica en b), está permitido que la admisión de aire sea del local adyacente, a condición de que éste no pueda ser puesto en depresión respecto al ambiente exterior, provocado por la presencia de otro generador que funcione con combustibles sólidos, líquidos o gaseosos, o de cualquier dispositivo de aspiración. Igualmente, el local adyacente no debe estar destinado a vivienda y debe cumplir los requisitos señalados en los puntos a) y c).

Qualche riferimento al Regolamento d'Attuazione della Legge 9 gennaio 1991 n° 10 (DPR 26 Agosto 1993 n° 412)

Art. 5 comma 9

Gli edifici multipiano costituiti da più unità immobiliari devono essere dotati di appositi condotti di evacuazione dei prodotti di combustione, con sbocco sopra il tetto dell'edificio alla quota prescritta dalle norme tecniche UNI 7129.

Le disposizioni del presente comma possono non essere applicate in caso di mera sostituzione di generatori di calore individuali o in caso di singole ristrutturazioni degli impianti termici individuali già esistenti, siti in stabili plurifamiliari, qualora nella versione iniziale non dispongono già di sistemi di evacuazione dei prodotti di combustione con sbocco sopra il tetto dell'edificio.

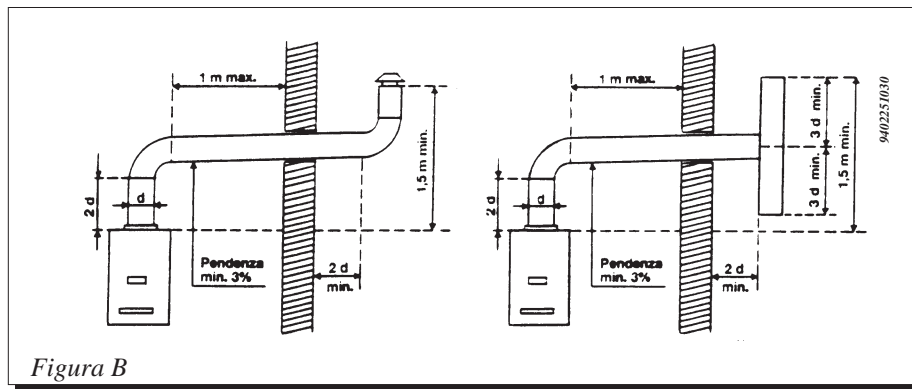
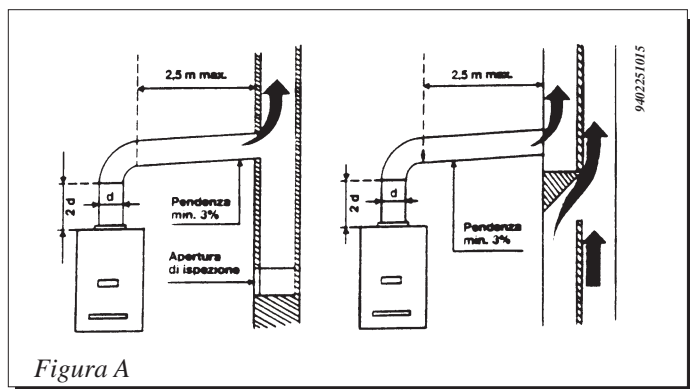
Art. 11 comma 9

Gli impianti termici con potenza nominale inferiore ai 35 kW devono essere muniti di un "libretto di impianto".

Art. 11 comma 11

La compilazione iniziale del libretto nel caso gli impianti termici di nuova installazione o da ristrutturare e, per impianti termici individuali, anche in caso di sostituzione dei generatori di calore, deve essere effettuata da un installatore che possieda i requisiti richiesti per l'installazione e manutenzione degli impianti di cui all'art. 1, comma 1, lettera c) della legge 5 marzo 1990 n° 46.

La compilazione iniziale del libretto per impianti esistenti all'atto dell'entrata in vigore del presente regolamento nonché la compilazione per le verifiche periodiche previste dal presente regolamento è effettuata dal responsabile dell'esercizio e della manutenzione dell'impianto termico.



22. Caratteristiche tecniche - *Características técnicas*

Modello caldaia - <i>Modelo caldera</i>	Modelli i - <i>Modelos i</i>				Modelli iN - <i>Modelos iN</i>				
		1.150 i	1.230 i	1.300 i	1.230 iN	1.300 iN	1.400 iN	1.490 iN	1.620 iN
Portata termica G20/G30-G31 <i>Consumo térmico G20/G30-G31</i>	kW	16,5/14,2	24,5	33	24,5	33	44,4	54,1	69
Portata termica ridotta <i>Consumo térmico reducido</i>	kW	9,5	13,5	17	13,5	17	23	27,5	35
Potenza termica G20/G30-G31 <i>Potencia térmica G20/G30-G31</i>	kW	14,9/12,8	22,1	29,7	22,1	29,7	40	48,7	62,2
Potenza termica ridotta <i>Potencia térmica reducida</i>	kW	8,5	11,8	14,9	11,8	14,9	20,6	24,5	31,6
Numero elementi corpo in ghisa <i>Número elementos cuerpo fundición</i>		3	4	5	4	5	6	7	9
Pressione max acqua circuito termico <i>Presión máx. agua circuito térmico</i>	bar	3	3	3	3	3	3	3	3
Capacità vaso espansione <i>Capacidad vaso expansión</i>	l	10	10	10	-	-	-	-	-
Pressione vaso espansione <i>Presión vaso expansión</i>	bar	1	1	1	-	-	-	-	-
Diametro tubo di scarico Ø <i>Diámetro tubo evacuación Ø</i>	mm	110	130	140	130	140	160	160	180
Temperatura dei fumi per gas metano (*) <i>Temperatura humos con gas natural (*)</i>	°C	94	96	110	96	110	120	136	122
Portata in massa dei fumi per gas metano (*) <i>Caudal en masa de los humos con gas natural (*)</i>	kg/h	54	84	110	84	110	144	156	200
Tipo di gas <i>Tipo de gas</i>	-	metano o GPL	metano o GPL	metano o GPL	metano o GPL	metano o GPL	metano o GPL	metano o GPL	metano o GPL
Pressione di alimentazione gas metano G20 <i>Presión alimentación gas G20</i>	mbar	20	20	20	20	20	20	20	20
Pressione di alimentazione gas butano G30 <i>Presión alimentación gas G30</i>	mbar	30 28	30 28	30 28	30 28	30 28	30 28	30 28	30 28
Pressione di alimentazione gas propano G31 <i>Presión alimentación gas G31</i>	mbar	37	37	37	37	37	37	37	37
Tensione alimentazione elettrica <i>Tensión alimentación eléctrica</i>	V	230	230	230	230	230	230	230	230
Frequenza di alimentazione elettrica <i>Frecuencia alimentación eléctrica</i>	Hz	50	50	50	50	50	50	50	50
Potenza elettrica nominale <i>Potencia eléctrica nominal</i>	W	120	120	120	15	15	15	15	15
Peso <i>Peso</i>	kg	89	113	136	103	126	150	174	224
Grado di protezione <i>Grado de protección</i>					IPX 4D IPX 4D				

(*) Fattore di calcolo per il dimensionamento del camino - (*) *Factor de cálculo para el dimensionamiento de la chimenea*

1 mbar = 10,197 mm H₂O

1000 W = 860 kcal/h

BAXI S.p.A., nella costante azione di miglioramento dei prodotti, si riserva la possibilità di modificare i dati espressi in questa documentazione in qualsiasi momento e senza preavviso. La presente documentazione è un supporto informativo e non considerabile come contratto nei confronti di terzi.

BAXI S.p.A., en la constante acción de mejoramiento de los productos, se reserva la posibilidad de modificar los datos indicados en esta documentación en cualquier momento y sin previo aviso. La presente documentación constituye un soporte informativo y no puede ser considerada un contrato hacia terceros.

BAXI S.p.A.

36061 BASSANO DEL GRAPPA (VI) ITALIA
Via Trozzetti, 20
Tel. 0424 - 517111
Telefax 0424/38089

codice 911.839.1
2ª-04/04

código 911.839.1
2ª -04/04

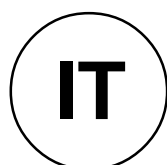
Slim Fi - FiN

**Caldaie a gas a basamento in ghisa,
camera stagna, accensione automatica
e modulazione elettronica di fiamma**

***Calderas de gas de hierro fundido
cámara estanca, encendido automático
y modulación electrónica de la llama***

Manuale per l'uso destinato all'utente ed all'installatore

Manual de uso destinado al usuario y al instalador



BAXI s.p.A., fra le aziende leader in Europa nella produzione di apparecchi termici e sanitari per l'uso domestico (caldaie murali a gas, caldaie a terra, scaldacqua elettrici e piastre scaldanti in acciaio) ha ottenuto la certificazione CSQ secondo le norme UNI EN ISO 9001.

Questo attestato accerta che il Sistema di Qualità in uso presso **BAXI s.p.A.** di Bassano del Grappa, dove è stata prodotta questa caldaia, soddisfa la più severa delle norme - la UNI EN ISO 9001 - che riguarda tutte le fasi organizzative ed i suoi protagonisti nel processo produttivo/distributivo.



BAXI s.p.A., entre las empresas leader en Europa en la producción de aparatos térmicos y sanitarios para el uso doméstico (calderas murales de gas, calderas de tierra, calentadores de agua eléctricos y placas calentadoras de acero) ha obtenido la certificación CSQ según las normas UNI EN ISO 9001. Esta atestación certifica que el Sistema de Calidad utilizado por **BAXI s.p.A.** en Bassano del Grappa, donde se ha producido esta caldera, satisface la norma más severa - la UNI EN ISO 9001 - que atañe a todas las fases de la organización y sus protagonistas en el proceso productivo/distributivo.

Gentile Cliente,

la nostra Azienda ritiene che la Sua nuova caldaia soddisferà tutte le Sue esigenze.

L'acquisto di un prodotto **BAXI** garantisce quanto Lei si aspetta: un buon funzionamento ed un uso semplice e razionale.

Quello che Le chiediamo è di non mettere da parte queste istruzioni senza averle prima lette: esse contengono informazioni utili per una corretta ed efficiente gestione della Sua caldaia.

Le parti dell'imballo (sacchetti in plastica, polistirolo ecc.) non devono essere lasciate alla portata dei bambini in quanto potenziali fonti di pericolo.

Estimado Cliente,

Nuestra Empresa opina que la nueva caldera que Ud. ha comprado satisfará todas sus exigencias.

*La compra de un producto **BAXI** garantiza lo que Ud. se espera: un buen funcionamiento y un uso simple y racional.*

Le pedimos que no ponga aparte estas instrucciones sin leerlas: contienen informaciones útiles para una correcta y eficiente gestión de su caldera.

No se deben dejar las partes del embalaje (saquitos de plástico, poliestireno, etc.) al alcance de niños, en cuanto potenciales fuentes de peligro.

La caldaia **BAXI** è dotata di marcatura CE conformemente ai requisiti essenziali delle seguenti Direttive:

- Direttiva gas 90/396/CEE
- Direttiva Rendimenti 92/42/CEE
- Direttiva Compatibilità Elettromagnetica 89/336/CEE
- Direttiva bassa tensione 73/23/CEE



La caldera **BAXI** está dotada de marcación CE se ajusta a los requisitos esenciales de las siguientes Normas:

- Norma gas 90/396/CEE
- Norma Rendimientos 92/42/CEE
- Norma Compatibilidad Electromagnética 89/336/CEE
- Norma baja tensión 73/23/CEE



BAXI S.p.A.

- * caldaie murali a gas
- * caldaie a terra a gas
- * scaldacqua elettrici
- * scaldacqua a gas
- * vasche da bagno in acciaio
- * piatti doccia
- * corpi scaldanti in acciaio
- * termoconvettori a gas

BAXI S.p.A.

- * calderas murales de gas
- * calderas de tierra de gas
- * calentadores de agua eléctricos
- * calentadores de agua de gas
- * bañeras de acero
- * platos ducha
- * cuerpos calentadores de acero
- * termoconvectores de gas

INDICE

Istruzioni destinate all'utente

1	Descrizione generale	pag. 4
2	Avvertenze prima dell'installazione	4
3	Avvertenze prima della messa in funzione	5
4	Istruzioni per l'accensione	6
5	Regolazione della temperatura ambiente	6
6	Spegnimento della caldaia	7
7	Riempimento impianto	7
8	Svuotamento impianto e bollitore	7
9	Arresto prolungato dell'impianto	7
10	Funzionamento lampade spia, riarmo, segnalazioni d'anomalia	8
11	Cambio gas	9
12	Istruzioni per l'ordinaria manutenzione	9

Istruzioni destinate all'installatore

1	Ingombro caldaie	10
2	Avvertenze generali	12
3	Avvertenze prima dell'installazione	13
4	Installazione	13
5	Allacciamento elettrico	20
6	Schema elettrico	22
7	Collegamento del termostato ambiente	23
8	Collegamento dell'orologio programmatore	24
9	Collegamento sonda esterna	25
10	Sfiato e sbloccaggio pompe	27
11	Regolazioni da effettuare sulla scheda elettronica principale	27
12	Modalità di cambio gas	28
13	Tabelle consumi - iniettori	30
14	Dispositivi di regolazione e sicurezza	32
15	Verifica dei parametri di combustione	33
16	Caratteristiche portata/prevalenza alla placca	34
17	Caratteristiche portata / perdite di carico alla placca	34
18	Manutenzione e pulizie delle caldaie	35
19	Normativa	36
20	Caratteristiche tecniche	40

INDICE

Instrucciones destinadas al usuario

1	Descripción general	pag. 4
2	Advertencias antes de la instalación	4
3	Advertencias antes de la puesta en función	5
4	Instrucciones para el encendido	6
5	Regulación de la temperatura ambiente	6
6	Apagamiento de la caldera	7
7	Llenado de la instalación	7
8	Vaciado de la instalación y hervidor	7
9	Larga parada de la instalación	7
10	Funcionamiento lámparas piloto, reactivación, indicaciones de anomalía	8
11	Cambio gas	9
12	Instrucciones para el mantenimiento	9

Instrucciones destinadas al instalador

1	Dimensiones	10
2	Advertencias generales	12
3	Advertencias antes de la instalación	13
4	Instalación	13
5	Conexión eléctrica	20
6	Esquema eléctrico	22
7	Conexión del termostato ambiente	23
8	Conexión del reloj programador	24
9	Conexión sonda externa	25
10	Purgado y desbloqueo de la bomba	27
11	Regulaciones a efectuar en la tarjeta electrónica principal	27
12	Modalidades de cambio gas	28
13	Tablas consumos - inyectores	30
14	Dispositivos de regulación y seguridad	32
15	Control de los parámetros de combustión	33
16	Características caudal/diferencia de nivel en la placa	34
17	Características caudal / pérdida de carga en placa conexiones	34
18	Mantenimiento y limpieza de la caldera	35
19	Normas de aplicación	36
20	Características técnicas	40

Istruzioni destinate all'utente

Instrucciones destinadas al usuario

Le istruzioni che seguono forniscono importanti indicazioni per l'accensione e l'uso dell'apparecchio.

Le note ed istruzioni tecniche, rivolte agli installatori, per dar loro la possibilità di effettuare una perfetta installazione sono contenute nella seconda parte di tale manuale.

1. Descrizione generale

Le caldaie **SLIM** sono caldaie a gas a basamento in ghisa ad alto rendimento, con circuito di combustione stagno, ventilazione forzata, accensione diretta del bruciatore, controllo di fiamma elettronico a ionizzazione e modulazione elettronica della portata gas, da utilizzarsi come generatori in impianti di riscaldamento monofamiliari ad acqua calda.

La serie **SLIM** viene realizzata in due versioni.

TABELLA I

Ia: Modelli FiN senza accessori idraulici

modelli caldaia	potenza termica nominale kW	potenza termica ridotta kW	num. elementi scambiatore
1.230 FiN	22,1	11,8	4
1.300 FiN	29,7	14,9	5

Ib: Modelli Fi con accessori idraulici

modelli caldaia	potenza termica nominale kW	potenza termica ridotta kW	num. elementi scambiatore
1.230 Fi	22,1	11,8	4
1.300 Fi	29,7	14,9	5

2. Avvertenze prima dell'installazione

Queste caldaie servono a riscaldare l'acqua ad una temperatura inferiore a quella di ebollizione a pressione atmosferica.

Esse devono essere allacciate a degli impianti di riscaldamento, compatibilmente alle loro prestazioni ed alle loro potenze.

Prima di far allacciare la caldaia da personale professionalmente qualificato, secondo la Legge 5 marzo 1990 n°46 e relativo Regolamento di Attuazione, far effettuare:

- Un lavaggio accurato di tutte le tubazioni dell'impianto onde rimuovere eventuali residui.
- La verifica che la caldaia sia predisposta per il funzionamento con il tipo di gas disponibile. Questo è rilevabile dalla scritta sull'imballo e dalla targa matricola presente sull'apparecchio.

Las instrucciones que siguen proveen indicaciones importantes para el encendido y el uso del aparato.

Las notas y las instrucciones técnicas, dirigidas a los instaladores para darles la posibilidad de efectuar una instalación perfecta, se encuentran en la segunda parte del manual.

1. Descripción general

Las calderas **SLIM** son calderas de gas con base de hierro de alto rendimiento, con circuito de combustión estanco, ventilación forzada, encendido directo del quemador, control de la llama electrónico a ionización y modulación electrónica del caudal del gas, para ser usadas como generadores en las instalaciones de calefacción monofamiliares de agua caliente.

La serie **SLIM** se fabrica en dos versiones.

TABLA I

Ia: Modelos FiN sin accesorios hidráulicos

modelos caldera	potencia térmica nominal kW	potencia térmica reducida kW	núm. elementos intercambiador
1.230 FiN	22,1	11,8	4
1.300 FiN	29,7	14,9	5

Ib: Modelos Fi con accesorios hidráulicos

modelos caldera	potencia térmica nominal kW	potencia térmica reducida kW	núm. elementos intercambiador
1.230 Fi	22,1	11,8	4
1.300 Fi	29,7	14,9	5

2. Advertencias antes de la instalación

Estas calderas sirven para calentar el agua a una temperatura inferior a la ebullición a presión atmosférica.

Se deben conectar a una instalación de calefacción, compatiblemente con sus prestaciones y su potencia.

Antes de que la caldera sea conectada por personal profesionalmente calificado, es necesario hacer efectuar:

- Un lavado esmerado de todas las tuberías de la instalación para remover eventuales residuos.
- Un control de la caldera para ver si está dispuesta para el funcionamiento con el tipo de gas disponible, indicado en la inscripción sobre el embalaje y en la placa del aparato.

- Nel caso di raccordo su canne fumarie, un controllo che il camino abbia un tiraggio adeguato, non presenti strozzature e non siano inseriti nella canna fumaria scarichi di altri apparecchi, salvo che questa non sia realizzata per servire più utenze secondo le specifiche Norme e prescrizioni vigenti.

- *Un control de la chimenea para asegurarse de que posea un tiro adecuado, no presente estrangulaciones y no estén introducidos en el conducto de humo tubos de desagües de otros aparatos, a condición de que éste no se haya realizado para servir diferentes usuarios, según las específicas Normas y prescripciones vigentes.*

3. Avvertenze prima della messa in funzione

La prima accensione deve essere effettuata dal Servizio di Assistenza Tecnica autorizzato, rilevabile dal foglio allegato, al quale si dovrà far verificare:

- Che i dati di targa siano rispondenti a quelli delle reti di alimentazione (elettrica, gas).
- Che l'installazione sia conforme alle normative vigenti (UNI-CIG 7129, 7131 e Regolamento di Attuazione della Legge 9 gennaio 1991 n° 10) di cui riportiamo uno stralcio nel manuale tecnico destinato all'installatore.
- Che sia stato effettuato regolarmente il collegamento elettrico alla rete elettrica più terra.

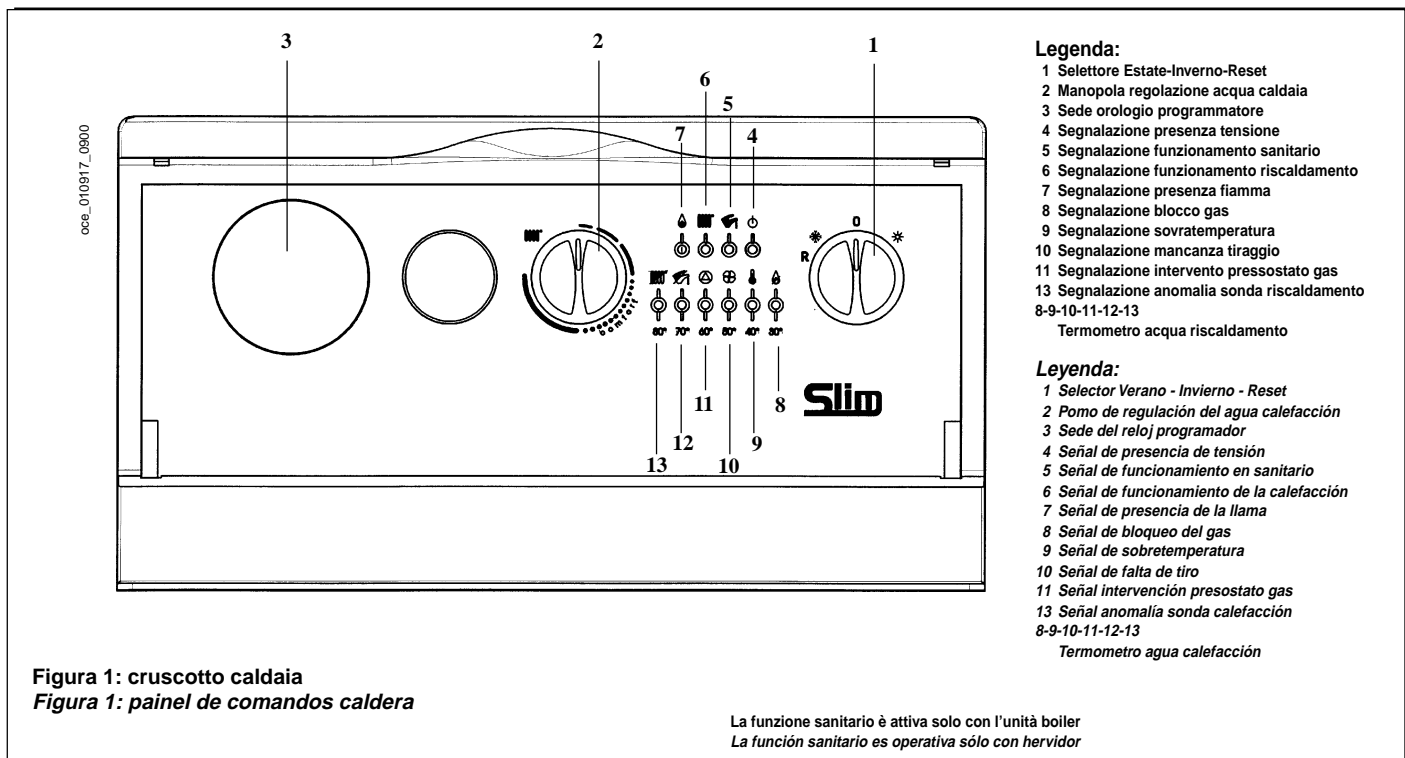
Si ricorda che la sicurezza elettrica dell'apparecchio è raggiunta soltanto quando lo stesso è correttamente collegato ad un'efficace impianto di messa a terra, eseguito come previsto dalle vigenti Norme di sicurezza sugli impianti (Legge 5 marzo 1990 n° 46 e relativo Regolamento di Attuazione). La caldaia va collegata elettricamente ad una rete di alimentazione 230 V monofase + terra mediante il cavo a tre fili in dotazione rispettando la polarità FASE (L) - NEUTRO (N). L'allacciamento deve essere effettuato tramite un interruttore ad azione bipolare con apertura dei contatti di almeno 3 mm. In caso di sostituzione del cavo di alimentazione deve essere utilizzato un cavo armonizzato "HAR H05 VV-F" 3x1 mm² con diametro massimo di 8 mm.

3. Advertencias antes de la puesta en función

El primer encendido debe ser efectuado por el Servicio de Asistencia Técnica autorizado, que tendrá que controlar:

- *Que los datos de placa sean conformes a los de las redes de alimentación (eléctrica, gas).*
- *Que la instalación sea conforme a las normativas vigentes, de las cuales indicamos un extracto en las instrucciones destinadas al instalador.*
- *Que se haya efectuado regularmente la conexión eléctrica a la red más tierra.*

Se recuerda que la seguridad eléctrica del aparato se alcanza únicamente cuando el mismo está debidamente conectado a una correcta toma de tierra, realizado según las indicaciones de las Normas de Seguridad de instalaciones eléctricas. La caldera debe conectarse a una red eléctrica de alimentación 230V monofase + tierra mediante el cable con tres conductores de la misma respetando la polaridad FASE (L) - NEUTRO (N). La conexión debe realizarse mediante un interruptor bipolar con apertura de contactos como mínimo de 3mm. En caso de sustitución del cable de alimentación debe utilizarse uno armonizado "HAR H05 V V-F" 3 x 1 mm² con diámetro máximo de 8 mm.



4. Istruzioni per l'accensione

Per accedere ai comandi della caldaia si deve aprire l'antina trasparente di copertura del cruscotto. L'antina ruota dall'alto verso il basso.

Per aprire la porta anteriore della caldaia tirare sugli angoli superiori, in modo tale da sganciare la stessa dal mantello.

Procedere come di seguito descritto per le corrette operazioni di accensione:

- Alimentare la caldaia elettricamente.
- Aprire il rubinetto del gas.
- Verificare che l'impianto sia pieno e alla pressione giusta (si veda § 7).
- Ruotare la manopola del selettore (Rif. 1 Figura 1) predisponendo la caldaia in posizione Inverno ❄️.
- Regolare il termostato ambiente alla temperatura desiderata (se presente).
- Porre l'indice della manopola regolazione acqua riscaldamento (Rif. 2 Figura 1) in modo tale che la caldaia funzioni al regime termico desiderato.

E' consigliabile, per un maggior risparmio energetico ed economia di gestione, posizionare la manopola di regolazione in "COMFORT", compatibilmente alle condizioni ambientali.

Importante: con selettore (Rif. 1 Figura 1) in posizione ❄️ Inverno sono necessari alcuni minuti di attesa a ogni intervento del dispositivo di regolazione riscaldamento (Rif. 2 Figura 2). Per riavere immediatamente una nuova accensione del bruciatore porre il selettore in posizione (0) e ricommutare in posizione Inverno.

Avvertenza: in fase di prima accensione, finché non viene scaricata l'aria contenuta nella tubazione del gas, si può verificare la non accensione del bruciatore ed il conseguente blocco della caldaia (segnalazione rossa accesa Rif. 8 figura 1).

Si consiglia in questo caso di ripetere le operazioni di ripristino, fino all'arrivo del gas al bruciatore, posizionando momentaneamente la manopola del selettore (Rif. 1 figura 1) in **R**.

5. Regolazione della temperatura ambiente

L'impianto deve essere dotato di termostato ambiente (DPR 26 Agosto 1993 n° 412 articolo 7 comma 6) per il controllo della temperatura nei locali.

In caso di temporanea assenza del termostato ambiente, nella fase di prima accensione, è possibile realizzare un controllo della temperatura ambiente agendo sul dispositivo di regolazione dell'acqua caldaia (Rif. 2 Figura 1); in queste condizioni la pompa riscaldamento funziona permanentemente. Per aumentare la temperatura ruotare la manopola in senso orario e viceversa per diminuirla.

4. Instrucciones para el encendido

Para acceder a los mandos de la caldera se debe abrir el anta transparente de cobertura del tablero. El anta gira desde arriba hacia abajo.

Para abrir la puerta anterior de la caldera tirar de los ángulos superiores, para desenganchar la misma de la cubierta.

Proceder como se describe a continuación para las operaciones correctas de encendido:

- alimentar la caldera eléctricamente;
- abrir el grifo del gas;
- Verificar que la instalación está llena de agua y a la presión justa (ver punto 7).
- Girar el pomo del selector (Ref. 1 Fig. 1) predisponiendo la caldera en posición Invierno ❄️.
- Regular el termostato ambiente a la temperatura deseada (si está presente).
- Colocar el indicador del pomo de regulación del agua de calefacción (Ref. 2 Figura 1) para que la caldera funcione al régimen térmico deseado.

Es aconsejable, para un mayor ahorro energético y economía de gestión, ubicar el pomo de regulación en "Confort", compatiblemente con las condiciones ambientales.

Importante: Con selector (Ref. 1 Figura 1) en posición ❄️ Invierno es necesario esperar unos minutos a cada intervención del dispositivo de regulación calefacción (Ref. 2 Figura 2). Para obtener inmediatamente un nuevo encendido del quemador; mover el selector en posición (0) y, después, otra vez en Invierno.

Advertencia: En fase de primer encendido, hasta que no se haya descargado el aire contenido en la tubería del gas, es posible que el quemador no se encienda, con consiguiente bloqueo de la caldera (señal roja encendida Ref. 8 figura 1).

En este caso se aconseja repetir las operaciones de reposición, hasta que el gas llegue al quemador, ubicando momentáneamente el pomo del selector (Ref. 1 figura 1) en **R**.

5. Regulación de la temperatura ambiente

La instalación puede ser equipada con un termostato ambiente para el control de la temperatura en los locales.

En ausencia del termostato ambiente es posible realizar un control de la temperatura ambiente mediante el termostato de regulación de la caldera (ref. 2 figura 1); en éstas condiciones la bomba funciona permanentemente.

Para aumentar la temperatura hacer girar el botón en sentido retrógrado y viceversa para disminuirla.

6. Spegnimento della caldaia

Procedere come di seguito descritto per le corrette operazioni di spegnimento:

TOTALE

- Ruotare il selettore (Rif. 1 Figura 1) in posizione (0) osservando che la segnalazione presenza tensione si spenga (Rif. 4 figura 1), così facendo si interrompe l'alimentazione elettrica della caldaia.
- Chiudere il rubinetto del gas in caso di fermata prolungata dell'impianto.

7. Riempimento impianto

Importante: verificare frequentemente che la pressione ad impianto freddo, letta sul manometro di impianto (per i modelli FiN) o sul manometro di caldaia (per i modelli Fi), sia di 0,5 - 1 bar.

Nel caso sia inferiore ripristinare i valori consigliati agendo sul gruppo di caricamento impianto.

E' consigliabile che l'operazione di riempimento sia effettuata molto lentamente in modo da facilitare lo sfiato dell'aria.

Non effettuare il caricamento dell'impianto con caldaia calda.

Se si dovessero verificare frequenti diminuzioni di pressione chiedere l'intervento del Servizio di Assistenza Tecnica.

8. Svuotamento Impianto

Lo svuotamento dell'impianto può essere effettuato con l'apposito rubinetto posto sulla parte inferiore della camera stagna ed accessibile aprendo la porta anteriore della caldaia e rimuovendo il pannello anteriore della camera stagna.

Per compiere tale operazione collegare il rubinetto con un tubo flessibile ad uno scarico operando come di seguito descritto:

- Infilare il tubo flessibile al portagomma presente sulla bocca del rubinetto.
- Svitare lentamente la ghiera del rubinetto.
- Aprire le valvole di scarico dei corpi scaldanti, iniziando da quelle in posizione più elevata.

E' assolutamente vietato effettuare l'operazione di svuotamento attraverso la valvola di sicurezza di caldaia.

9. Arresto prolungato dell'impianto - Protezione al gelo

E' buona norma evitare lo svuotamento dell'intero impianto di riscaldamento poiché frequenti ricambi d'acqua portano ad inutili e dannosi depositi di calcare all'interno della caldaia e dei corpi scaldanti.

Se durante l'inverno l'impianto termico non dovesse essere utilizzato, e nel caso di pericolo di gelo, è consigliabile miscelare l'acqua dell'impianto con idonee soluzioni anticongelanti destinate a tale uso specifico (es. glicole propilenico associato ad inibitori di incrostazioni e corrosioni).

La caldaia è provvista di una funzione "antigelo" che con temperatura di mandata impianto inferiore ai 5 °C fa funzionare il bruciatore fino al raggiungimento in mandata di un valore pari a 30 °C.

Tale funzione è operativa se:

- la caldaia è alimentata elettricamente;
- il selettore (1) non è in posizione (0);
- c'è gas;
- la pressione dell'impianto è quella prescritta;
- la caldaia non è in blocco.

6. Apagamiento de la caldera

Proceder como se describe a seguir para las operaciones correctas de apagamiento:

TOTAL

- *Girar el selector (Ref. 1 Figura 1) en la posición (0) observando que la señal de presencia de tensión se apague (Ref. 4 Figura 1), haciendo así se interrumpe la alimentación eléctrica de la caldera.*
- *Cerrar la llave del gas en el caso de parada prolongada de la instalación.*

7. Llenado de la instalación

Importante: *Controlar frecuentemente que la presión con la instalación fría, indicada en el manómetro de la instalación (modelos FiN) o en el de la caldera (modelos Fi), sea de 0,5 - 1 bar.*

En el caso de que sea inferior, restablecer los valores aconsejados mediante el grupo de llenado de la instalación.

Es aconsejable que la operación de llenado sea realizada muy lentamente para facilitar la salida del aire.

No realizar la carga de la instalación con la caldera caliente.

Si se tuviesen que producir disminuciones frecuentes de la presión, solicitar la intervención del Servicio de Asistencia Técnica.

8. Vaciado de la Instalación

La operación de vaciado de la instalación puede realizarse mediante la llave de vaciado situada en la parte inferior de la cámara estanca al cual se accede abriendo la puerta de la caldera y sacando la caja anterior de la cámara estanca.

Para realizar ésta operación conectar la llave de vaciado a un tubo flexible y a un desagüe tal como se describe a continuación:

- *Poner el tubo flexible en el portagoma presente en la boca de la llave.*
- *Destornillar lentamente la virola de la llave.*
- *Abrir las válvulas de vaciado de los cuerpos calentadores, comenzando por aquellas que están en posición más elevada.*

Está prohibido realizar el vaciado de la instalación a través de la válvula de seguridad de la caldera.

9. Larga parada de la instalación Riesgo de heladas

Es buena costumbre evitar el vaciado de toda la instalación de calefacción porque cambios de agua producen también inútiles y dañosos depósitos calcáreos dentro de la caldera y de los cuerpos calentadores.

Si durante el invierno la instalación térmica no es utilizada, y en el caso de peligro de hielo, se aconseja mezclar el agua de la instalación con idóneas soluciones anticongelantes destinadas a este uso específico (ej. glicol propilénico junto a inhibidores de incrustaciones y corrosiones).

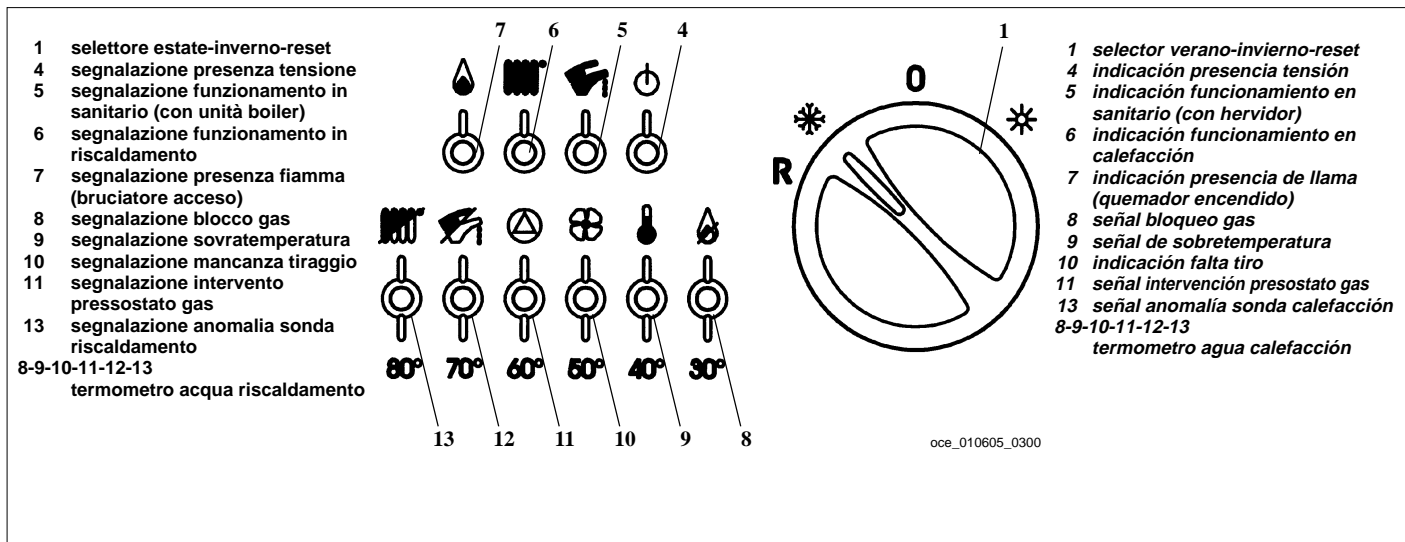
La caldera está provista de una función "antihielo" en calefacción que, con temperatura de impulsión instalación inferior a 5°C, hace funcionar el quemador hasta alcanzar un valor de 30°C en impulsión.

Esta función es operativa si:

- *la caldera es alimentada eléctricamente;*
- *el selector (1) no está en posición (0);*
- *hay gas;*
- *la presión de la instalación es la prescrita;*
- *la caldera no está bloqueada.*

10. Funzionamento lampade spia, riarmo, segnalazioni d'anomalia

10. Funcionamiento lámparas piloto, reactivación, indicaciones de anomalía



Le segnalazioni 8÷13 visualizzano la temperatura dell'impianto di riscaldamento (non lampeggianti).

Las señales 8÷13 muestran la temperatura de calefacción (no parpadeantes).

La segnalazione lampeggiante (10) mancanza di tiraggio viene attivata, per mezzo di un pressostato aria - fumi, nel caso di:

La indicación parpadeante (10) , falta de tiro, es activada, por medio de un presostato aire - humos, en el caso de:

- ostruzione totale o parziale del terminale di scarico o camino;
- ventilatore bloccato;

- obstrucción total o parcial del terminal de descarga o chimenea
- ventilador bloqueado

In queste condizioni la caldaia rimane in attesa (bruciatore spento) e solo dopo aver rimosso le cause della segnalazione viene ripristinato automaticamente il normale funzionamento.

En estas condiciones la caldera está en espera (quemador apagado) y sólo después de haber eliminado las causas de la indicación se repone automáticamente el normal funcionamiento.

La segnalazione (9) intervento termostato di sicurezza viene attivata in caso di elevati valori di temperatura dell'acqua contenuta nel circuito d'impianto dovuti ad una anomalia del dispositivo di regolazione.

La indicación (9) intervención termostato de seguridad es activada en caso de elevados valores de temperatura del agua contenida en el circuito primario debido a una anomalía del sistema de regulación.

In queste condizioni la caldaia va in blocco e la segnalazione lampeggiante (9) è permanentemente accesa.

En estas condiciones la caldera se bloquea y la indicación parpadeante (9) queda permanentemente encendida.

Una volta eliminata la causa dell'intervento, per ristabilire le normali condizioni di funzionamento ruotare la manopola del selettore (1) momentaneamente in posizione **R**, dopo aver atteso l'abbassamento della temperatura di mandata della caldaia di almeno 20 °C.

Una vez eliminada la causa de la intervención, para restablecer las normales condiciones de funcionamiento girar el pomo del selector (1) momentáneamente en **R**, después de haber esperado la disminución de la temperatura de salida de la caldera de al menos 20°C.

Quando viene visualizzata la seguente anomalia contemporaneamente lampeggia anche la segnalazione .

En presencia de estas anomalías también la señal simultáneamente parpadea.

È vietato mettere fuori servizio questi dispositivi di sicurezza

Está prohibido desactivar estos dispositivos de seguridad

La segnalazione blocco gas (8) viene attivata, in caso di mancanza gas od interaccensione incompleta del bruciatore principale (lampeggiante).

La indicación de bloqueo de gas (8) es activada, en caso de falta de gas o interencendido incompleto del quemador principal (parpadeante). En estas condiciones la caldera efectúa un bloqueo de seguridad.

In queste condizioni la caldaia va in blocco di sicurezza.

Presionar el pulsador de reactivación (10) para restablecer las normales condiciones de funcionamiento.

Per ripristinare le normali condizioni di funzionamento ruotare la manopola del selettore (1) momentaneamente in posizione **R**.

Para restablecer las normales condiciones de funcionamiento girar el pomo del selector (1) momentáneamente en **R**.

Nel caso d'intervento ripetuto di uno di questi dispositivi di sicurezza rivolgersi al Servizio di Assistenza Tecnica.

En el caso de intervención repetida de uno de estos dispositivos de seguridad, dirigirse al Servicio de Asistencia Técnica autorizado.

11. Cambio gas

Le caldaie possono funzionare sia a gas metano che a gas GPL.
Nel caso in cui si renda necessaria la trasformazione ci si dovrà rivolgere al Servizio di Assistenza Tecnica autorizzato.

12. Istruzioni per l'ordinaria manutenzione

Per garantire alla caldaia una perfetta efficienza funzionale e di sicurezza è necessario, alla fine di ogni stagione, far ispezionare la stessa dal Servizio di Assistenza Tecnica autorizzato (si veda DPR 26 Agosto 1993 n° 412).

Una manutenzione accurata è sempre motivo di risparmio nella gestione dell'impianto.

La pulizia esterna dell'apparecchio non deve essere effettuata con sostanze abrasive, aggressive e/o facilmente infiammabili (es. benzina, alcoli, ecc.) e comunque deve essere effettuata con l'apparecchio non in funzione.

11. Cambio gas

*Las calderas pueden funcionar ya sea con gas metano como con gas GPL.
Dirigirse al Servicio de Asistencia Técnica autorizado, en el caso de que sea necesaria la transformación.*

12. Instrucciones para el mantenimiento

Para garantizar una perfecta eficiencia funcional y de seguridad de la caldera es necesario, al término de cada estación, hacer inspeccionar la caldera por el Servicio de Asistencia Técnica autorizado.

Un mantenimiento esmerado asegura siempre un ahorro en la gestión de la instalación.

La limpieza externa del aparato no se debe efectuar con substancias abrasivas, agresivas y/o fácilmente inflamables (ej. gasolina, alcoholes, etc.) y, de todo modo, se debe efectuar cuando el aparato no está en función.

Istruzioni destinate all'installatore

Instrucciones destinadas al instalador

Le note ed istruzioni tecniche che seguono sono rivolte agli installatori per dar loro la possibilità di effettuare una perfetta installazione.

Le istruzioni riguardanti l'accensione e l'utilizzo della caldaia sono contenute nella prima parte di tale manuale.

ATTENZIONE:

- Nello spostamento dell'apparecchio sciolto, l'antina del cruscotto può accidentalmente aprirsi e urtare degli oggetti danneggiandosi. Si consiglia, nel caso che l'installazione esiga una particolare movimentazione dell'apparecchio, di assicurare la stessa con del nastro adesivo.
- Le parti dell'imballo (sacchetti in plastica, polistirolo ecc.) non devono essere lasciate alla portata dei bambini in quanto potenziali fonti di pericolo.

Las notas y las instrucciones técnicas que se indican a continuación están dirigidas al instalador para darle la posibilidad de efectuar una perfecta instalación.

Las instrucciones para el encendido y uso de la caldera están comprendidas en el manual destinado al usuario.

ATENCIÓN:

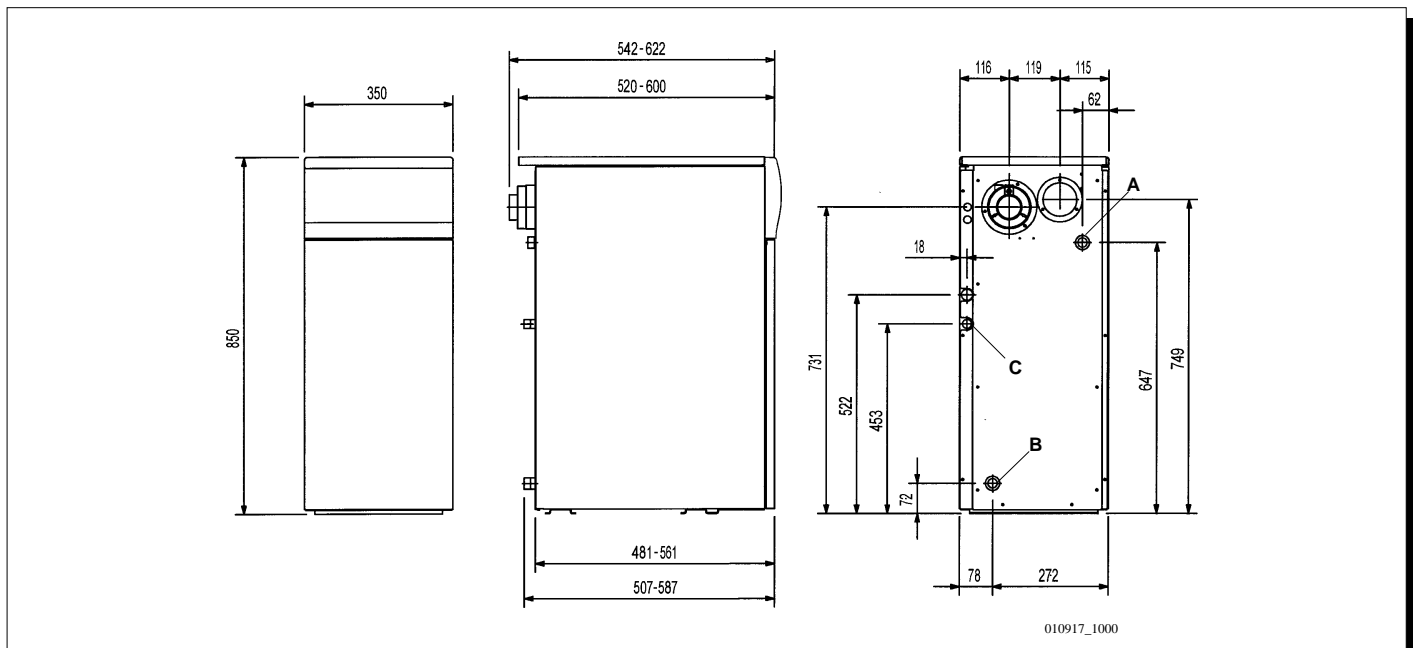
- Durante el desplazamiento del aparato suelto, la portezuela del tablero puede abrirse accidentalmente y golpear contra objetos dañándose. Se aconseja, en el caso que la instalación exija una particular movilización del aparato, asegurar la misma con cinta adhesiva.
- Las partes del embalaje (bolsas de plástico, poliestireno, etc.) no deben ser dejadas al alcance de los niños porque son potenciales fuentes de peligro.

1. Ingombro caldaie

Modelli 1.230 FiN, 1.300 FiN

1. Dimensiones

Modelos 1.230 FiN, 1.300 FiN



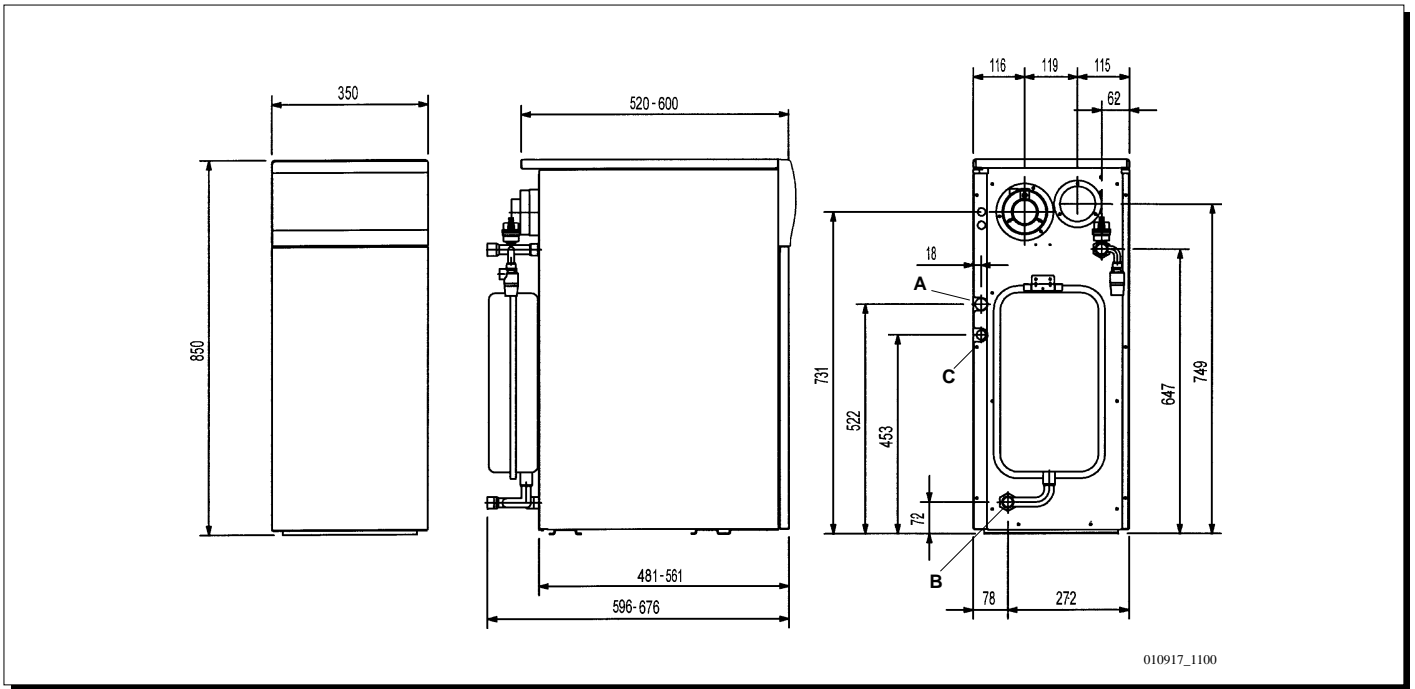


TABELLA I - TABLA I

Modelli FiN senza accessori idraulici - Modelos FiN sin accesorios hidráulicos

modelli caldaie modelo caldera	dimensioni - dimensiones			attacchi - conexiones		cont. acqua - cont. agua	
	altezza H	larghezza	profondità L	mandata	ritorno	gas	
	altura H	anchura	prof. L	ida	retorno	gas	
	mm	mm	mm	A	B	C	l
1.230 FiN	850	350	542	3/4" m	3/4" m	1/2" m	11,8
1.300 FiN	850	350	622	3/4" m	3/4" m	1/2" m	14,6

TABELLA II - TABLA II

Modelli Fi con accessori idraulici - Modelos Fi con accesorios hidráulicos

modelli caldaie modelo caldera	dimensioni - dimensiones			attacchi - conexiones		cont. acqua - cont. agua	
	altezza H	larghezza	profondità L	mandata	ritorno	gas	
	altura H	anchura	prof. L	ida	retorno	gas	
	mm	mm	mm	A	B	C	l
1.230 Fi	850	350	596	3/4" m	3/4" m	1/2" m	11,8
1.300 Fi	850	350	676	3/4" m	3/4" m	1/2" m	14,6

2. Avvertenze generali

Si fa presente che le Norme Italiane che regolano l'installazione, la manutenzione e la conduzione degli impianti d'uso domestico a gas sono contenute nei seguenti documenti:

- Norme UNI-CIG 7129 - 7131.
- Legge 9 gennaio 1991 n°10 e relativo Regolamento di Attuazione (DPR 26 Agosto 1993 n° 412).
- Disposizioni dei Vigili del Fuoco, dell'Azienda del gas ed in specie i Regolamenti Comunali.

Inoltre, il tecnico installatore deve essere abilitato all'installazione degli apparecchi per riscaldamento secondo la Legge 5 marzo 1990 n° 46 e relativo Regolamento di Attuazione.

Oltre a ciò va tenuto presente che:

- La caldaia deve essere collegata alla rete di distribuzione del gas per mezzo di una tubazione metallica e deve essere installato un rubinetto di arresto a monte della caldaia stessa.
- La caldaia può essere utilizzata con qualunque tipo di piastra convettrice, radiatore, termoconvettore, alimentati a due tubi o monotubo. Le sezioni del circuito saranno, in ogni caso, calcolate secondo i normali metodi, tenendo conto delle caratteristiche portata-prevalenza disponibili alla placca e riportate nel § 16.
- Nel caso d'installazione esterna si dovrà evitare che la caldaia sia esposta agli agenti atmosferici, quali vento, acqua, gelo, che ne potrebbero compromettere il funzionamento e la sicurezza. Il non rispetto di tale prescrizione comporta il decadimento immediato della garanzia. Al riguardo si consiglia la creazione di un vano tecnico riparato dalle intemperie.
- La prima accensione deve essere effettuata dal Servizio di Assistenza Tecnica autorizzato, rilevabile dal foglio allegato.

Il mancato rispetto di quanto sopra comporta il decadimento della garanzia.

2. Advertencias generales

Las notas y las instrucciones técnicas indicadas a continuación se dirigen a los instaladores de modo que puedan efectuar una instalación perfecta. Las instrucciones concernientes al encendido y la utilización de la caldera están contenidas en el manual destinado al usuario.

El proyecto, la instalación y el mantenimiento de las instalaciones es competencia exclusiva de personal cualificado y deberá ser realizado de acuerdo con el vigente Reglamento de Calefacción, Climatización y Agua Caliente Sanitaria e Instrucciones Técnicas Complementarias (IT.IC.).

Además de lo arriba mencionado se debe tener presente que:

- *La caldera debe conectarse a la red de distribución del gas mediante un tubo metálico y que debe instalarse una llave de paso gas justo antes de la caldera.*
- *La caldera puede ser utilizada con cualquier tipo de placa convectiva, radiador, termoconvector, alimentados por dos tubos o monotubo. Las secciones del circuito serán, de todo modo, calculadas según los métodos normales, tomando en cuenta las características caudal-diferencia de nivel disponibles en la placa e indicadas en página 29.*
- *En el caso de instalación externa (balcones, terrazas...) no se debe exponer la caldera a los agentes atmosféricos, como viento, agua, hielo, que podrían perjudicar su funcionamiento y seguridad. La falta de conformidad con dicha prescripción computa la caducidad inmediata de la garantía.*

A tal fin, se aconseja la creación de un alojamiento técnico amparado de la intemperie.

- *El primer encendido se debe efectuar por el Servicio de Asistencia Técnica autorizado.*

La falta de conformidad con lo arriba mencionado computa la caducidad de la garantía.

3. Avvertenze prima dell'installazione

Queste caldaie servono a riscaldare l'acqua ad una temperatura inferiore a quella di ebollizione a pressione atmosferica. Esse devono essere allacciate ad un impianto di riscaldamento compatibilmente alle loro prestazioni e potenze.

Prima di collegare la caldaia è indispensabile effettuare:

- Un lavaggio accurato di tutte le tubazioni dell'impianto onde rimuovere eventuali residui delle filettature, saldature ed i solventi presenti eventualmente nei vari componenti del circuito di riscaldamento.
- Una verifica che la caldaia sia predisposta per il funzionamento con il tipo di gas disponibile. Questo è rilevabile dalla scritta sull'imballo e dalla targa matricola presente sull'apparecchio.
- Un controllo che, nel caso di raccordi su canne fumarie preesistenti, queste siano state perfettamente pulite e predisposte all'allacciamento di caldaie a camera stagna.

4. Installazione

Una volta determinata l'esatta ubicazione della caldaia, l'installazione va fatta tenendo presente in particolare l'agevole manutenzione (la porta anteriore deve aprirsi).

Per valutare il peso che la caldaia esercita sul pavimento si deve tener conto anche del peso dell'acqua (si veda tabella I o II).

Il pavimento non deve essere realizzato con materiale infiammabile. Eventualmente inserire un materassino in materiale termicamente isolante e ininfiammabile sotto il fondo della caldaia.

4.1. Allacciamento all'impianto di riscaldamento

Eseguire la posa in opera dell'impianto di riscaldamento partendo dalla posizione degli attacchi (dimensioni e attacchi sono riportati in tabella I o II). E' consigliabile installare sulla mandata e sul ritorno del circuito di riscaldamento, due rubinetti d'intercettazione che permettono, in caso di interventi importanti, di operare senza dover svuotare tutto l'impianto di riscaldamento.

E' inoltre necessario installare un gruppo di caricamento automatico e dei giunti a tre pezzi, sia nel collegamento idraulico che in quello del gas.

I modelli FiN sono privi di vaso d'espansione e valvola di sicurezza; questi dispositivi devono essere presenti nell'impianto e opportunamente dimensionati in funzione della portata termica e della capacità dell'impianto stesso.

In caso di impianto a zone dotato di valvole motorizzate è necessario prevedere un collegamento di Bypass tra mandata e ritorno caldaia con interposto una valvola di sfioro ad apertura regolabile (il Bypass non è necessario per gli impianti dotati di pompe di zona).

Lo svuotamento della caldaia viene effettuato utilizzando il rubinetto di scarico posto a destra del corpo in ghisa.

3. Advertencias antes de la instalación

Esta caldera sirve para calentar agua a una temperatura inferior a la de la ebullición a la presión atmosférica. Por ello debe conectarse a una instalación de calefacción compatible a sus prestaciones y potencia.

Antes de conectar la caldera deben seguirse estas operaciones:

- *Lavado meticuloso de toda la tubería de la instalación para eliminar eventuales residuos de las roscas, soldaduras y disolventes.*
- *Verificar que la caldera está preparada para funcionar con el tipo de gas disponible. Esto se puede comprobar a través de lo escrito en el embalaje o en la tarjeta de características del aparato.*
- *Si la caldera se conecta a un conducto de evacuación ya existente éste debe estar perfectamente limpio y predisuesto a la conexión de calderas con cámara estanca con ventilador.*

4. Instalación

Una vez localizada la perfecta ubicación de la caldera, la instalación se realiza teniendo presente en particular su posterior facilidad de mantenimiento (la puerta anterior debe abrirse).

Para calcular el peso que la caldera ejerce sobre el suelo, se debe también tener en cuenta el peso del agua (ver tabla I o tabla II).

El pavimento no debe estar realizado con material inflamable. Eventualmente colocar una colchoneta de material aislante térmico e ininflamable debajo del fondo de la caldera.

4.1 Conexión a la instalación de calefacción

Llevar a cabo la colocación de la instalación de calefacción partiendo de la posición de las conexiones (dimensiones y conexiones figuran en tabla I o II). Se aconseja de instalar en la salida y en el retorno del circuito de calefacción, dos llaves de cierre que permiten, en el caso de intervenciones importantes, trabajar sin tener que vaciar toda la instalación de la calefacción.

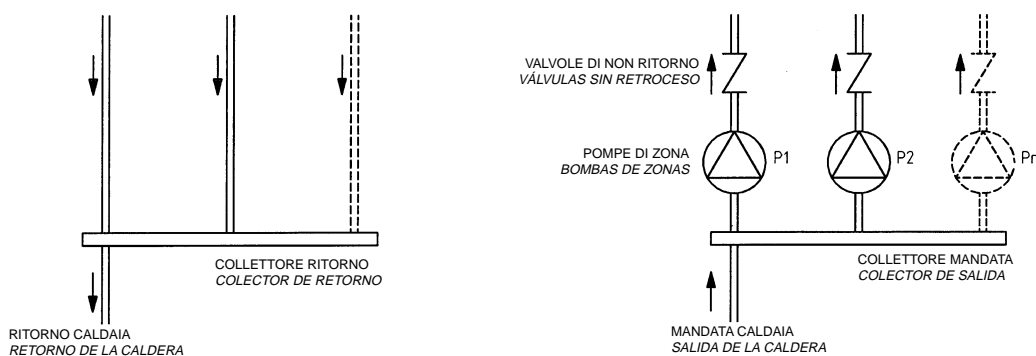
Es necesario instalar también un grupo de llenado automático tanto en la conexión hidráulica como en la del gas.

Los modelos FiN están desprovistos de tanque de expansión y válvula de seguridad: estos dispositivos deben estar presentes en la instalación y ser dimensionados oportunamente en base al alcance térmico y a la capacidad de la instalación misma.

En el caso de instalación por zonas dotado con válvulas accionadas a motor, es necesario prever una unión de Bypass entre salida y retorno de la caldera interponiendo una válvula de descarga con abertura regulable (el Bypass no es necesario para las instalaciones dotadas de bomba de zona).

El vaciado de la caldera se realiza utilizando la llave de descarga puesta a la derecha del cuerpo de fundición.

IMPIANTO A ZONE CON POMPE - INSTALACIÓN POR ZONAS CON BOMBAS



IMPIANTO A ZONE CON ELETTROVALVOLE - INSTALACIÓN POR ZONAS CON ELECTROVÁLVULAS

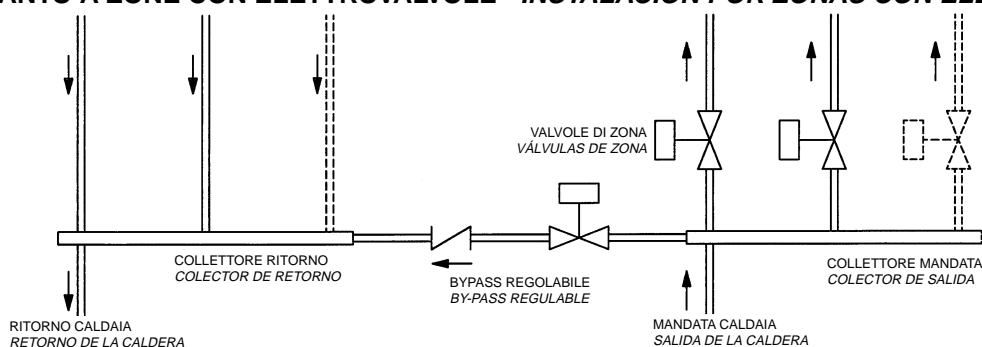


Figura 1: Schemi idraulici impianti riscaldamento a zone

Figura 1: Diagramas hidráulicos de las instalaciones de calefacción por zonas

oce-0903/10/001

4.2 Collegamento del gas

L'installazione del gas e la prima messa in funzione deve essere effettuata da un tecnico specializzato in rispetto della Normativa vigente.

Collegare il tubo di alimentazione gas della caldaia alla rete di distribuzione del gas per mezzo di una tubazione metallica inserendo un rubinetto di arresto a monte della caldaia stessa.

Le dimensioni e l'altezza dell'attacco del tubo gas della caldaia sono riportati nella tabella I o II.

4.3 Installazione dei condotti di scarico - aspirazione

Le caldaie a gas a flusso forzato **SLIM Fi** si possono installare con facilità e flessibilità grazie agli accessori forniti e dei quali successivamente è riportata una descrizione.

La caldaia è, all'origine, predisposta per il collegamento ad un condotto di scarico - aspirazione di tipo coassiale, verticale o orizzontale. Per mezzo dell'accessorio sdoppiatore è possibile l'utilizzo anche dei condotti separati.

Devono essere utilizzati, per l'installazione, esclusivamente accessori forniti dal costruttore!

4.2 Conexión del gas

La instalación del gas y la primera puesta en funcionamiento debe ser efectuada por un técnico especializado respetando las Normas vigentes.

Conectar el tubo de alimentación del gas de la caldera a la red de distribución del gas por medio de una tubería metálica, introduciendo una llave de paso por encima de la caldera misma.

Las dimensiones y la altura de la conexión del tubo del gas de la caldera se muestran en la tabla I o II.

4.3 Instalación de los conductos de descarga - aspiración

Las calderas de gas con flujo forzado **SLIM Fi** se pueden instalar con facilidad y flexibilidad gracias a los accesorios suministrados y descritos a continuación.

Originalmente, la caldera está predisposta para la conexión a un conducto de descarga - aspiración de tipo coaxial, vertical o horizontal. Por medio del accesorio desdoblador se pueden utilizar los conductos también separadamente.

Para la instalación se deben utilizar exclusivamente accesorios suministrados por el constructor!

tipo di condotti	lunghezza max condotti di scarico senza terminale	riduzione della lunghezza per inserimento curva a 90°	riduzione della lunghezza per inserimento curva a 45°	diametro terminale camino	diametro condotto esterno
coassiali	5 m	1 m	0,5 m	100 mm	100 mm
sdoppiati orizzontali	10m	0,5 m	0,25 m	-	80 mm
sdoppiati verticali	6 m	0,5 m	0,25 m	133 mm	80 mm

tipo de conductos	largo máx conductos de descarga sin terminal	reducción de la longitud por la inserción de una curva a 90°	reducción de la longitud por la inserción de una curva a 45°	diámetro terminal chimenea	diámetro conductos externo
coaxiales	5 m	1 m	0,5 m	100 mm	100 mm
separados horizontales	10m	0,5 m	0,25 m	-	80 mm
separados verticales	6 m	0,5 m	0,25 m	133 mm	80 mm

4.3.1 condotto di scarico - aspirazione coassiale (concentrico)

Questo tipo di condotto permette lo scarico dei combustibili e l'aspirazione dell'aria comburente sia all'esterno dell'edificio, sia in canne fumarie di tipo LAS.

La curva coassiale a 90° permette di collegare la caldaia ai condotti di scarico - aspirazione in qualsiasi direzione grazie alla possibilità di rotazione a 180°. Essa può essere utilizzata anche come curva supplementare in abbinamento al condotto coassiale o alla curva a 45°.

Nella dotazione della caldaia è presente una diaframma per tubi concentrici.

(*) Il diaframma concentrico va inserito solamente nei casi in cui la lunghezza del condotto di scarico sia inferiore ad 1 metro.

In caso di scarico all'esterno il condotto scarico - aspirazione deve fuoriuscire dalla parete per almeno 18 mm per permettere il posizionamento del rosetone in alluminio e la sua sigillatura per evitare le infiltrazioni d'acqua.

4.3.1 conducto de descarga - aspiración coaxial (concéntrico)

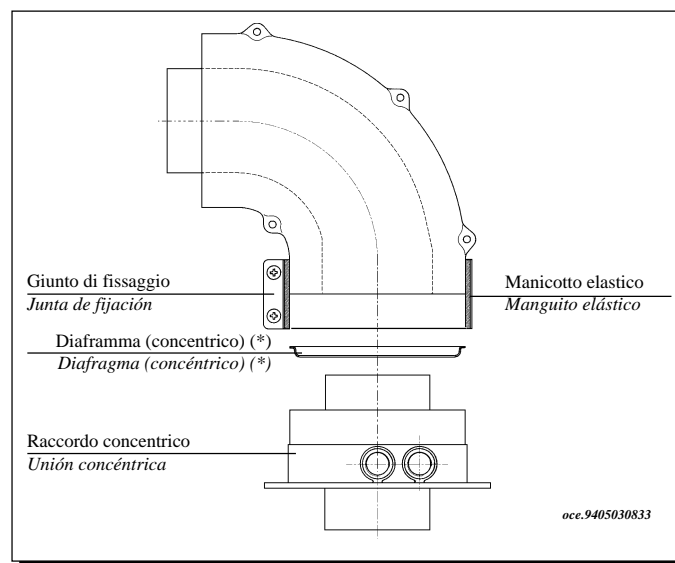
Este tipo de conducto consiente la descarga de los productos de la combustión y la aspiración del aire comburente ya sea fuera del edificio, como en conductos de humo de tipo LAS.

La curva coaxial de 90° consiente conectar la caldera a los conductos de descarga-aspiración en cualquier dirección, gracias a la posibilidad de rotación de 180°. La se puede utilizar también como curva suplemental acoplada al conducto coaxial o a la curva de 45°.

En la dotación de la caldera está presente un diafragma para tubos concéntricos.

(*) El diafragma concéntrico se introduce solamente en el caso en que la longitud del conducto de descarga sea inferior a 1 metro.

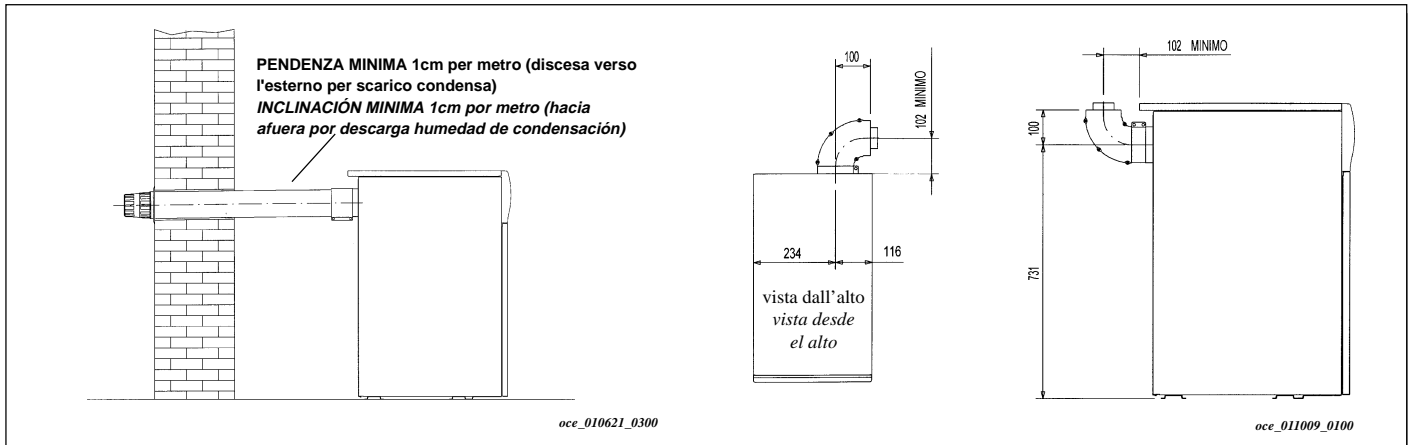
En el caso de descarga hacia afuera, el conducto descarga-aspiración debe salir de la pared por 18 mm, como mínimo, para consentir el



posicionamiento del rosetón de aluminio y su selladura, a fin de evitar las infiltraciones de agua.

La pendenza minima, verso l'esterno di tali condotti deve essere di 1 cm per metro di lunghezza.

La inclinación mínima hacia afuera de estos conductos debe ser 1 cm. por metro de largo.

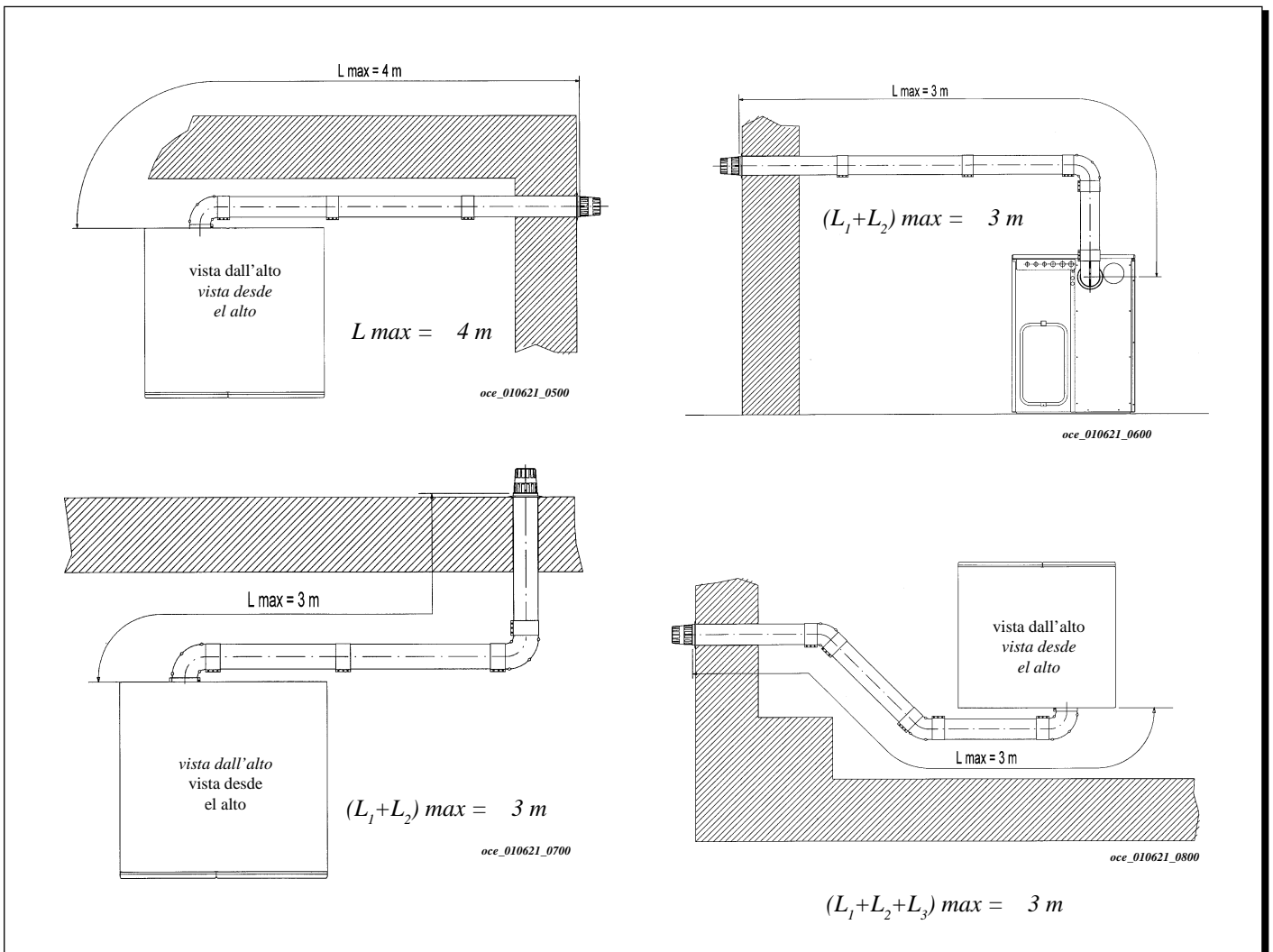


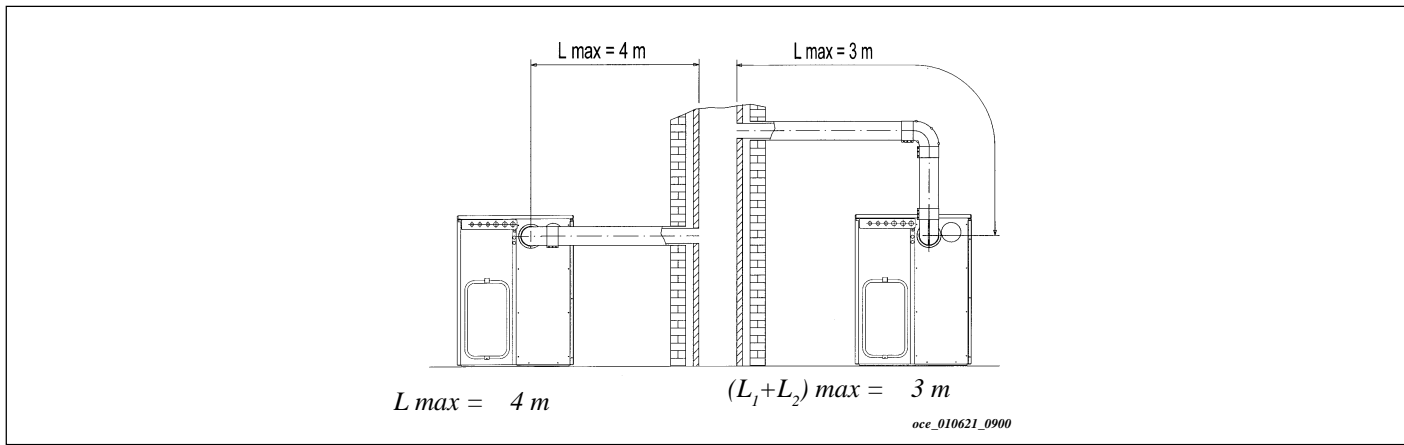
L'inserimento di una curva a 90° riduce la lunghezza totale di 1 metro.
 L'inserimento di una curva a 45° riduce la lunghezza totale di 0,5 metri.

La introducción de una curva de 90° reduce el largo total de 1 metro.
 La introducción de una curva de 45° reduce el largo total de 0,5 metros.

esempi d'installazione con condotti orizzontali

Ejemplos de instalación con conductos horizontales



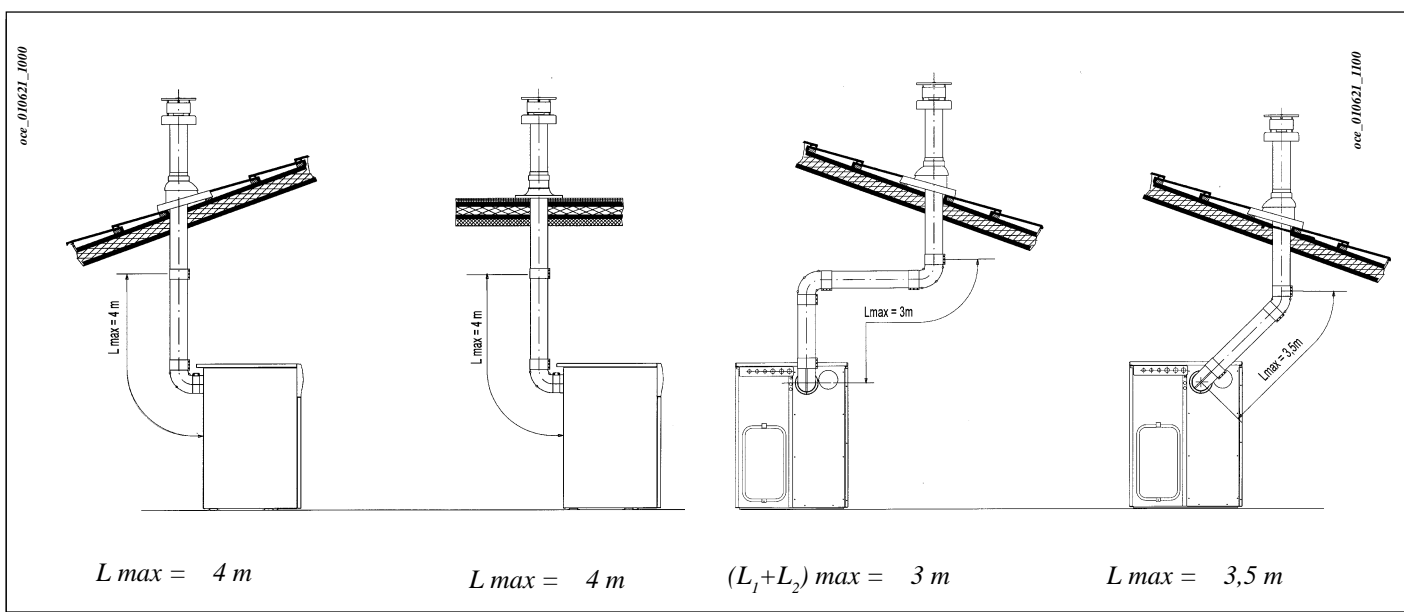


esempi d'installazione con condotti verticali

Ejemplos de instalación con conductos verticales

L'installazione può essere eseguita sia con tetto inclinato che con tetto piano utilizzando il camino e l'apposita tegola e guaina disponibile a richiesta.

La instalación se puede efectuar ya sea con techo inclinado como con techo plano, utilizando el accesorio chimenea y la especial teja con la vaina disponible a pedido.



Per istruzioni più dettagliate sulle modalità di montaggio degli accessori vedere le notizie tecniche che accompagnano gli accessori stessi.

Para instrucciones más detalladas sobre las modalidades de montaje de los accesorios véase las noticias técnicas que acompañan los accesorios mismos.

4.3.2 condotti di scarico - aspirazione separati

4.3.2 conductos de descarga-aspiración separados

Questo tipo di condotto permette lo scarico dei combustivi sia all'esterno dell'edificio, sia in canne fumarie singole. L'aspirazione dell'aria comburente può essere effettuata in zone diverse rispetto a quelle dello scarico.

Este tipo de conducto consiente la descarga de los productos de la combustión ya sea fuera del edificio, como en conductos de humo individuales. La aspiración del aire comburente se puede efectuar en zonas diferentes a las de descarga.

L'accessorio sdoppiatore è costituito da un raccordo riduzione scarico (100/80) e da un raccordo aspirazione aria parzializzatore.

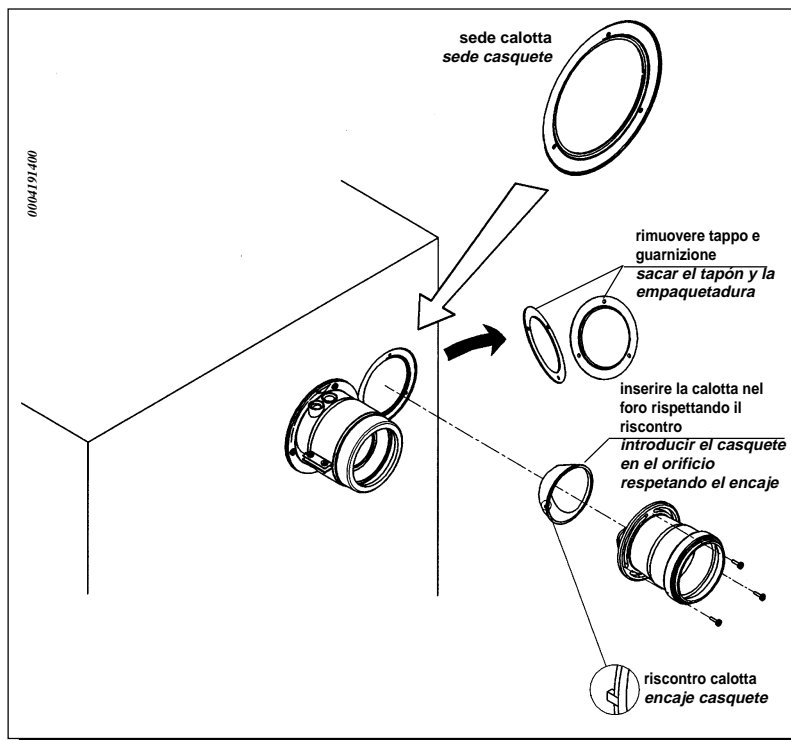
El accesorio desdoblador se compone de una unión reducción descarga (100/80) y de una unión aspiración aire parcializador.

La guarnizione e le viti del raccordo aspirazione aria da utilizzare sono quelle tolte in precedenza dal tappo.

La empaquetadura y los tornillos de la unión aspiración aire a utilizar son los que se habían removido precedentemente del tapón.

Per istruzioni più dettagliate sulle modalità di montaggio di tale accessorio vedere le notizie tecniche che accompagnano lo stesso.

Para instrucciones más detalladas sobre las modalidades de montaje de este accesorio véase las noticias técnicas que acompañan el mismo.



Regolazione registro aria per scarico sdoppiato

La regolazione di questo registro risulta necessaria per l'ottimizzazione del rendimento e dei parametri della combustione. Ruotando il raccordo aspirazione aria, si può opportunamente regolare l'eccesso d'aria in funzione della lunghezza totale dei condotti di scarico ed aspirazione dell'aria comburente.

Il raccordo aspirazione aria dev'essere montato con l'indice rivolto verso la parte inferiore della caldaia (vedere figura).

Per una maggiore ottimizzazione è possibile misurare, mediante l'utilizzo di un analizzatore dei prodotti di combustione, il tenore di CO₂ nei fumi alla massima portata termica, e regolare gradualmente il registro d'aria fino a rilevare un tenore di CO₂ di:

- 6,5% con gas metano G.20
- 7% con gas liquido G.30-G.31

La curva a 90° permette di collegare la caldaia ai condotti di scarico e di aspirazione in qualsiasi direzione grazie alla possibilità di rotazione a 180°. Essa può essere utilizzata anche come curva supplementare in abbinamento al condotto o alla curva a 45°.

L'inserimento di una curva a 90° riduce la lunghezza totale di 0,5 metri.
L'inserimento di una curva a 45° riduce la lunghezza totale di 0,25 metri.

Regulación del registro del aire para salida desdoblada

La regulación de este registro resulta necesaria para la optimización del rendimiento y de los parámetros de la combustión. Girando el tubo de aspiración del aire, se regula oportunamente el exceso de aire en relación a la longitud total de los conductos de descarga y aspiración del aire comburente.

El tubo de aspiración del aire debe ser montado con el indicador vuelto hacia la parte inferior de la caldera (ver figura).

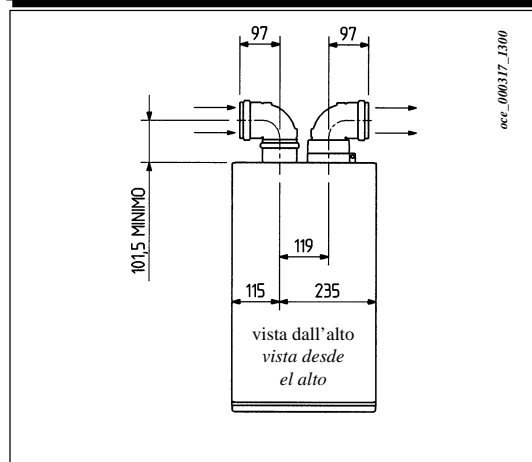
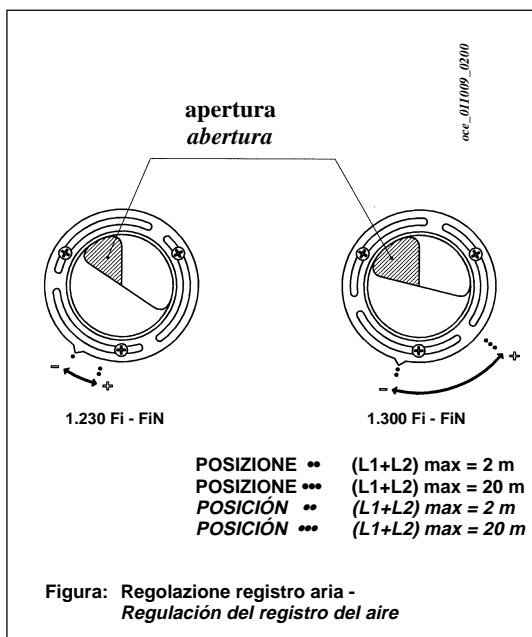
Para una mayor optimización es posible medir, con el uso de un detector de los productos de la combustión, el tenor de CO₂ en los humos al máximo caudal térmico y regular gradualmente el registro de aire hasta registrar un tenor de CO₂ de:

- 6,5 % con gas metano G.20
- 7 % con gas líquido G.30 - G.31

La curva de 90° consiente conectar la caldera a los conductos de descarga y de aspiración en cualquier dirección, gracias a la posibilidad de rotación de 180°. La se puede utilizar también como curva suplemental acoplada al conducto o a la curva de 45°.

La introducción de una curva de 90° reduce el largo total de 0,5 metros.

La introducción de una curva de 45° reduce el largo total de 0,25 metros.



esempi d'installazione con condotti separati orizzontali

Ejemplos de instalación con conductos separados horizontales

vista dall'alto
vista desde
el alto (*)

$(L_1+L_2)_{max} = 19\text{ m}$

$(L_1+L_2)_{max} = 18,5\text{ m}$

(*) I due terminali (aspirazione aria comburente-scarico fumi) devono essere installati nella stessa zona dell'edificio.
(*) Los dos terminales (aspiración del aire comburente - descarga humos) deben ser instalados en la misma zona del edificio.

Il condotto di scarico non deve mai essere superiore a 10 metri calcolati con una curva a 90°. In caso di lunghezze superiori a 6 metri devono essere utilizzati, per tutta la lunghezza del condotto di scarico, tubi e curve coibentati affinché sia contenuta la caduta di temperatura lungo lo stesso.

$(L_1+L_2)_{max} = 9\text{ m}$

El conducto de descarga nunca debe ser superior a 10 metros, calculados con una curva a 90°. En el caso de longitudes superiores a 6 metros deben ser utilizados, por toda la longitud del conducto de descarga, tubos y curvas aislados para que la caída de la temperatura sea mínima a lo largo del mismo.

esempi d'installazione con condotti separati verticali

Ejemplos de instalación con conductos separados verticales

$L_{max} = 5,5\text{ m}$

$L_{max} = 4,5\text{ m}$

IMPORTANTE: il condotto singolo per scarico combusti deve essere opportunamente coibentato, nei punti dove lo stesso viene in contatto con le pareti dell'abitazione, con un adeguato isolamento (esempio materassino in lana di vetro). Per istruzioni più dettagliate sulle modalità di montaggio degli accessori vedere le notizie tecniche che accompagnano gli accessori stessi.

IMPORTANTE: el conducto individual para descarga productos de la combustión debe ser adecuadamente aislado, en los puntos donde el mismo está en contacto con las paredes de la habitación, con un aislamiento idóneo (por ejemplo una colchoneta de lana de vidrio). Para instrucciones más detalladas sobre las modalidades de montaje de los accesorios véase las noticias técnicas que acompañan los accesorios mismos.

5. Allacciamento elettrico

Le caldaie sono vendute complete di collegamenti elettrici e di cavo di alimentazione.

La sicurezza elettrica dell'apparecchio è raggiunta soltanto quando lo stesso è correttamente collegato ad un'efficace impianto di messa a terra, eseguito come previsto dalle vigenti Norme di sicurezza sugli impianti (Legge 5 marzo 1990 n° 46 e relativo Regolamento di Attuazione).

La caldaia va collegata elettricamente ad una rete di alimentazione 230 V monofase + terra mediante il cavo a tre fili in dotazione rispettando la polarità FASE (L) - NEUTRO (N).

L'allacciamento deve essere effettuato tramite un interruttore ad azione bipolare con apertura dei contatti di almeno 3 mm.

In caso di sostituzione del cavo di alimentazione deve essere utilizzato un cavo armonizzato "HAR H05 VV-F" 3x1 mm² con diametro massimo di 8 mm.

5.1. Accesso alla morsettiera di alimentazione

- Togliere tensione alla caldaia mediante l'interruttore bipolare.
- Rimuovere il cappello tirando verso l'alto.
- Aprire la porta anteriore tirando sugli angoli superiori della stessa.
- Svitare le due viti che tengono in posizione il cruscotto.
- Ruotare il cruscotto verso la parte anteriore.
- Svitare le viti e togliere la scatola elettrica.
- Il fusibile, del tipo rapido da 2A, è incorporato nella morsettiera di alimentazione (figura 2).

(L) = FASE marrone
(N) = NEUTRO celeste
(⊥) = TERRA giallo-verde
(1) (2) = Contatti per termostato ambiente

5. Conexión eléctrica

Las calderas se venden completas de conexiones eléctricas y de cable de alimentación.

La seguridad eléctrica del aparato se obtiene sólo cuando el mismo está correctamente conectado a una eficaz instalación de puesta a tierra, realizado de conformidad con las Normas vigentes de seguridad de las instalaciones.

La caldera debe ser conectada eléctricamente a una red de alimentación 230 V monofásica + tierra, por medio del cable de tres hilos del equipamiento base, respetando la polaridad LÍNEA-NEUTRO (N).

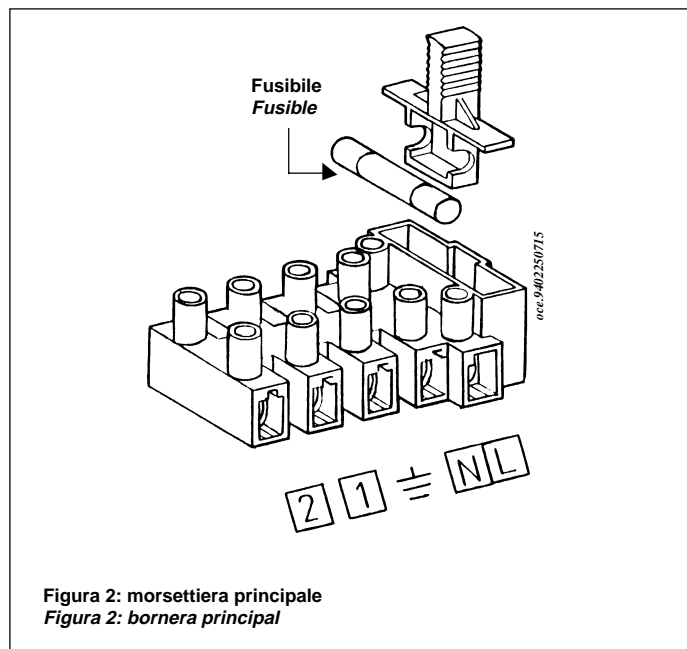
La conexión debe ser efectuada por medio de un interruptor bipolar con apertura de los contactos de por lo menos 3 mm.

En el caso de sustitución del cable de alimentación, se debe utilizar un cable armonizado "HAR H05 VV-F" 3x0,75 mm² con diámetro máximo de 8 mm.

5.1. Acceso al tablero de bornes de alimentación

- Cortar tensión a la caldera por medio del interruptor bipolar;
- Desmontar el panel superior tirando de él hacia arriba;
- Abrir la puerta anterior tirando de los ángulos superiores de la misma.
- Soltar los dos tornillos que sujetan el panel de mandos.
- Girar el panel hacia adelante
- Soltar los tornillos y cortar la caja eléctrica.
- El fusible, del tipo rápido de 2A, está incorporado en el tablero de bornes de alimentación (Fig. 2).

(L) = FASE castaña
(N) = NEUTRO celeste
(⊥) = TIERRA amarillo-verde
(1) (2) = Contacto para termostato ambiente



5.2. Allacciamento pompa (solo per modelli FiN)

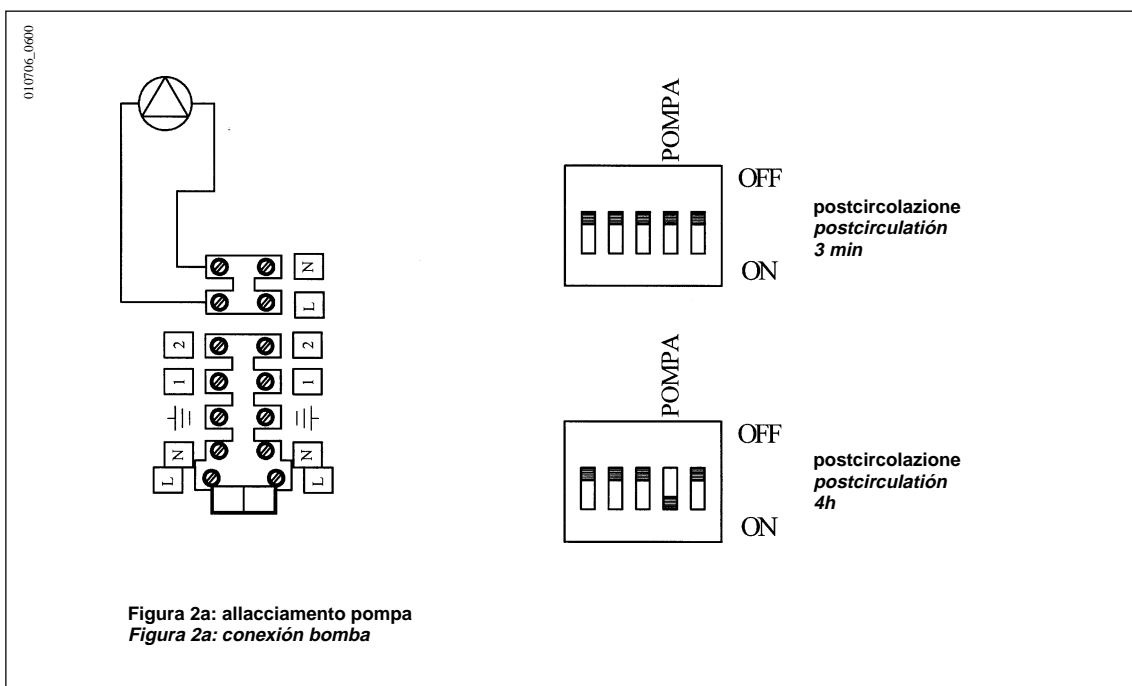
Tali modelli vengono venduti senza pompa di circolazione. Se si desidera azionare la pompa di impianto direttamente dalla caldaia stessa, le operazioni da eseguire per l'allacciamento sono le seguenti:

- Togliere tensione alla caldaia mediante l'interruttore bipolare.
- Aprire e rimuovere la porta anteriore della caldaia e il cappello.
- Far passare il cavo di alimentazione della pompa per i passacavi (utilizzare un cavo armonizzato "HAR H05 VV-F" 3x0,75 mm² con diametro massimo di 8 mm). Accedere alla scheda cablaggio come descritto nel paragrafo: "Allacciamento elettrico Accesso alla morsettiera di alimentazione".
- Effettuare il collegamento elettrico secondo lo schema di figura.

5.2. Conexión bomba (sólo modelos FiN)

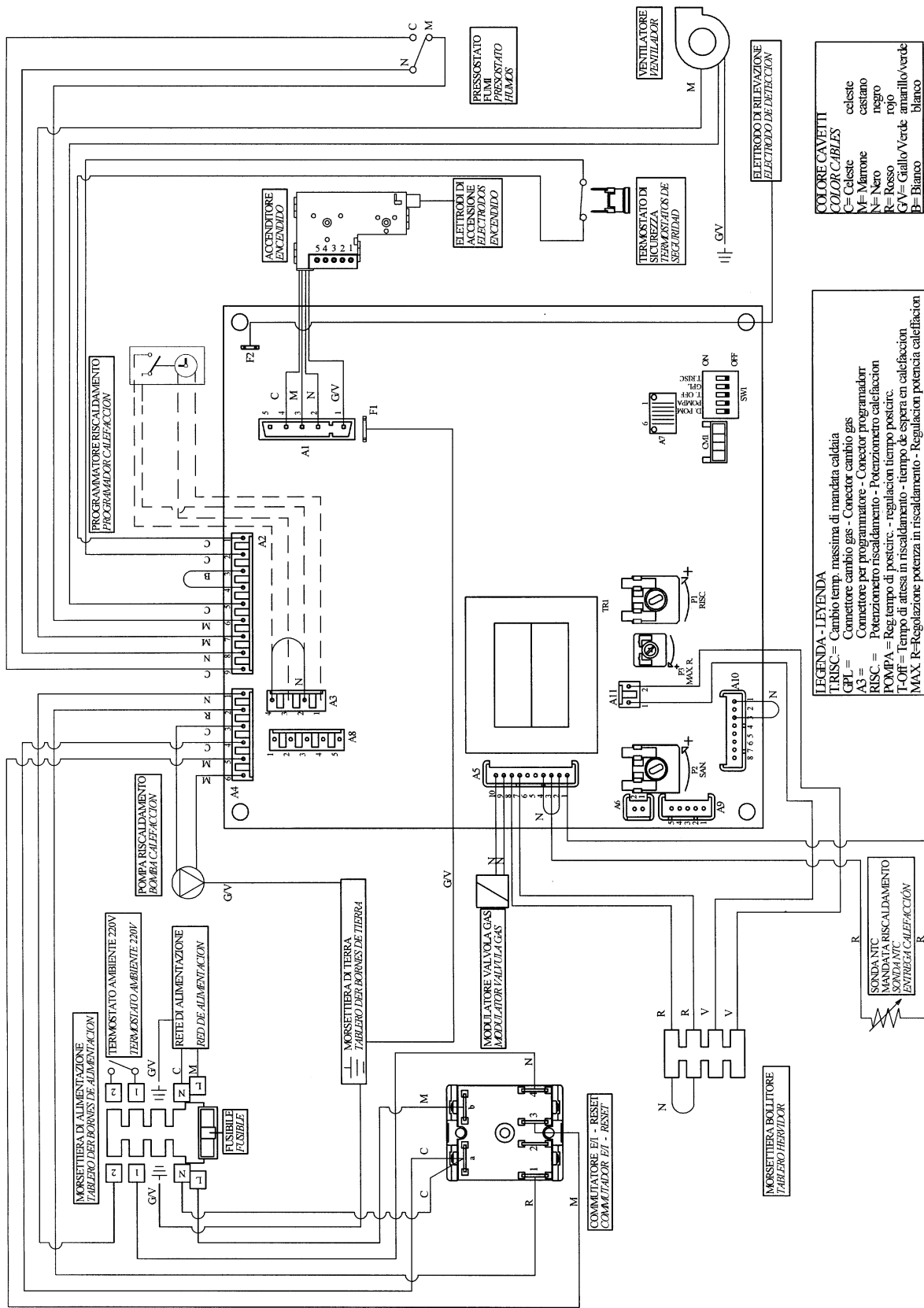
Estos modelos se suministran sin bomba de circulación. Si se desea que la bomba de la instalación sea controlada por la caldera realizar la conexión como sigue:

- Desconectar eléctricamente la caldera mediante el interruptor bipolar.
- Abrir y desmontar la puerta anterior y el panel superior de la caldera.
- Pasar el cable de alimentación de la bomba por el pasamuros (utilizar un cable "HAR H05 VV-F" 3 x 0,75 mm² con diámetro máximo de 8 mm). Acceder a la tarjeta de cableado tal como se describe en punto "Conexión eléctrica Acceso a la regleta de alimentación".
- Realizar las conexiones eléctricas según esquema de figura.



6. Schema elettrico

6. Esquema electrico



COLORE CAVETTI
COLOR CABLES

C= Celeste	celeste
M= Marrone	castano
N= Nero	negro
R= Rosso	rojo
GV= Giallo/Verde	amarillo/verde
B= Bianco	blanco

LEGENDA - LEYENDA

TR-RISC = Cambio temp. massima di mandata caldaia
 GPL = Connettore cambio gas - Conector cambio gas
 A3 = Connettore per programmatore - Conector programador
 RISC = Potenzionetro riscaldamento - Potencionetro calefaccion
 POMPA = Reg. tempo di posticic. - regulacion tiempo posticic.
 T-OFF = Tempo di attesa in riscaldamento - tiempo de espera en calefaccion
 MAX. R = Regolazione potenza in riscaldamento - Regulacion potencia calefaccion

7. Collegamento del termostato ambiente

(Si veda DPR 26 Agosto 1993 n° 412)

- Accedere alla morsettiera principale come descritto nel paragrafo 5.1.
- Togliere il ponticello presente sui morsetti (1) e (2) della morsettiera principale (si veda schema elettrico del § 6).
- Introdurre il cavo a due fili attraverso i passacavi della caldaia e collegarlo a questi due morsetti (utilizzare un cavo armonizzato "HAR H05 VV-F" 2 x 0,75 mm² con diametro massimo di 8 mm).

Impianti a zona

In caso di impianto a zone i vari termostati ambiente devono essere collegati seguendo lo schema di figura 3.

Le valvole di zona o le pompe devono essere alimentate separatamente dalla caldaia seguendo gli schemi elettrici di figura 3.

Se la pompa di caldaia è prevalente rispetto alle pompe di zona posizionare la stessa in prima velocità o escluderla elettricamente (modelli Fi).

7. Conexión del termostato ambiente

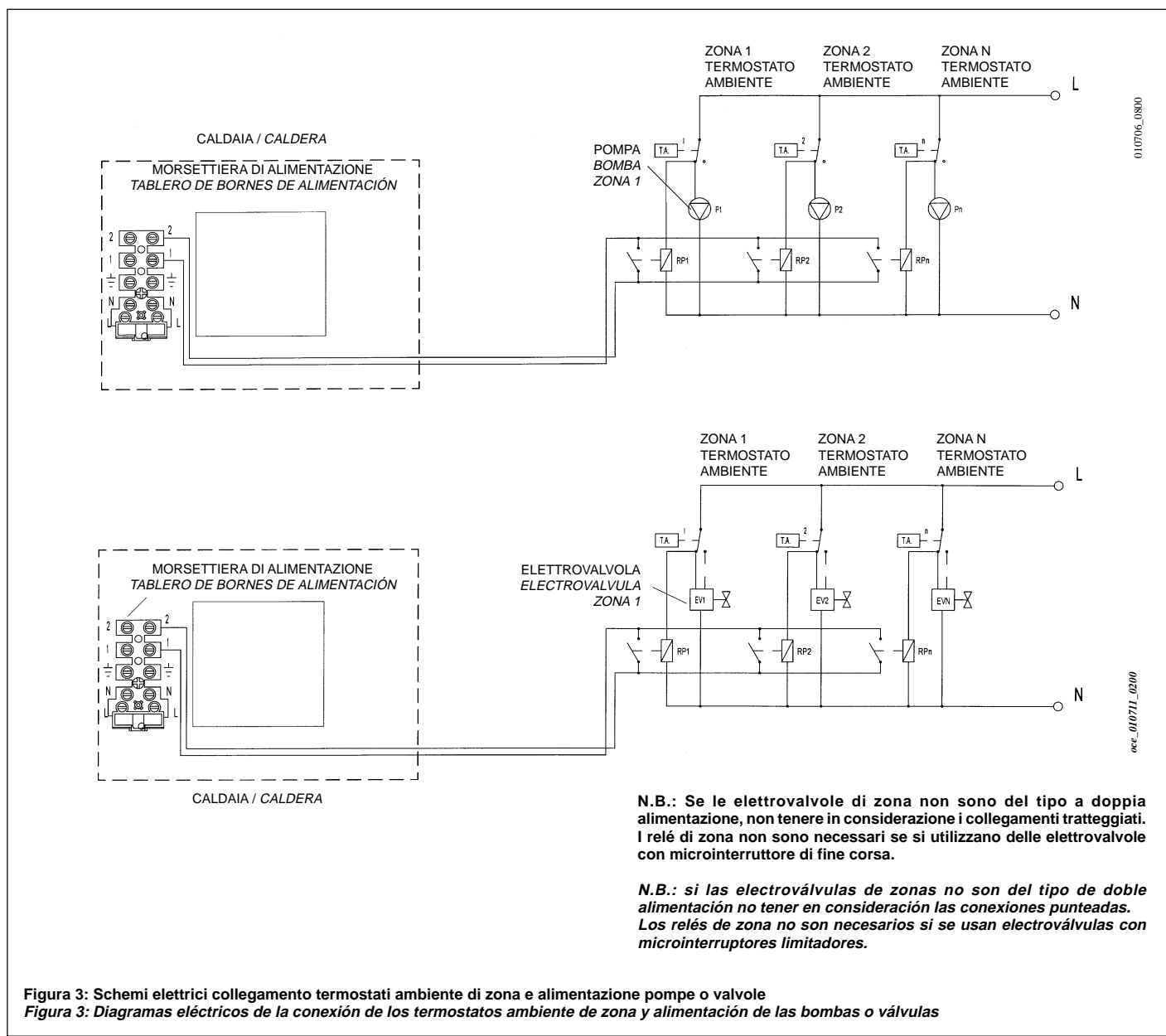
- Acceder a la bornera principal como se describe en el párrafo 5.1.
- Sacar el puente presente en los bornes (1) y (2) de la bornera principal (véase diagrama eléctrico del § 6).
- Introducir el cable de dos hilos a través de los pasacavi de la caldera y conectarlo a estos dos bornes (utilizar un cable armonizado "HAR H 05 VV - F" 2x0,75 mm² con diámetro máximo de 8 mm).

Instalaciones por zonas

En el caso de instalación por zonas los diferentes termostatos ambiente deben ser conectados siguiendo el diagrama de la figura 3.

Las válvulas de zona o las bombas deben ser alimentadas separadamente de la caldera siguiendo los diagramas eléctricos de la figura 3.

Si la bomba de la caldera es predominante con respecto de las bombas de zona, ubicar la misma en primera velocidad o excluirla eléctricamente (modelos Fi).



8. Collegamento dell'orologio programmatore

(accessorio a richiesta)

Le caldaie sono predisposte meccanicamente per il montaggio di un programmatore orario (del tipo giornaliero o settimanale) del diametro di 62 mm, per programmare le fasce di funzionamento in riscaldamento.

Per l'installazione del programmatore, operare come segue:

Programmatore riscaldamento

- Accedere all'interno della scatola elettrica come descritto nel paragrafo 5.1: "Allacciamento elettrico Accesso alla scatola elettrica".
- Recidere con un tronchese gli ancoraggi del coperchio (pretranciato) presente sul lato sinistro del cruscotto.
- Montare il programmatore, serrando le viti agli appositi alloggiamenti.
- Togliere il ponticello giallo presente sulla morsettiera A3 della scheda elettronica principale (contatti 2-4) e collegare i contatti "comune e normalmente aperto" del programmatore alla morsettiera.
- Collegare i contatti del motore del programmatore alla morsettiera A3 della scheda elettronica principale (contatti 1-3).

In caso che il programmatore utilizzato sia del tipo a batteria, lasciare liberi i morsetti (1-3) del connettore A3.

Per un corretto collegamento del programmatore avvalersi anche dello schema elettrico del § 6.

8. Conexión del reloj programador

(accesorio a pedido)

Las calderas están preparadas mecánicamente para el montaje de un programador horario (del tipo diario o semanal) de 62 mm de diámetro, para programar las fases de funcionamiento en calefacción.

Para la instalación del programador proceder como sigue:

Programador de la calefacción

- *Acceder al interior de la caja eléctrica como se describe en el párrafo 5.1: "Conexión eléctrica Acceso a la caja eléctrica".*
- *Cortar con un alicate las sujeciones de la tapa (pretrquelada) presente en la parte izquierda del tablero.*
- *Armar el programador, ajustando los tornillos en los respectivos lugares.*
- *Quitar el puente amarillo presente en la bornera A3 de la tarjeta electrónica principal (contactos 2-4) y conectar los contactos "común y normalmente abierto" del programador a la bornera.*
- *Conectar los contactos del motor del programador a la bornera A3 de la tarjeta electrónica principal (contactos 1-3).*

En el caso en que el programador utilizado sea del tipo a batería, dejar libres los bornes (1-3) del conector A3.

Para una conexión correcta del programador también utilizar el diagrama eléctrico del 6.

9. Collegamento sonda esterna (accessorio a richiesta)

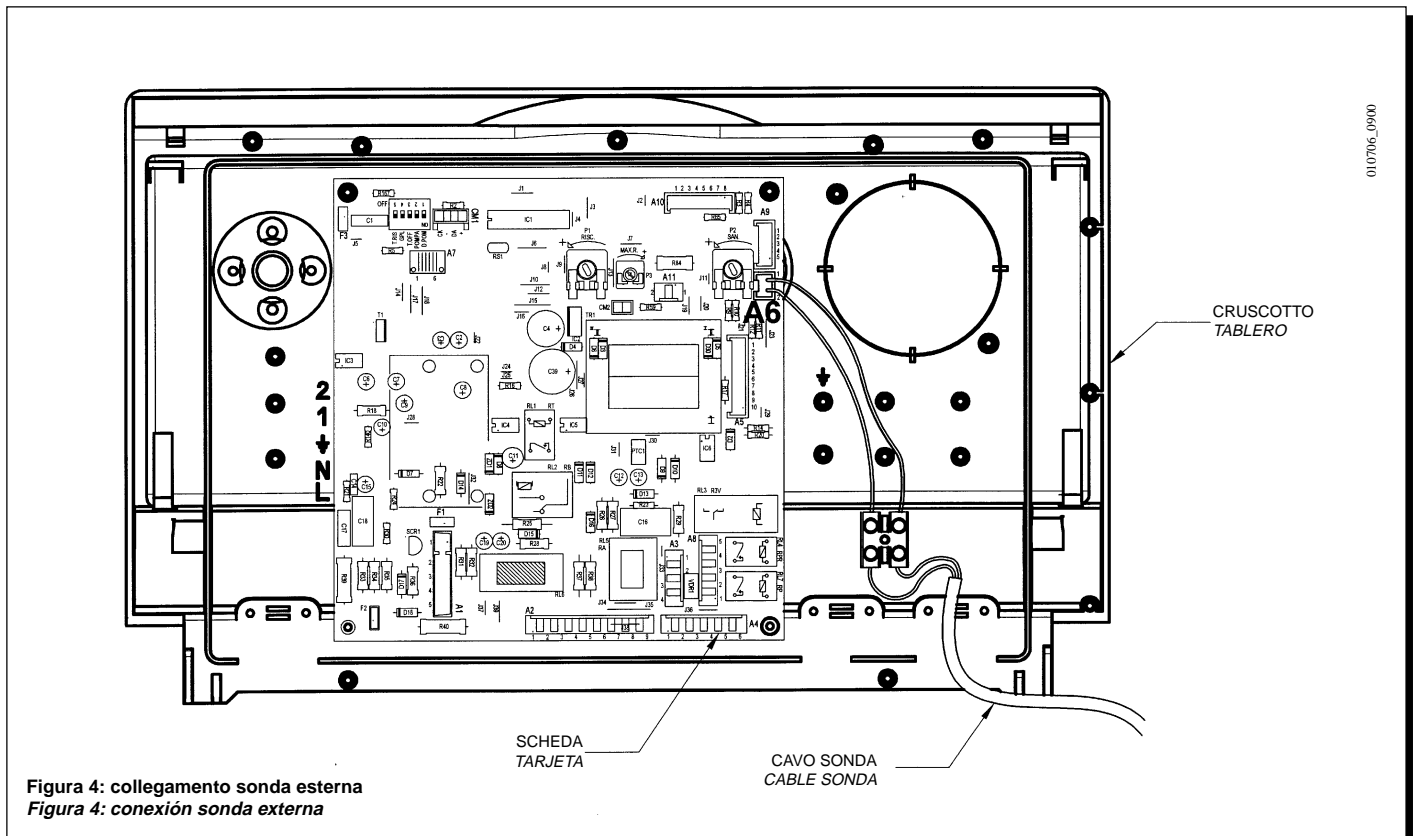
L'apparecchio è predisposto per il collegamento ad una sonda esterna, fornita a richiesta, in grado di regolare autonomamente il valore di temperatura di mandata della caldaia in funzione della temperatura esterna misurata e del coefficiente di impianto Kt impostato.

Per il montaggio di tale accessorio ed il suo collegamento elettrico vedere la figura sottostante oltre alle istruzioni fornite con la sonda esterna.

9. Conexión sonda externa (acesorio a pedido)

El aparato está predisposto para la conexión con una sonda externa, suministrada a pedido, capaz de regular automáticamente el valor de temperatura de salida de la caldera en base a la temperatura externa medida y al coeficiente de instalación Kt programado.

Para el montaje de este accesorio y su conexión eléctrica ver la figura inferior además de las instrucciones suministradas con la sonda misma.



9.1 Installazione ed allacciamento sonda esterna

La sonda esterna deve essere installata su una parete esterna all'edificio rispettando le seguenti indicazioni:

- Installare su una parete posta a nord-nord/est evitando l'irraggiamento diretto dei raggi solari.
- Evitare le pareti soggette a formazione di umidità e muffe.
- Accertarsi che la parete offra un buon isolamento termico.
- Evitare l'installazione in prossimità di ventilatori, bocchette di scarico di vapori o di camini.

Il fissaggio a muro deve essere eseguito con i due tasselli ad espansione forniti a corredo, seguendo le indicazioni riportate nelle istruzioni tecniche che accompagnano l'accessorio stesso.

L'allacciamento elettrico della sonda esterna va realizzato utilizzando due conduttori con sezione minima 0,5 mm² e lunghezza massima di 20 m (non è necessario rispettare la polarità).

Il cavo di collegamento caldaia-sonda deve essere fissato da un lato alla morsetteria della sonda e bloccato con l'apposito passacavo a tenuta stagna e dall'altro lato alla morsetteria a vite presente sulla caldaia.

Il cavo deve fuoriuscire dalla caldaia attraverso i passacavi previsti a tale scopo e bloccato con uno dei passacavi liberi presenti nella scatola elettrica della caldaia.

9.1 Instalación y conexión de la sonda externa

La sonda externa debe ser instalada en una pared externa del edificio respetando las siguientes indicaciones:

- Instalar en una pared puesta al norte/Noreste evitando la radiación directa de los rayos solares.
- Evitar las paredes sujetas a la formación de humedad y mohos.
- Asegurarse que la pared ofrezca un aislamiento térmico suficiente.
- Evitar la instalación en las proximidades de ventiladores, bocas de descarga de vapores o chimeneas.

La fijación al muro debe ser ejecutada con los dos tacos expansibles en dotación, siguiendo las indicaciones que figuran en las instrucciones técnicas que acompañan el mismo accesorio.

La conexión eléctrica de la sonda externa se realiza utilizando dos conductores con sección mínima de 0,5 mm² y longitud máxima de 20 m (no es necesario respetar la polaridad).

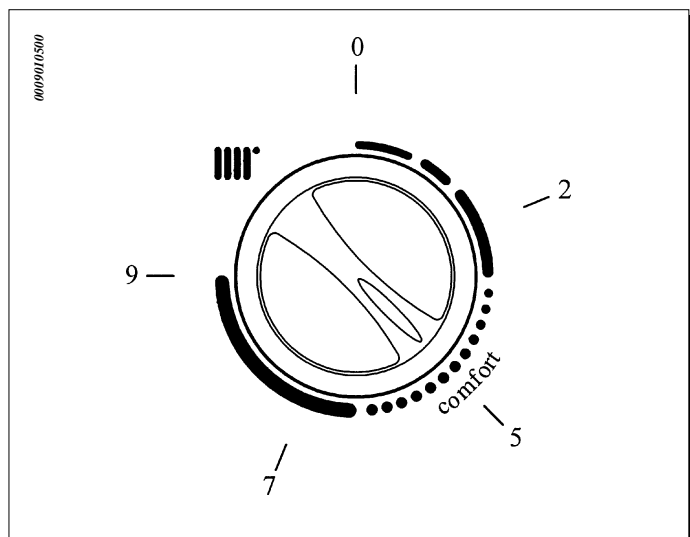
El cable de conexión caldera - sonda debe ser fijado, de una parte, a la bornera de la sonda y bloqueado con el respectivo pasacable hermético, y de la otra parte a la bornera de tornillo presente en la caldera.

El cable debe salir de la caldera a través de los pasacables previstos para tal fin y bloqueado con uno de los pasacables libres presentes en la caja eléctrica de la caldera.

9.2 Selezione curva di funzionamento

Con sonda esterna collegata il dispositivo di regolazione della temperatura del circuito di riscaldamento svolge la funzione di regolazione del coefficiente di dispersione Kt.

Le figure sottostanti evidenziano la corrispondenza tra le posizioni della manopola e le curve impostate. Possono essere impostate anche curve intermedie a quelle rappresentate.

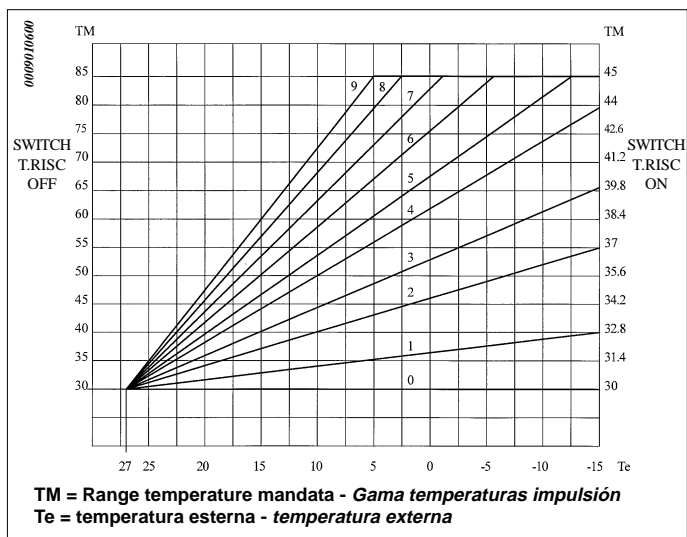


IMPORTANTE: il valore della temperatura di mandata TM dipende dal posizionamento dello switch T.RISC. (vedere §11). La temperatura max impostabile può essere di 85 o 45°C.

9.2 Selección de la curva de funcionamiento

Con sonda externa conectada el dispositivo de regulación de la temperatura del circuito de calefacción desempeña la función de regulación del coeficiente de dispersión Kt.

Las figuras inferiores indican la correspondencia entre las posiciones del botón y las curvas programadas. Se pueden programar también curvas intermedias entre las curvas representadas.



IMPORTANTE: el valor de la temperatura de impulsión TM depende de la ubicación del switch T.RISC. (ver §11). La temperatura max programable puede ser de 85 o 45°C.

10. Sfiato e sbloccaggio pompe

(solo per modelli Fi)

10.1 Sfiato

Nella prima operazione di riempimento dell'impianto è necessario sfiatare l'aria eventualmente presente nell'impianto stesso.

Per eseguire tale operazione procedere come di seguito descritto:

- Chiudere il rubinetto del gas.
- Aprire la porta anteriore della caldaia.
- Allentare, con pompa di circolazione impianto funzionante, il tappo avvitato sull'asse della pompa in modo da favorire la fuoriuscita dell'aria.
- Riavvitare il tappo della pompa.

Se necessario, ripetere più volte le operazioni sopra descritte.

Si raccomanda di raccogliere l'acqua che fuoriesce durante l'intervento.

10.2 Sbloccaggio

La caldaia è dotata di un dispositivo di antibloccaggio pompa che, in caso di mancanza di richiesta calore per un periodo di 24 ore consecutive, mette in funzione la pompa automaticamente per un minuto.

Tale funzione è operativa se la caldaia è alimentata elettricamente e il selettore (1) non è in posizione (0).

Se comunque dopo un periodo di inattività o nella prima accensione sia necessario lo sbloccaggio della pompa, è sufficiente togliere il tappo avvitato sull'asse, inserire un cacciavite e far compiere al rotore qualche giro in modo da sbloccarlo e favorire la messa in marcia.

11. Regolazioni da effettuare sulla scheda elettronica principale

Con switch in posizione (OFF) si ha:

T.RISC.	campo temperatura caldaia in riscaldamento di 30÷85°C
GPL	funzionamento dell'apparecchio con gas METANO
T-off	tempo di attesa in riscaldamento di 3 minuti
POMPA	tempo di postcircolazione pompa, in riscaldamento, di 3 minuti all'intervento del termostato ambiente
D.POMPA	lo switch deve rimanere sempre in posizione OFF

Con switch in posizione (ON) si ha:

T.RISC.	campo temperatura caldaia in riscaldamento di 30÷45°C
GPL	funzionamento dell'apparecchio con gas GPL
T-off	tempo di attesa in riscaldamento di 10 secondi
POMPA	tempo di postcircolazione pompa, in riscaldamento, di 4 ore all'intervento del termostato ambiente

NB. Le regolazioni descritte devono essere effettuate con caldaia non alimentata elettricamente.

10. Purgado y desbloqueo de la bomba

(sólo para modelos Fi)

10.1 Purgado

Durante la primera operación de llenado de la instalación es necesario purgar el aire presente en la misma.

Para realizar esta operación proceder como se describe a continuación:

- Cerrar la llave del gas.
- Abrir la puerta anterior de la caldera.
- Aflojar, con la bomba de circulación de la instalación en función, el tapón atornillado en el eje de la misma para permitir la salida del aire.
- Volver a apretar el tapón.

Si es necesario, repetir otras veces las operaciones descritas arriba.

Se recomienda recoger el agua que pueda salir durante la operación.

10.2 Desbloqueo

La caldera está dotada con un dispositivo de antibloqueo de la bomba, que en el caso de falta de pedido de calor por un período de 24 horas consecutivas, pone en función la bomba automáticamente por un minuto.

Esta función es operativa si la caldera está alimentada eléctricamente y el selector (1) no está en posición (0).

Si de todas maneras después de un período de inactividad o en el primer encendido es necesario el desbloqueo de la bomba, es suficiente quitar el tapón atornillado en el eje, introducir un destornillador y hacer cumplir al rotor algunos giros para desbloquearlo y favorecer la puesta en función.

11. Regulaciones a efectuar en la tarjeta electrónica principal

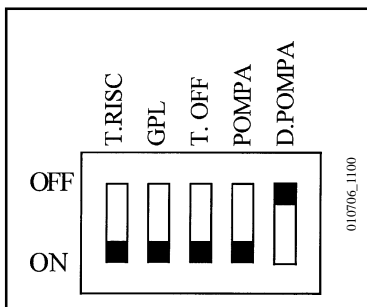
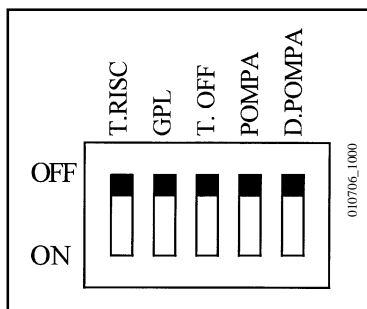
Sistema con switch en posición (OFF):

T.RISC.	range temperatura caldaia in calefacción de 30÷85°C
GPL	funcionamiento del aparato con gas NATURAL
T-off	tiempo de espera en calefacción de 3 minutos
POMPA	tiempo de postcirculación bomba, en calefacción, de 3 minutos a la intervención del termostato ambiente
D.POMPA	el switch debe permanecer siempre en posición OFF

Sistema con switch en posición (ON):

T.RISC.	range temperatura caldaia in calefacción de 30÷45°C
GPL	funcionamiento del aparato con gas GPL
T-off	tiempo de espera en calefacción de 10 segundos
POMPA	tiempo de postcirculación bomba, en calefacción, de 4 horas a la intervención del termostato ambiente

NB. Las regulaciones descritas deben ser realizadas con caldera no alimentada eléctricamente.



12. Modalità di cambio gas

Le caldaie possono essere trasformate per l'uso a gas metano (G20) o a gas liquido (G30 Butano, G31 Propano) a cura del Servizio di Assistenza Tecnica autorizzato.

Per far funzionare le caldaie con un gas diverso da quello per il quale sono state tarate, è necessario effettuare le seguenti operazioni:

- Aprire e rimuovere la porta anteriore della caldaia.
- Collegare due manometri possibilmente ad acqua alle prese di pressione (Rif. 1 e 2 figura 5) della valvola del gas, dopo aver allentato le relative viti.

Sostituzione ugelli del bruciatore

- Rimuovere il cassetto anteriore della camera stagna.
- Sostituire gli ugelli del bruciatore principale avendo cura di bloccarli a fondo con la relativa guarnizione in rame, consultare le tabelle III di seguito riportate, in funzione del gas.
- Rimontare il cassetto anteriore della camera stagna.

Cambio tensione al modulatore

- Accedere all'interno della scatola elettrica come descritto nel paragrafo 5.1: "Allacciamento elettrico accesso alla scatola elettrica".
- Posizionare lo switch a seconda del tipo di gas utilizzato (si veda §11).

12. Modalidades de cambio de gas

Las calderas pueden transformarse para funcionar con gas natural (G 20) o gas líquido Propano-Butano (G 30, G 31), operación que debe realizar el Servicio de Asistencia Técnica autorizado.

Para hacer funcionar la caldera con un gas diferente de aquel para el cual ha sido ajustada la misma es necesario efectuar las siguientes operaciones:

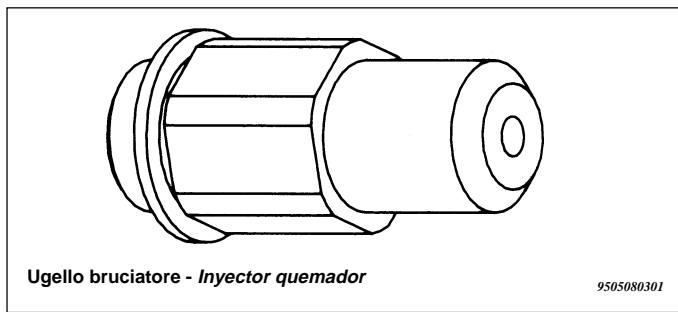
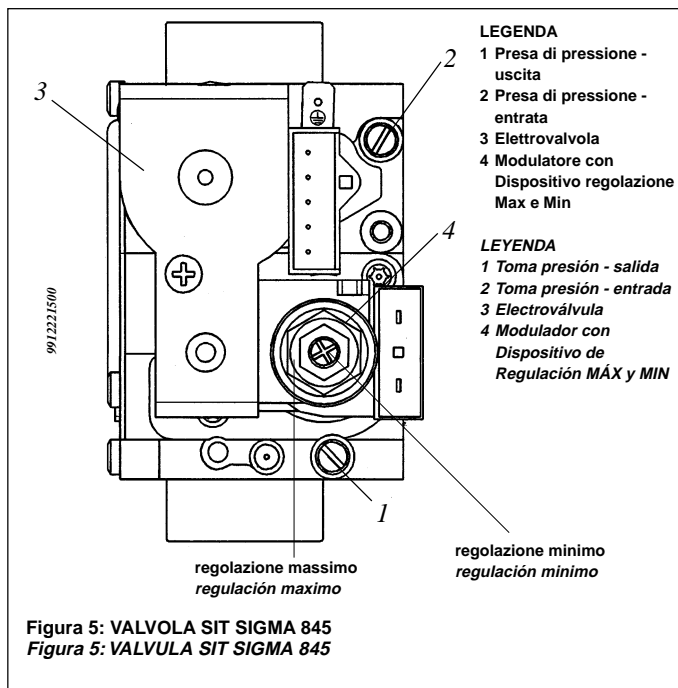
- Abrir y desmontar la puerta anterior de la caldera.
- Conectar dos manómetros, si es posible de columna de agua, a las tomas de presión (Ref. 1 y 2 figura 5) de la válvula de gas, después de haber aflojado los tornillos respectivos.

Substitución de las toberas del quemador

- Quitar el cajón anterior de la cámara estanca.
- Substituir las toberas del quemador principal teniendo cuidado de bloquearlas a fondo con la relativa empaquetadura de cobre, consultar las tablas III que se muestran a seguir, en base al gas.
- Volver a armar el cajón anterior de la cámara estanca.

Cambio tensión del modulador

- Acceder al interior de la caja eléctrica como se describe en el parrafo 5.1: "Conexión eléctrica acceso a la caja eléctrica".
- Posicionar el switch según el tipo de gas utilizado, como descrito en el capítulo 11).



Ritaratura MAX e MIN del regolatore di pressione

POTENZA NOMINALE

- Aprire il rubinetto gas e ruotare il selettore (1) in posizione Inverno ed attendere l'accensione della caldaia.
- Verificare che la pressione dinamica di alimentazione della caldaia, misurata alla presa di pressione (Rif. 2 figura 5) della valvola gas sia corretta (30 mbar per il gas butano, 37 mbar per il gas propano o 20 mbar per il gas naturale).
- Togliere il coperchio del modulatore, ruotare la ghiera in ottone fino ad ottenere i valori di pressione indicati nelle tabelle III corrispondenti al relativo modello di caldaia.

POTENZA RIDOTTA

- Scollegare un cavetto di alimentazione del modulatore e svitare la vite rossa fino ad raggiungere il valore di pressione corrispondente alla potenza ridotta (si vedano le tabelle IV, in funzione del relativo modello di caldaia).
- Infine ricollegare il cavetto e montare il coperchio del modulatore e sigillare la vite di fissaggio.

Regolazione potenza termica in riscaldamento

E' possibile regolare la potenza in riscaldamento all'effettiva richiesta dell'impianto. Per eseguire tale operazione procedere come di seguito descritto:

- Ruotare il selettore (1) in posizione Inverno, quindi attendere l'accensione della caldaia (segnalazione funzionamento in riscaldamento accesa (6)).
- Accedere all'interno della scatola elettrica come descritto nel paragrafo 5.1: "Allacciamento elettrico Accesso alla scatola elettrica" ed agire sulla vite del potenziometro P3 MAX. R presente nella scheda elettronica principale, fino ad raggiungere il valore di pressione ai bruciatori indicato nelle tabelle IV in funzione della potenza e del modello di caldaia.

Verifiche conclusive

- Chiudere il cruscotto.
- Togliere i manometri e chiudere le prese di pressione.
- Applicare la targhetta aggiuntiva, in dotazione alla trasformazione, con specificato il tipo di gas e la taratura effettuata.
- Rimontare la porta.

Nuevo calibrado MAX y MIN del regulador de presión

POTENCIA NOMINAL

- Abrir la llave del gas y girar el selector (1) en posición Invierno y esperar el encendido de la caldera.
- Verificar que la presión dinámica de alimentación de la caldera medida en la toma de presión (ref. 2 fig. 5) de la válvula de gas sea la correcta in función del gas (20 mbar para gas metano G20, 28 mbar para gas butano G30, 37 mbar para gas propano G31).
- Sacar la tapa del modulador, girar la virola de bronce hasta obtener los valores de presión indicados en las tablas III correspondientes al modelo de caldera respectivo.

POTENCIA REDUCIDA

- Desconectar un cable de alimentación del modulador y destornillar el tornillo rojo hasta alcanzar el valor de presión correspondiente a la potencia reducida (véanse las tablas IV, en base al modelo de caldera respectivo).
- Luego volver a conectar el cable y armar la tapa del modulador y sellar el tornillo de fijación.

Regulación de la potencia térmica en calefacción

Es posible regular la potencia en calefacción según la demanda efectiva de la instalación. Para realizar esta operación proceder como se describe a continuación:

- Girar el selector (1) en posición Invierno, entonces esperar al encendido de la caldera (señal de funcionamiento en calefacción encendida (6)).
- Acceder al interior de la caja eléctrica como se describe en el párrafo 5.1 "Conexión eléctrica Acceso a la caja eléctrica" y tocar el tornillo del potenciómetro P3 MAX. R presente en la tarjeta electrónica principal, hasta alcanzar el valor de presión en los quemadores indicado en las tablas IV en base a la potencia y al modelo de caldera.

Controles finales

- Cerrar el tablero.
- Quitar los manómetros y cerrar las tomas de presión.
- Aplicar junto a la placa de características la etiqueta anexa al juego de transformación donde se especifica el tipo de gas y el ajuste efectuado.
- Volver a montar la puerta de la caldera.

13. Tabelle consumi - iniettori - *Tablas consumos - inyectores*

Tabella III-a GAS G.20 - p.c.i. = 34,02 MJ/m³

Modello Caldaia	Diametro ugello principale mm	Consumo potenza massima/minima m ³ /h	Pressione massima bruciatori mbar	Pressione minima bruciatori mbar	Pressione alimentazione mbar
1.230 Fi - FiN	3,15	2,59/1,43	9,2	2,9	20
1.300 Fi - FiN	3,5	3,49/1,80	10,6	2,9	20

Tabella III-b GAS G.30 - p.c.i. = 45,65 MJ/Kg

Modello Caldaia	Diametro ugello principale mm	Consumo potenza massima/minima Kg/h	Pressione massima bruciatori mbar	Pressione minima bruciatori mbar	Pressione alimentazione mbar
1.230 Fi - FiN	1,75	1,93/1,06	27,7	8,8	30
1.300 Fi - FiN	2,05	2,60/1,34	27,3	6,9	30

Tabella III-c GAS G.31 - p.c.i. = 46,34 MJ/Kg

Modello Caldaia	Diametro ugello principale mm	Consumo potenza massima/minima Kg/h	Pressione massima bruciatori mbar	Pressione minima bruciatori mbar	Pressione alimentazione mbar
1.230 Fi - FiN	1,75	1,90/1,05	35,5	8,2	37
1.300 Fi - FiN	2,05	2,56/1,32	35,1	8,2	37

Nota: Il consumo dei vari tipi di gas è riferito a 15° C e 1013 mbar.

Tabla III-a GAS G.20 - p.c.i. = 34,02 MJ/m³

Modelo Caldera	Diámetro inyector principal mm	Consumo potencia máxima/mínima m ³ /h	Presión máxima quemadores mbar	Presión mínima quemadores mbar	Presión alimentación mbar
1.230 Fi - FiN	3,15	2,59/1,43	9,2	2,9	20
1.300 Fi - FiN	3,5	3,49/1,80	10,6	2,9	20

Tabla III-b GAS G.30 - p.c.i. = 45,65 MJ/Kg

Modelo Caldera	Diámetro inyector principal mm	Consumo potencia máxima/mínima Kg/h	Presión máxima quemadores mbar	Presión mínima quemadores mbar	Presión alimentación mbar
1.230 Fi - FiN	1,75	1,93/1,06	27,7	8,8	28
1.300 Fi - FiN	2,05	2,60/1,34	27,3	6,9	28

Tabla III-c GAS G.31 - p.c.i. = 46,34 MJ/Kg

Modelo Caldera	Diámetro inyector principal mm	Consumo potencia máxima/mínima Kg/h	Presión máxima quemadores mbar	Presión mínima quemadores mbar	Presión alimentación mbar
1.230 Fi - FiN	1,75	1,90/1,05	35,5	8,2	37
1.300 Fi - FiN	2,05	2,56/1,32	35,1	8,2	37

Nota: el consumo de los diferentes tipos de gas está referido a 15° C y 1013 mbar.

Tabella IV: pressione ai bruciatori-potenza resa - *Tabla IV: Presión en los quemadores-potencia producida*

SLIM 1.230 Fi-FIN

Pressione bruciatori <i>Presión quemadores</i>			Potenza termica <i>Potencia térmica</i>		
GAS G20 mbar	GAS G30 mbar	GAS G31 mbar	kW	kcal/h	
2.9	8.8	8.2	11.8	10150	Potenza minima/Potencia mínima
3.1	9.3	11.9	12.8	11000	
3.7	11.0	14.2	14.0	12000	
4.3	13.0	16.6	15.1	13000	
5.0	15.0	19.3	16.3	14000	
5.7	17.3	22.1	17.4	15000	
6.5	19.6	25.2	18.6	16000	
7.4	22.2	28.4	19.8	17000	
8.3	24.9	31.9	20.9	18000	
9.2	27.7	35.5	22.1	19000	Potenza massima/Potencia máxima

SLIM 1.300 Fi-FIN

Pressione bruciatori <i>Presión quemadores</i>			Potenza termica <i>Potencia térmica</i>		
GAS G20 mbar	GAS G30 mbar	GAS G31 mbar	kW	kcal/h	
2.9	6.9	8.2	14.9	12800	Potenza minima/Potencia mínima
3.0	7.7	9.8	15.7	13500	
3.4	8.8	11.3	16.9	14500	
3.9	10.1	13.0	18.0	15500	
4.4	11.4	14.7	19.2	16500	
5.0	12.9	16.5	20.3	17500	
5.6	14.4	18.5	21.5	18500	
6.2	16.0	20.5	22.7	19500	
6.9	17.6	22.7	23.8	20500	
7.5	19.4	25.0	25.0	21500	
8.3	21.3	27.3	26.2	22500	
9.0	23.2	29.8	27.3	23500	
9.8	25.2	32.4	28.5	24500	
10.6	27.3	35.1	29.7	25500	Potenza massima/Potencia máxima

14. Dispositivi di regolazione e sicurezza

Le caldaie sono costruite per soddisfare a tutte le prescrizioni delle Normative Europee di riferimento, in particolare sono dotate di:

- **Accensione automatica elettronica.**
A richiesta dei dispositivi di regolazione, la scheda di accensione provoca la scarica agli elettrodi di accensione e, aprendo la valvola gas, determina l'accensione del bruciatore. Allo stesso tempo controlla la regolare formazione della fiamma per mezzo della sonda a ionizzazione. Se la fiamma non si è formata entro il tempo di sicurezza, la caldaia va in blocco (segnalazione rossa 8 accesa) e solo dopo aver rimosso la causa dell'intervento è possibile ripetere l'accensione ruotando il selettore (1) momentaneamente in posizione R.
- **Dispositivo regolazione temperatura acqua riscaldamento**
Questo dispositivo definisce la temperatura massima dell'acqua di mandata del circuito di riscaldamento. Può essere impostato da un minimo di 30°C ad un massimo di 85°C.
Per aumentare la temperatura ruotare la manopola (2) in senso orario e viceversa per diminuirla.
- **Modulazione elettronica della fiamma**
In relazione al posizionamento della manopola del dispositivo di regolazione della temperatura del circuito di riscaldamento (2) il controllo elettronico di gestione della caldaia regola la potenza del bruciatore in funzione delle reali condizioni di scambio termico.
- **Pressostato aria - fumi**
Questo dispositivo permette l'accensione del bruciatore solo in caso di perfetta efficienza del circuito di scarico dei fumi.
Con la presenza di una di queste anomalie:
 - terminale di scarico ostruito
 - ventilatore bloccato
 - collegamento "venturi" - pressostato interrotto

La caldaia rimane in attesa e la spia (10) lampeggia.

E' VIETATO METTERE FUORI SERVIZIO QUESTO DISPOSITIVO DI SICUREZZA

- **Termostato di sicurezza**
Il termostato di sicurezza, il cui sensore è posizionato sulla mandata del circuito caldaia, arresta la caldaia in caso di eccessivo surriscaldamento dell'acqua contenuta nel circuito di riscaldamento, dovuto ad una anomalia del dispositivo di regolazione.
In queste condizioni la caldaia va in blocco (segnalazione rossa lampeggiante 9 e 8) e solo dopo aver rimosso la causa dell'intervento è possibile ripetere l'accensione ruotando il selettore (1) momentaneamente in posizione R.

E' VIETATO METTERE FUORI SERVIZIO QUESTO DISPOSITIVO DI SICUREZZA

- **Postcircolazione pompa**
La post-circolazione della pompa, ottenuta elettronicamente, ha una durata di 3 minuti e viene attivata ad ogni intervento del termostato ambiente.
- **Dispositivo antigelo (circuito riscaldamento)**
La gestione elettronica della caldaia è provvista di una funzione "Antigelo" in riscaldamento che con temperatura di mandata impianto inferiore ai 5 °C fa funzionare il bruciatore fino al raggiungimento in mandata di un valore pari a 30 °C.
Tale funzione è operativa se la caldaia è alimentata elettricamente, il selettore (1) non è in posizione (0), se il gas è aperto.

14. Dispositivos de regulación y seguridad

Las calderas son construidas para satisfacer todas las prescripciones de las Normativas Europeas de referencia; en particular, están provistas de:

- **Encendido automático electrónico.**
A pedido de los dispositivos de regulación, la tarjeta de encendido provoca la descarga a los electrodos de encendido y, abriendo la válvula del gas, determina el encendido del quemador. Al mismo tiempo controla la formación regular de la llama por medio de la sonda de ionización. Si la llama no se ha formado dentro del tiempo de seguridad, la caldera va en bloqueo (señal roja 8 encendida) y sólo después de haber quitado la causa de la intervención, es posible repetir el encendido girando el selector (1) momentáneamente en posición R.
- **Dispositivo de regulación de la temperatura del agua de calefacción.**
Este dispositivo define la temperatura máxima del agua de impulsión del circuito de calefacción. Puede ser programado de un mínimo de 30°C a un máximo de 85°C.
Para aumentar la temperatura hacer girar el botón (2) en sentido retrógrado y viceversa para disminuirla.
- **Modulación electrónica de la llama**
En relación al posicionamiento del botón del dispositivo de regulación de la temperatura del circuito de calefacción (2), el control electrónico de gestión de la caldera regula la potencia del quemador según las reales condiciones de cambio térmico.
- **Presostato del aire - humos**
Este dispositivo permite el encendido del quemador principal sólo en el caso de una eficiencia perfecta del circuito de evacuación de los humos. La presencia de una de las siguientes anomalías:
 - terminal de evacuación obstruido
 - ventilador bloqueado
 - conexión venturi - presostato interrumpida.

La caldera permanece a la espera y el señal (10) parpadea.

ESTÁ PROHIBIDO DESACTIVAR ESTE DISPOSITIVO DE SEGURIDAD

- **Termostato de seguridad**
Este dispositivo, cuyo sensor está posicionado en la salida del circuito de la caldera, para la caldera en caso de sobrecalentamiento del agua contenida en el circuito de calefacción debido a una anomalía del dispositivo de regulación. En estas condiciones la caldera se bloquea (lámpara roja parpadea 9 y 8) y sólo después de haber eliminado la causa de la intervención es posible repetir el encendido girando el selector (1) momentáneamente en posición R.

ESTÁ PROHIBIDO DESACTIVAR ESTE DISPOSITIVO DE SEGURIDAD

- **Postcirculación bomba**
La postcirculación de la bomba, obtenida electrónicamente, dura 3 minutos y es activada en cada intervención del termostato ambiente.
- **Dispositivo antihielo (circuito de calefacción)**
La gestión electrónica de la caldera está provista de una función "antihielo" en calefacción que con temperatura de impulsión instalación inferior a 5°C, hace funcionar el quemador hasta alcanzar un valor de 30°C en impulsión.
Esta función es operativa si la caldera es alimentada eléctricamente, el selector (1) no está en posición (0), si hay gas está abierto.

- **Antibloccaggio pompa**
In caso di mancanza di richiesta calore per un tempo di 24 ore consecutive la pompa si mette in funzione automaticamente per 1 minuto. Tale funzione è operativa se la caldaia è alimentata elettricamente e il selettore (1) non è in posizione (0).
- **Filtro antidisturbi radiotelevisivi**
La caldaia è dotata di uno speciale filtro antidisturbi radiotelevisivi del tipo "LC" in rispondenza a quanto prescritto dal Decreto legislativo 4 dicembre 1992 ed alla Direttiva Comunitaria 92/31/CEE.
- **Valvola di sicurezza idraulica circuito riscaldamento (modelli i)**
Questo dispositivo, tarato a 3 bar, è a servizio del circuito di riscaldamento ed interviene quando la pressione del circuito stesso supera tale valore.
E' consigliabile raccordare la valvola di sicurezza ad uno scarico sifonato.

E' VIETATO UTILIZZARE LA VALVOLA DI SICUREZZA COME MEZZO DI SVUOTAMENTO DEL CIRCUITO DI RISCALDAMENTO.

15. Verifica dei parametri di combustione

Per la misura in opera del rendimento di combustione e dell'igienicità dei prodotti della combustione, come disposto dal DPR 26 Agosto 1993 n° 412, la caldaia è dotata di due prese situate sul raccordo concentrico e destinate a tale uso specifico.

Per accedere alle prese rimuovere il coperchio superiore della caldaia. Una presa è collegata al circuito scarico dei fumi mediante la quale è possibile rilevare l'igienicità dei prodotti della combustione ed il rendimento di combustione.

L'altra è collegata al circuito di aspirazione dell'aria comburente nella quale è possibile verificare l'eventuale ricircolo dei prodotti della combustione nel caso di condotti coassiali.

Nella presa collegata al circuito dei fumi possono essere rilevati i seguenti parametri:

- Temperatura dei prodotti della combustione.
- Concentrazione di ossigeno (O_2) od in alternativa di anidride carbonica (CO_2).
- Concentrazione di ossido di carbonio (CO).

La temperatura dell'aria comburente deve essere rilevata, nel caso di condotti coassiali, nella presa collegata al circuito di aspirazione dell'aria. Nel caso di condotti separati, essa deve essere rilevata nella zona antistante il bruciatore inserendo la sonda di misura sul gommino in silicone presente nel cassetto anteriore della camera stagna (passacavo cavi candele).

- **Antibloqueo bomba**
*En caso de falta de petición de calor por un período de 24 horas consecutivas, la bomba entra en función automáticamente por 1 minuto.
Esta función es operativa si la caldera es alimentada eléctricamente y el selector (1) no está en posición (0).*
- **Filtro antiparasitario radio/televisión**
La caldera está dotada de un filtro especial antiparasitario del tipo "LC" tal como contempla la "Directiva Comunitaria 92/31/CEE".
- **Válvula de seguridad hidráulica circuito de calefacción (modelos i)**
*Este dispositivo, tarado a 3 bar, está incorporado al circuito de calefacción e interviene cuando la presión del circuito supera dicho valor.
Es aconsejable conectar la válvula de seguridad a un desagüe con sifón.*

ESTA PROHIBIDO UTILIZAR LA VALVULA DE SEGURIDAD PARA VACIAR EL CIRCUITO DE CALEFACCION.

15. Control de los parámetros de combustión

Para la medición en obra del rendimiento de combustión y de la higienicidad de los productos de la combustión, la caldera está dotada con dos tomas ubicadas en el tubo concéntrico y destinadas a tal uso específico.

Para acceder a las tomas quitar la tapa superior de la caldera. Una toma está unida al circuito de descarga de los humos a través de la cual es posible controlar la higiene de los productos de la combustión y el rendimiento de la combustión.

La otra está unida al circuito de aspiración del aire comburente en la cual es posible verificar una eventual recirculación de los productos de la combustión en el caso de conductos coaxiales.

En la toma unida al circuito de los humos pueden ser controlados los parámetros siguientes:

- *temperatura de los productos de la combustión;*
- *concentración de oxígeno (O_2) o, en alternativa, de gas carbónico (CO_2);*
- *concentración de óxido carbónico (CO).*

La temperatura del aire comburente debe ser controlada en el caso de conductos coaxiales, en la toma unida al circuito de aspiración del aire. En el caso de conductos separado ésta debe ser controlada en la zona que está debajo del quemador introduciendo la sonda de medida sobre la goma de silicona presente en el cajón anterior de la cámara estanca (pasacable, cables, bujías).

16. Caratteristiche portata/ prevalenza alla placca

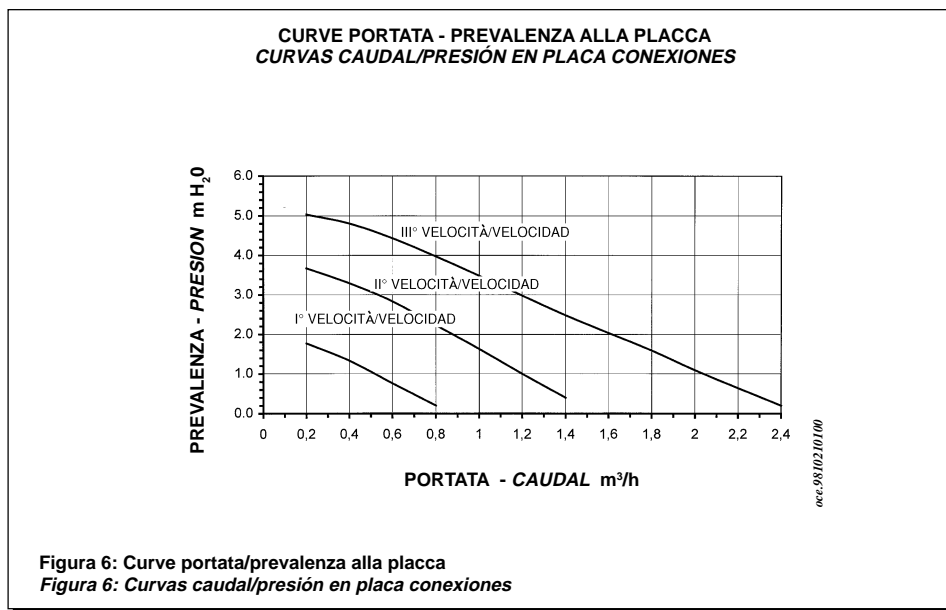
(solo per modelli Fi)

La pompa utilizzata è del tipo ad alta prevalenza e bassa rumorosità adatta all'uso su qualsiasi tipo di impianto di riscaldamento mono o a due tubi. La pompa, montata in caldaia, è predisposta per il funzionamento alla massima velocità (III). L'utilizzo della prima velocità è da evitare in quanto la caratteristica di portata/prevalenza non soddisfa le condizioni di normale utilizzo.

16. Características caudal/ presión en placa conexiones

(sólo para modelos Fi)

La bomba empleada es de alta presión y bajo ruido válida para su utilización en cualquier instalación de calefacción mono o doble tubo. La bomba, montada en la caldera, está preparada para funcionar con la alta velocidad (III). No se recomienda el empleo de la primera velocidad ya que las características caudal/presión no satisfacen en su totalidad las condiciones de uso normal.



17. Caratteristiche portata/ perdite di carico alla placca

(solo per modelli FiN)

modelli caldaie	1.230 FiN	1.300 FiN
Perdite di carico $\Delta t = 15^\circ\text{C}$ mm H ₂ O	45	30

17. Características caudal/ perdida de carga en placa conexiones

(solo para modelos FiN)

modelo caldera	1.230 FiN	1.300 FiN
Perdida de carga $\Delta t = 15^\circ\text{C}$ mm H ₂ O	45	30

18. Manutenzione e pulizia delle caldaie

Per un funzionamento regolare ed economico delle caldaie, è necessario che esse siano controllate, pulite e revisionate periodicamente ogni anno circa.

In particolare è necessario controllare:

- Che l'impianto sia pieno, caricato alla pressione giusta e che la pompa faccia circolare l'acqua regolarmente.
- L'accensione e la combustione del bruciatore.
- Il funzionamento dei dispositivi di regolazione e sicurezza (Pressostato aria - fumi, termostato sicurezza, termoresistenze NTC).
- L'efficienza del controllo elettronico di fiamma (scheda elettronica accensione).
- L'efficienza del pressostato aria - fumi e del ventilatore evacuazione fumi;
- La pressione del gas agli ugelli ed il consumo del gas.
- La perfetta pulizia delle tubazioni di scarico dei prodotti della combustione e di aspirazione dell'aria comburente.

Bisognerà inoltre provvedere alla pulizia dello scambiatore in ghisa.

PULIZIA DELLO SCAMBIATORE IN GHISA

Per la pulizia dello scambiatore in ghisa è necessario rimuovere il convogliatore fumi e il gruppo bruciatore.

Rimozione del convogliatore fumi:

- Rimuovere il coperchio superiore della caldaia tirando verso l'alto dalla parte posteriore;
- Rimuovere il coperchio superiore della camera stagna, svitando le 8 viti a croce;
- Allentare le viti del giunto di fissaggio del tubo di collegamento del ventilatore al raccordo concentrico;
- Scollegare i cavetti di collegamento elettrico del ventilatore;
- Scollegare i tubetti di collegamento al pressostato aria - fumi;
- Svitare le due viti a croce di fissaggio del convogliatore fumi - ventilatore e togliere la staffa posteriore;
- Rimuovere completamente il convogliatore fumi alzandolo verso l'alto.

E' consigliabile sostituire lo stucco di tenuta del convogliatore fumi ad ogni rimozione.

Smontaggio gruppo bruciatore:

- Rimuovere il cassetto anteriore della camera stagna .
- Svitare i tre dadi di fissaggio della piastra bruciatori al corpo in ghisa.
- Sconnettere il tubo di alimentazione gas in corrispondenza del giunto a monte della valvola gas.
- Rimuovere gli elettrodi di accensione e rilevazione;
- Dopo aver eseguito le operazioni precedenti il gruppo bruciatore può essere estratto dal corpo in ghisa. E' consigliabile sostituire ad ogni rimozione il pannello isolante in fibra ceramica.

E' possibile effettuare la pulizia del corpo in ghisa agendo con uno scovolino nei canali di fumo.

ATTENZIONE: Dopo aver eseguito qualunque intervento che riguardi il circuito gas è assolutamente necessario controllare che i giunti siano a perfetta tenuta e che non vi siano perdite di gas. Si consiglia comunque che queste operazioni siano effettuate dal personale specializzato del Servizio di Assistenza Tecnica autorizzato.

18. Mantenimiento y limpieza de la caldera

Para un funcionamiento regular y económico de la caldera, es necesario que ésta sea controlada, limpiada y revisada periódicamente cada año.

De manera particular es necesario controlar:

- Que la instalación esté llena, cargada a la presión justa y que la bomba haga circular el agua regularmente.
- El encendido y la combustión del quemador.
- El funcionamiento de los dispositivos de regulación y seguridad (Presostato aire-humos, termostato de seguridad, termorresistencias NTC).
- La eficiencia del control electrónico de la llama (tarjeta electrónica de encendido).
- La eficiencia del presostato aire - humos y del ventilador para la evacuación de humos;
- La presión del gas en las toberas y el consumo del gas.
- La limpieza perfecta de las tuberías de descarga de los productos de la combustión y de aspiración del aire comburente.

Será necesario también limpiar la cámara de combustión de hierro fundido.

LIMPIEZA DE LA CÁMARA DE HIERRO FUNDIDO

Para limpiar la cámara es necesario desmontar antes la caja de humos y el grupo quemadores.

Extracción del transportador de humos:

- Quitar la tapa superior de la caldera tirando hacia arriba por la parte posterior;
- Quitar la tapa superior de la cámara estanca, destornillando los 8 tornillos con ranura en cruz;
- Aflojar los tornillos de la junta de fijación del tubo de conexión del ventilador al tubo concéntrico;
- Desconectar los cables de conexión eléctrica del ventilador;
- Desconectar los tubos de conexión al presostato aire-humos;
- Destornillar los dos tornillos con ranura en cruz de fijación del transportador de humos - ventilador y sacar el gancho posterior;
- Quitar completamente el transportador de humos alzándolo hacia arriba.

Es aconsejable substituir la masilla del transportador de humos cada vez que se lo cambia.

Desmontaje del grupo quemadores:

- Quitar la caja anterior de la cámara estanca.
- Destornillar las tres tuercas de fijación de la placa de los quemadores del cuerpo de hierro.
- Desconectar el tubo de alimentación del gas en correspondencia con la junta por encima de la válvula del gas.
- Quitar los electrodos de encendido y detección;
- Una vez realizadas las operaciones precedentes el quemador se puede extraer de la cámara de combustión. Es aconsejable substituir cada vez el panel aislante de fibra cerámica.

La limpieza del cuerpo de hierro fundido puede realizarse introduciendo una escobilla a través de los canales de humos.

ATENCIÓN: Una vez realizada cualquier intervención en el circuito de gas es necesario controlar absolutamente que las uniones sean perfectamente estancas y que no existan fugas. Se aconseja que Estas operaciones sean efectuadas por personal especializado del Servicio Asistencia Técnica autorizado.

19. Normativa

Devono essere osservate le disposizioni dei Vigili del Fuoco, quelle dell'azienda del gas e quanto richiamato nella Legge 9 gennaio 1991 n. 10 e relativo Regolamento ed in specie i Regolamenti Comunali.

Le norme italiane che regolano l'installazione, la manutenzione e la conduzione delle caldaie a gas sono contenute nei seguenti documenti:

- * Tabella UNI-CIG n. 7129
- * Tabella UNI-CIG n. 7131

Si riporta, qui di seguito, uno stralcio delle norme 7129 e 7131.

Per tutte le indicazioni qui non riportate è necessario consultare le norme suddette.

Le sezioni delle tubazioni costituenti l'impianto devono essere tali da garantire una fornitura di gas sufficiente a coprire la massima richiesta, limitando la perdita di pressione tra il contatore e qualsiasi apparecchio di utilizzazione non maggiore di:

- 1,0 mbar per i gas della seconda famiglia (gas naturale)
- 2,0 mbar per i gas della terza famiglia (GPL)

Le tubazioni che costituiscono la parte fissa degli impianti possono essere di Acciaio, Rame o Polietilene.

a) I tubi di acciaio possono essere senza saldatura oppure con saldatura longitudinale. Le giunzioni dei tubi di acciaio devono essere realizzate mediante raccordi con filettatura conforme alla norma UNI ISO 7/1 o a mezzo saldatura di testa per fusione. I raccordi ed i pezzi speciali devono essere realizzati di acciaio oppure di ghisa malleabile.

E' assolutamente da escludere, come mezzo di tenuta, l'uso di biacca minio o altri materiali simili.

b) I tubi di rame devono avere caratteristiche qualitative e dimensionali non minori di quelle prescritte dalla UNI 6507. Per le tubazioni di rame interrato lo spessore non deve essere minore di 2,0 mm.

Le giunzioni dei tubi in rame devono essere realizzate mediante saldatura di testa o saldatura a giunzione capillare od anche per giunzione meccanica tenendo presente che tale giunzione non deve essere impiegata nelle tubazioni sottotraccia ed in quelle interrate.

c) I tubi di polietilene, da impiegare unicamente per le tubazioni interrate, devono avere caratteristiche qualitative non minori di quelle prescritte dalla UNI ISO 4437, con spessore minimo di 3 mm.

I raccordi ed i pezzi speciali dei tubi di polietilene devono essere realizzati anch'essi di polietilene. Le giunzioni devono essere realizzate mediante saldatura di testa per fusione a mezzo di elementi riscaldanti o mediante saldatura per elettrofusione.

Posa in opera dell'impianto

E' vietato installare impianti per gas aventi densità relativa maggiore di 0,80 in locali con pavimento al di sotto del piano di campagna.

Le tubazioni possono essere collocate in vista, sottotraccia ed interrate. Non è ammessa la posa in opera dei tubi del gas a contatto con tubazioni dell'acqua.

E' vietato l'uso delle tubazioni del gas come dispersori, conduttori di terra o conduttori di protezione di impianti e apparecchiature elettriche, telefono compreso.

E' inoltre vietata la collocazione delle tubazioni del gas nelle canne fumarie, nei condotti per lo scarico delle immondizie, nei vani per ascensori o in vani e cunicoli destinati a contenere servizi elettrici e telefonici. A monte di ogni derivazione di apparecchio di utilizzazione e cioè a monte di ogni tubo flessibile o rigido di collegamento fra l'apparecchio e l'impianto deve essere sempre inserito un rubinetto di intercettazione, posto in posizione visibile e facilmente accessibile.

Se il contatore è situato all'esterno dell'abitazione bisogna anche inserire un analogo rubinetto immediatamente all'interno dell'alloggio.

I bidoni di GPL devono essere collocati in modo da non essere soggetti all'azione diretta di sorgenti di calore, capaci di portarli a temperature maggiori di 50 °C.

Ogni locale contenente bidoni di gas GPL deve essere aerabile mediante finestre, porte e altre aperture verso l'esterno.

19. Normas de aplicación

La instalación de la caldera debe cumplir la normativa vigente al respecto.

Se indica seguidamente la legislación aplicable;

- Real Decreto 2584/1981 del 18 de Septiembre, por el que se aprueba el "Reglamento General de Actuaciones del Ministerio de Industria y Energía en el Campo de la Normalización y Homologación".

- Real Decreto 494/1988 del 20 de Mayo, por el que se aprueba el "Reglamento de aparatos que utilizan gas como combustible".

- Orden 15170/1988 de Junio, del Ministerio de Industria y Energía, por la que se aprueban diversas Instrucciones Técnicas del anterior Reglamento.

- ITC MIE-AG 8.

- ITC MIE-AG 9.

- Normas UNE 60.002 - 73, UNE 60.751-84.

- Real Decreto 1618/1980, de 4 de Julio, por el que se aprueba el Reglamento de Instalaciones de Calefacción, Climatización y Agua Caliente Sanitaria.

- Orden de 16 de Julio de 1981, por el que se aprueban las Instrucciones Técnicas Complementarias (IT.IC).

- Orden de 29 de Marzo de 1974, sobre Normas Básicas de Instalaciones de gas en edificios habitados.

En particular, se llama la atención sobre los siguientes puntos:

- El proyecto, la instalación y el mantenimiento de las instalaciones es competencia exclusiva de personal cualificado y deberá ser realizado de acuerdo con el vigente Reglamento de Calefacción, Climatización y Agua Caliente Sanitaria e Instrucciones Técnicas Complementarias (IT.IC.).

- Antes de conectar la caldera a la instalación, hay que comprobar que está preparada para el tipo de gas que se la va a suministrar. Anteriormente a cada caldera de utilización, debe ser instalada una válvula de corte.

Las conexiones de la caldera a la instalación serán mediante tubo rígido.

- Antes de poner en servicio una instalación de distribución interior de gas, así como antes de conectarla al contador, hay que verificar cuidadosamente su estanqueidad. Si alguna parte de la instalación ve empotrada, la prueba de estanqueidad hay que realizarla antes de cubrir dichos tramos. Antes de conectar los aparatos, la instalación debe ser aprobada con aire o gas inerte a una presión de al menos 100 mbar.

- Se debe controlar que cada aparato de utilización sea el adecuado para el tipo de gas con el cual será alimentado.

Verificación de los aparatos instalados

El instalador deberá verificar los aparatos consumidores una vez estén en condiciones de funcionamiento, incluso conectados a la red de distribución de agua en el caso de generadores de agua caliente.

Se comprobará que:

*- las condiciones para asegurar la **ventilación** ó la evacuación de los gases sean satisfactorias.*

*- el **aparato** corresponda al tipo de gas que distribuye y es el adecuado a las necesidades de la instalación.*

*- el **caudal de gas** corresponde a su potencia calorífica nominal.*

Está prohibida, la puesta en servicio y puesta a punto, la intervención en los reguladores integrados en los aparatos, el calibrado de los inyectores y de los quemadores y en general, modificar la forma o dimensiones de cualquier pieza que influya sobre el rendimiento térmico de aparato.

Estas operaciones sólo podrán ser ejecutadas por personas autorizadas de los fabricantes de los aparatos o de la Empresas suministradoras.

- La puesta en servicio de la instalación comprende las siguientes operaciones y controles:

a) Abrir la válvula del contador y purgar el aire contenido en el conjunto de tubos y aparatos, procediendo sucesivamente aparato por aparato.

b) Con los aparatos, controla que no existan fugas de gas. Durante 10 minutos el contador no debe señalar ningún paso de gas.

Verificar las posibles fugas de gas mediante el empleo de una solución jabonosa, y corregirlas si existen.

c) Verificar los dispositivos de evacuación de los gases de la combustión y la correcta ventilación de los locales.

Local de instalación

A la caldera debe asegurarse una ventilación constante y adecuada a su potencia. El local de la caldera debe reunir todos los requisitos indicados en la norma vigente.

In ogni locale adibito ad abitazione con cubatura fino a 20 m³ non si può tenere più di un bidone per un contenuto di 15 kg. In locali con cubatura fino a 50 m³ non si devono tenere installati più di due bidoni per un contenuto complessivo di 30 kg. L'installazione di recipienti di contenuto globale superiore a 50 kg deve essere fatta all'esterno.

Posa in opera degli apparecchi

L'installatore deve controllare che l'apparecchio di utilizzazione sia idoneo per il tipo di gas con il quale verrà alimentato.

Gli apparecchi fissi devono essere collegati all'impianto con tubo metallico rigido oppure con tubo flessibile di acciaio inossidabile a parete continua.

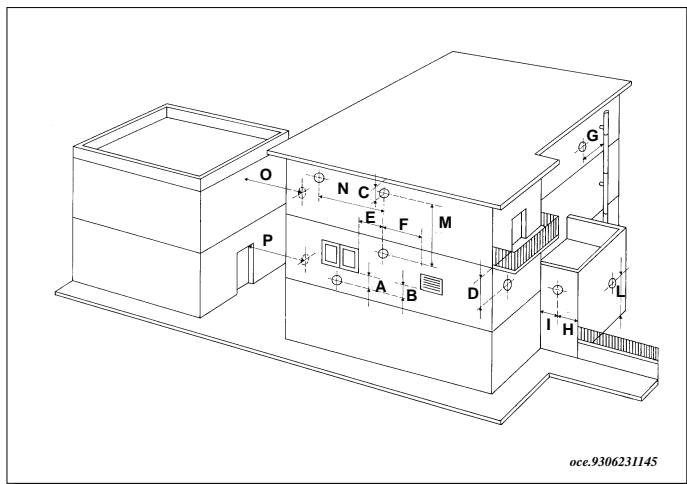
Caldai a flusso forzato

Da norma UNI 7129 (gennaio 1992).

Impianti a gas per uso domestico alimentati da rete di distribuzione. Progettazione, installazione e manutenzione.

Le distanze minime per le sezioni di efflusso nell'atmosfera, cui debbono essere situati i terminali per gli apparecchi di tipo C a tiraggio forzato, sono indicate nel prospetto seguente:

Posizionamento del terminale	Distanza	Apparecchi oltre 16 fino a 35 kW mm
Sotto finestra	A	600
Sotto apertura di aerazione	B	600
Sotto gronda	C	300
Sotto balcone	D	300
Da una finestra adiacente	E	400
Da un'apertura di aerazione adiacente	F	600
Da tubazione scarichi verticali od orizzontali	G	300
Da un angolo dell'edificio	H	300
Da una rientranza dell'edificio	I	300
Dal suolo o da altro piano di calpestio	L	2500
Fra due terminali in verticale	M	1500
Fra due terminali in orizzontale	N	1000
Da una superficie frontale prospiciente senza aperture e terminale entro un raggio di 3 m dallo sbocco dei fumi	O	2000
Idem, ma con aperture e terminale entro un raggio di 3 m dallo sbocco dei fumi	P	3000



Negli spazi a cielo libero (pozzi di ventilazione, cavedi, cortili, ecc.) chiusi sui quattro lati, è consentito lo scarico diretto dei prodotti della combustione di apparecchi di riscaldamento a gas con tiraggio naturale o forzato e portata termica oltre 4 fino a 35 kW purché vengano rispettate le condizioni seguenti:

a) il lato minore in pianta deve essere di lunghezza maggiore o uguale a 3,5 m.

b) il numero di colonne di terminali di scarico K che è possibile installare (intendendo per colonna una serie di terminali sovrapposti, contenuti entro una fascia verticale di 0,6 metri di larghezza) deve essere minore o uguale al rapporto tra la superficie in pianta dello spazio a cielo libero, in m², e l'altezza in metri della parete più bassa delimitante detto spazio;

c) sulla stessa verticale non devono coesistere scarichi di impianti termici e prese d'aria di impianti di condizionamento ambienti.

Negli spazi a cielo libero adibiti ad uso esclusivo di impianti di ventilazione forzata o condizionamento dell'aria, è fatto assoluto divieto di installare terminali di scarico a tiraggio naturale o forzato di qualunque tipo di apparecchio a gas, in quanto tecnicamente incompatibili fra loro.

Esempio:

Spazio a cielo libero delimitato da 4 stabili di 7 piani (di altezza totale pari a h = 24 m) e dell'area di:

$$A = 3,5 \text{ m} \times 8 \text{ m}^2$$

In base alle condizioni precisate in precedenza si ha:

- condizioni a) e c) rispettate

- condizione b) $K = A/h = 28/24 = 1,16$.

Pertanto nello spazio a cielo libero con area pari a quella sopraindicata ed altezza di 7 piani potrà essere installata una sola colonna di terminali e quindi solo 7 apparecchi con scarico all'esterno, ciascuna di portata termica non maggiore di quanto indicato nelle norme.

Affinché sia possibile l'installazione di una seconda colonna di terminali (K = 2) si deve avere:

$$1) \text{ per } h = 24 \text{ m: } A = h \times K = 24 \times 2 = 48 \text{ m}^2$$

$$2) \text{ per } A = 28 \text{ m}^2: h = A/K = 14 \text{ m (4 piani).}$$

Qualche riferimento al Regolamento d'Attuazione della Legge 9 gennaio 1991 n° 10 (DPR 26 Agosto 1993 n° 412)

Art. 5 comma 9

Gli edifici multipiano costituiti da più unità immobiliari devono essere dotati di appositi condotti di evacuazione dei prodotti di combustione, con sbocco sopra il tetto dell'edificio alla quota prescritta dalle norme tecniche UNI 7129.

Le disposizioni del presente comma possono non essere applicate in caso di mera sostituzione di generatori di calore individuali o in caso di singole ristrutturazioni degli impianti termici individuali già esistenti, siti in stabili plurifamiliari, qualora nella versione iniziale non dispongono già di sistemi di evacuazione dei prodotti di combustione con sbocco sopra il tetto dell'edificio.

Art. 11 comma 9

Gli impianti termici con potenza nominale inferiore ai 35 kW devono essere muniti di un "libretto di impianto".

Art. 11 comma 11

La compilazione iniziale del libretto nel caso gli impianti termici di nuova installazione o da ristrutturare e, per impianti termici individuali, anche in caso di sostituzione dei generatori di calore, deve essere effettuata da un installatore che possieda i requisiti richiesti per l'installazione e manutenzione degli impianti di cui all'art. 1, comma 1, lettera c) della legge 5 marzo 1990 n° 46.

La compilazione iniziale del libretto per impianti esistenti all'atto dell'entrata in vigore del presente regolamento nonché la compilazione per le verifiche periodiche previste dal presente regolamento è effettuata dal responsabile dell'esercizio e della manutenzione dell'impianto termico.

20. Caratteristiche tecniche - *Características técnicas*

	Modelli Fi - <i>Modelos Fi</i>		Modelli FiN - <i>Modelos FiN</i>		
	1.230 Fi	1.300 Fi	1.230 FiN	1.300 FiN	
Modello caldaia - <i>Modelo caldera</i>					
Portata termica <i>Consumo térmico</i>	kW	24,5	33	24,5	33
Portata termica ridotta <i>Consumo térmico reducido</i>	kW	13,5	17	13,5	17
Potenza termica <i>Potencia térmica</i>	kW	22,1	29,7	22,1	29,7
Potenza termica ridotta <i>Potencia térmica reducida</i>	kW	11,8	14,9	11,8	14,9
Numero elementi corpo in ghisa <i>Número elementos cuerpo fundición</i>		4	5	4	5
Pressione max acqua circuito termico <i>Presión máx. agua circuito térmico</i>	bar	3	3	3	3
Capacità vaso espansione <i>Capacidad vaso expansión</i>	l	10	10	-	-
Pressione vaso espansione <i>Presión vaso expansión</i>	bar	1	1	-	-
Diametro condotto di scarico concentrico <i>Diametro conducto de descarga concéntrico</i>	mm	60	60	60	60
Diametro condotto di aspirazione concentrico <i>Diametro conducto de aspiración concéntrico</i>	mm	100	100	100	100
Diametro condotto di scarico sdoppiato <i>Diametro conducto de descarga desdoblado</i>	mm	80	80	80	80
Diametro condotto di aspirazione sdoppiato <i>Diametro conducto de aspiración desdoblado</i>	mm	80	80	80	80
Tipo di gas <i>Tipo de gas</i>	-	metano o GPL	metano o GPL	metano o GPL	metano o GPL
Pressione di alimentazione gas metano G20 <i>Presión alimentación gas G20</i>	mbar	20	20	20	20
Pressione di alimentazione gas butano G30 <i>Presión alimentación gas G30</i>	mbar mbar	30 28	30 28	30 28	30 28
Pressione di alimentazione gas propano G31 <i>Presión alimentación gas G31</i>	mbar	37	37	37	37
Tensione alimentazione elettrica <i>Tensión alimentación eléctrica</i>	V	230	230	230	230
Frequenza di alimentazione elettrica <i>Frecuencia alimentación eléctrica</i>	Hz	50	50	50	50
Potenza elettrica nominale <i>Potencia eléctrica nominal</i>	W	170	170	70	70
Peso <i>Peso</i>	kg	121	144	111	134
Grado di protezione <i>Grado de protección</i>			IPX 4D IPX 4D		

1 mbar = 10,197 mm H₂O
1000 W = 860 kcal/h

BAXI S.p.A., nella costante azione di miglioramento dei prodotti, si riserva la possibilità di modificare i dati espressi in questa documentazione in qualsiasi momento e senza preavviso. La presente documentazione è un supporto informativo e non considerabile come contratto nei confronti di terzi.

BAXI S.p.A., en la constante acción de mejoramiento de los productos, se reserva la posibilidad de modificar los datos indicados en esta documentación en cualquier momento y sin previo aviso. La presente documentación constituye un soporte informativo y no puede ser considerada un contrato hacia terceros.

BAXI S.p.A.

36061 BASSANO DEL GRAPPA (VI) ITALIA

Via Trozzetti, 20

Tel. 0424 - 517111

Telefax 0424/38089

codice 911.657.1
2^a/2001

código 911.657.1
2^a/2001