



RADIADORES DE ALUMINIO INYECTADO

SISTEMAS DOMICILIARIOS



TECNOLOGÍA EUROPEA

Radiadores de aluminio,
en el modelo y la medida
necesaria para la instalación
de la calefacción en el hogar

RADIADORES DE ALUMINIO INYECTADO

HELYOS

Marca: Radiatori 2000

Tradicional diseño de frente aletado, que mejora la convección.

De estética agradable y moderna



| CARACTERÍSTICAS | | 350 | 500 | 600 | 700 | 800 |
|--------------------------|--------|-----|-----|-----|-----|-----|
| Altura entre Centros (A) | mm | 350 | 500 | 600 | 700 | 800 |
| Altura Total (D) | mm | 427 | 577 | 677 | 777 | 877 |
| Ancho (B) | mm | 80 | 80 | 80 | 80 | 80 |
| Profundidad (C) | mm | 95 | 95 | 95 | 95 | 95 |
| Entrega de Calor | Kcal/h | 160 | 216 | 254 | 293 | 333 |

PLUSS / ONE

Marcas: Radiatori 2000 / Incaltec

Clásico diseño de frente plano, armónico con todo tipo de interiores



| CARACTERÍSTICAS | | 350 | 500 | 600 | 700 | 800 |
|--------------------------|--------|-----|-----|-----|-----|-----|
| Altura entre Centros (A) | mm | 350 | 500 | 600 | 700 | 800 |
| Altura Total (D) | mm | 427 | 577 | 677 | 777 | 877 |
| Ancho (B) | mm | 80 | 80 | 80 | 80 | 80 |
| Profundidad (C) | mm | 95 | 95 | 95 | 95 | 95 |
| Entrega de Calor | Kcal/h | 160 | 216 | 254 | 293 | 333 |

DIAMANTE

Marca: Sira Group.

Moderno frente aletado que propone una alternativa de estética diferente



| CARACTERÍSTICAS | | 500 | 600 |
|--------------------------|--------|-----|-----|
| Altura entre Centros (A) | mm | 500 | 600 |
| Altura Total (D) | mm | 591 | 691 |
| Ancho (B) | mm | 80 | 80 |
| Profundidad (C) | mm | 97 | 97 |
| Entrega de Calor | Kcal/h | 216 | 230 |

LIBERO T

Marca: Faral de Sira Group.

Diseño Tradicional de líneas limpias, sencillas y estética agradable.

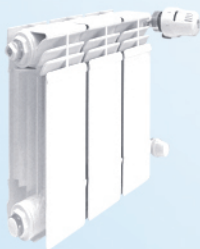


| CARACTERÍSTICAS | | 350 | 500 |
|--------------------------|--------|-----|-----|
| Altura entre Centros (A) | mm | 350 | 500 |
| Altura Total (D) | mm | 430 | 580 |
| Ancho (B) | mm | 80 | 80 |
| Profundidad (C) | mm | 95 | 95 |
| Entrega de Calor | Kcal/h | 172 | 217 |

REXAL

Radiador de Aluminio Extrudado

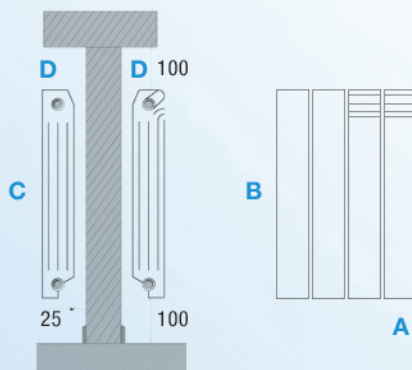
Una combinación de diseño y practicidad. Ideal para ambientes con grandes ventanales



| CARACTERÍSTICAS | | 200 |
|--------------------------|--------|-----|
| Altura entre Centros (A) | mm | 200 |
| Altura Total (D) | mm | 243 |
| Ancho (B) | mm | 80 |
| Profundidad (C) | mm | 80 |
| Entrega de Calor | Kcal/h | 110 |

DIMENSIONES

- A** Ancho (80 mm)
- B** Distancia entre conexiones
- C** Altura total
- D** Profundidad (95 mm)





TOALLEROS ROMA

SISTEMAS DOMICILIARIOS



TECNOLOGÍA EUROPEA

Estéticos y funcionales,
brindan calefacción y confort.



| MODELOS ROMA | 842-450 | 842-500 | 1230-500 | 1230-600 | 1512-500 | 1512-600 | 1785-500 | 1785-600 |
|----------------------|------------|---------|----------|----------|----------|----------|----------|----------|
| Distancia Conexiones | mm 400 | 450 | 450 | 550 | 450 | 550 | 450 | 550 |
| Entrega de Calor | kcal/h 420 | 465 | 685 | 825 | 925 | 1015 | 945 | 1114 |
| Ancho | mm 450 | 500 | 500 | 600 | 500 | 600 | 500 | 600 |
| Profundidad | mm 30 | 30 | 30 | 30 | 30 | 30 | 30 | 30 |
| Altura Total | mm 842 | 842 | 1230 | 1230 | 1512 | 1512 | 1785 | 1785 |

E info@triangularsa.com.ar

W www.triangularsa.com.ar